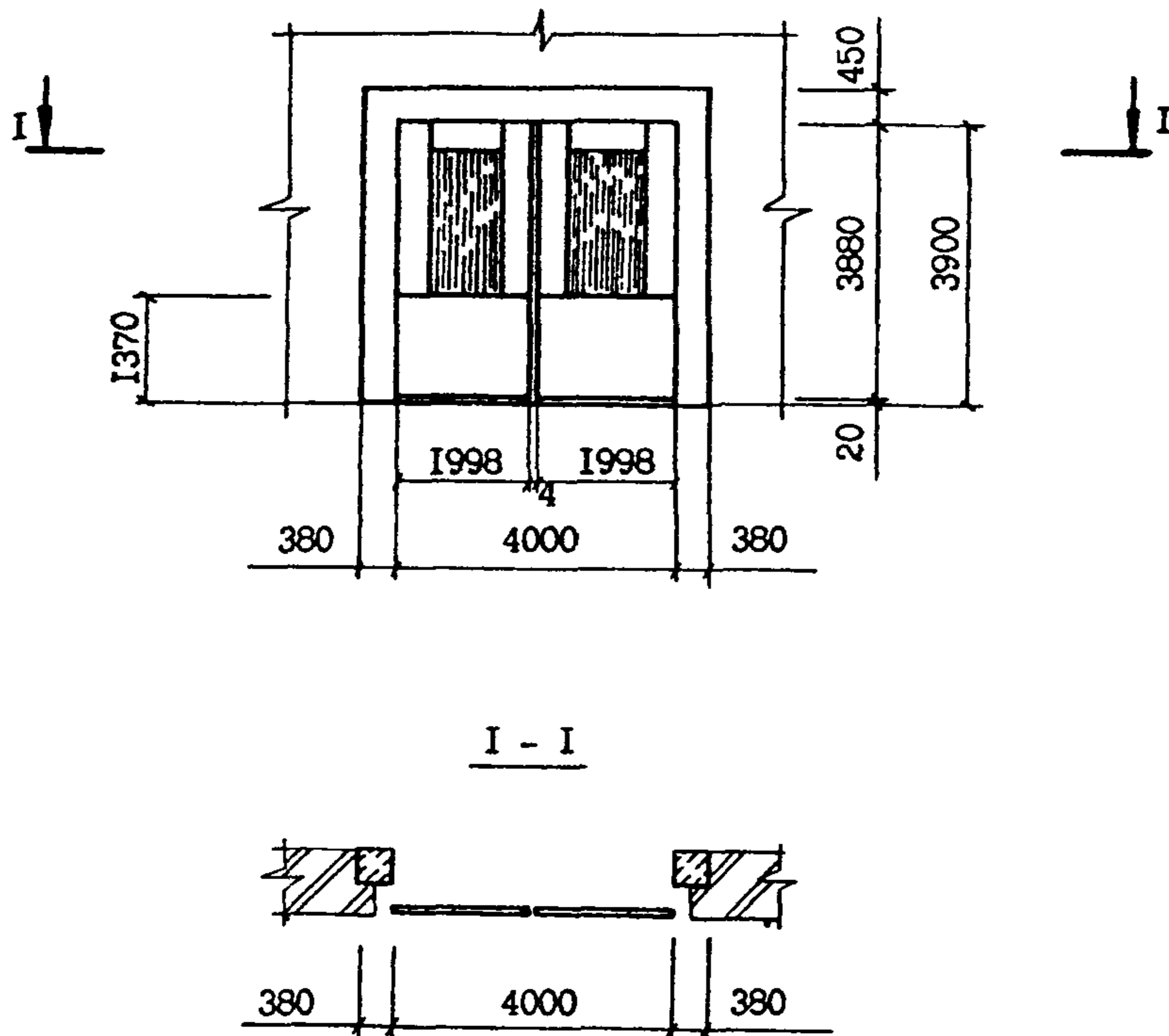


СК-3	СТРОИТЕЛЬНЫЙ КАТАЛОГ ЧАСТЬ 3 ТИПОВАЯ ДОКУМЕНТАЦИЯ НА КОНСТРУКЦИИ, ИЗДЕЛИЯ И УЗЛЫ ЗДАНИЙ И СООРУЖЕНИЙ	СТРОИТЕЛЬНЫЕ КОНСТРУКЦИИ И ИЗДЕЛИЯ Серия I.435.3-30 Вып. I
ГП ЦПП	ВОРОТА РАСПАШНЫЕ 4 x 3,9 м С МЕХАНИЗМОМ ОТКРЫВАНИЯ ДЛЯ ПОЖАРНЫХ ДЕПО	УДК 69.028.1
МАРТ 1989		на I-м листе на 2-х страницах Страница I



Д I А А ТЕХНИЧЕСКАЯ ХАРАКТЕРИСТИКА

Ворота распашные металлические состоят из рамы, полотна и механизма открывания.

Рама для установки и крепления ворот монолитная, железобетонная, сечением 380 x 380 мм, класс бетона В 15. Арматура - из стали класса А-I, А-III.

Полотно ворот выполнено из стальных прямоугольных труб ГОСТ 8645-68, сталь марки ВСтЗкп 2-I ТУ 14-I-3023-80 с заполнением стеклопакетами ГОСТ 24866-81 и пенопластом, с облицовкой листовой сталью $\delta = 1,4$ мм

Механизм открывания состоит из электродвигателя 4АВ0А4УЗ (мощн. 1,1 кВт) и 2-х редукторов 2Ч-63-20-52-I-2У2.

Время открывания и закрывания ворот - 8 сек.

Расход материалов:

Бетон - 1,98 м³

Сталь - 335,3 кг

Масса ворот - 524 кг

<p>ВОРОТА РАСПАШНЫЕ 4 x 3,9 м С МЕХАНИЗМОМ ОТКРЫВАНИЯ ДЛЯ ПОЖАРНЫХ ДЕПО</p>	<p>СТРОИТЕЛЬНЫЕ КОНСТРУКЦИИ И ИЗДЕЛИЯ Серия I.435.3-30 Вып. I</p>	<p>Лист I Страница 2</p>
С2ВА	УКАЗАНИЯ ПО ПРИМЕНЕНИЮ	
	<p>Ворота распашные предназначены для установки в наружных стенах пожарных депо с проемом 4000 x 3900 мм, VI-IV ветровых и I-III снеговых районах, на 2, 4, 6 и 8 автомашин.</p>	
	<p>Способ открывания ворот-механизированный с возможностью открывания вручную.</p>	
J30B	<p>НОРМАТИВНОЕ ВЕТРОВОЕ ДАВЛЕНИЕ - $\frac{48 \text{ кгс/м}^2}{0,48 \text{ кПа}}$</p>	
N1BД	<p>РАСЧЕТНАЯ ТЕМПЕРАТУРА НАРУЖНОГО ВОЗДУХА - минус 20,30 /основное решение/, минус 40°C</p>	
J3MВ	<p>ВЕС СНЕГОВОГО ПОКРОВА - $\frac{100 \text{ кгс/м}^2}{1,0 \text{ кПа}}$</p>	
G2DD	<p>КЛИМАТИЧЕСКИЕ РАЙОНЫ И ПОДРАЙОН СССР - П, Ш, IV</p>	
G2EE	<p>ИНЖЕНЕРНО-ГЕОЛОГИЧЕСКИЕ УСЛОВИЯ - обычные</p>	
B7EA	СОСТАВ ПРОЕКТНОЙ ДОКУМЕНТАЦИИ	
	<p>Выпуск I - Рабочие чертежи</p>	
	<p>Объем проектных материалов, приведенных к формату А4, - 248 форматок</p>	
B7BA	<p>АВТОР ПРОЕКТА - Учреждение ИГ-548, 197046, Ленинград</p>	
B7HA	<p>УТВЕРЖДЕНИЕ - утверждены МВД СССР, протокол от 26.05.88 №40-88, введены в действие с 20.12.88 Учреждением ИГ-548, приказ от 09.06.88 №187</p>	
B7KA	ПОСТАВЩИК	<p>- Учреждение ИГ-548/II, 620035, Екатеринбург; ГП ЦПП 127238, Москва, Дмитровское ш., 46, корп. 2</p>
		Катал. л. № 06273I