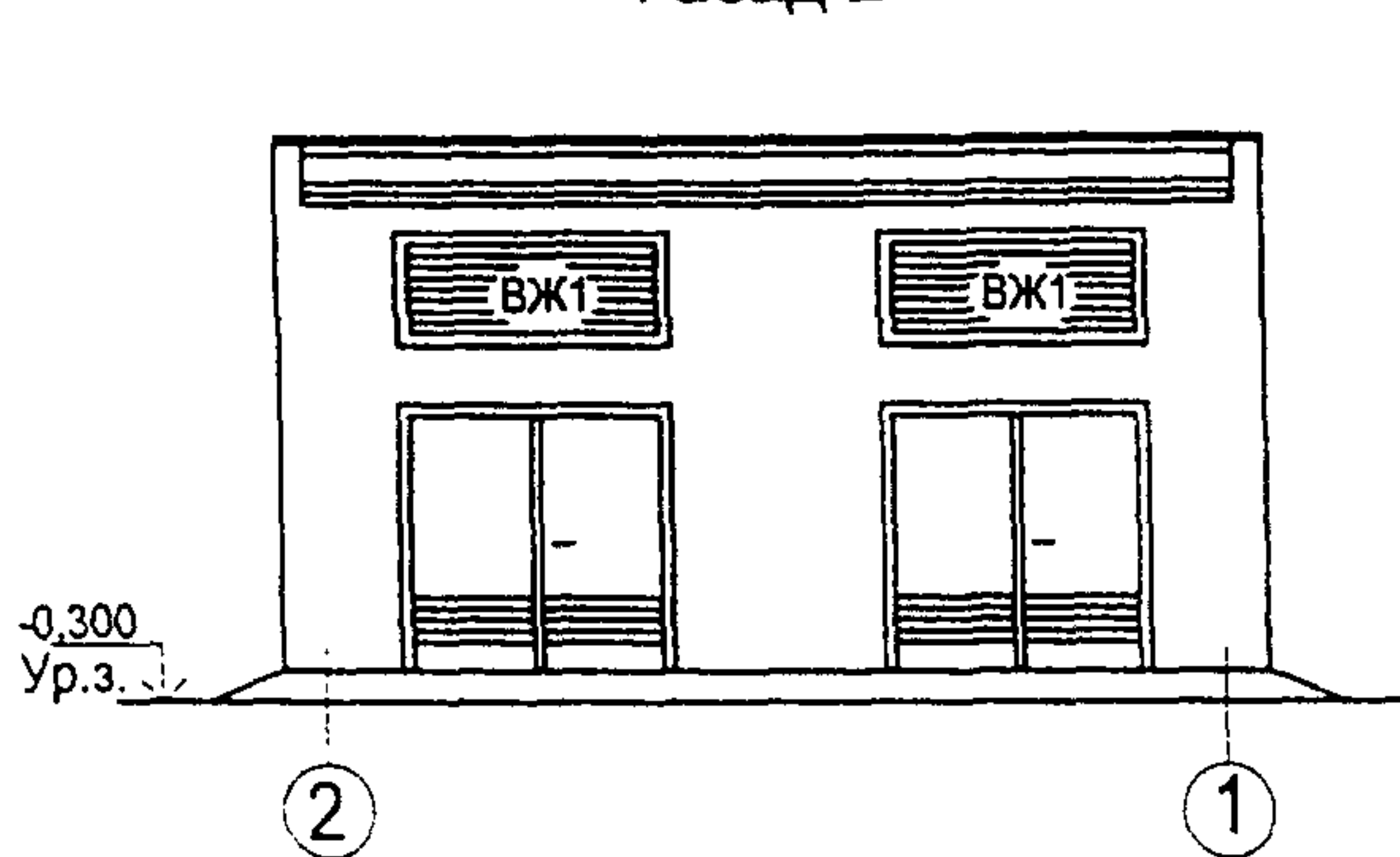
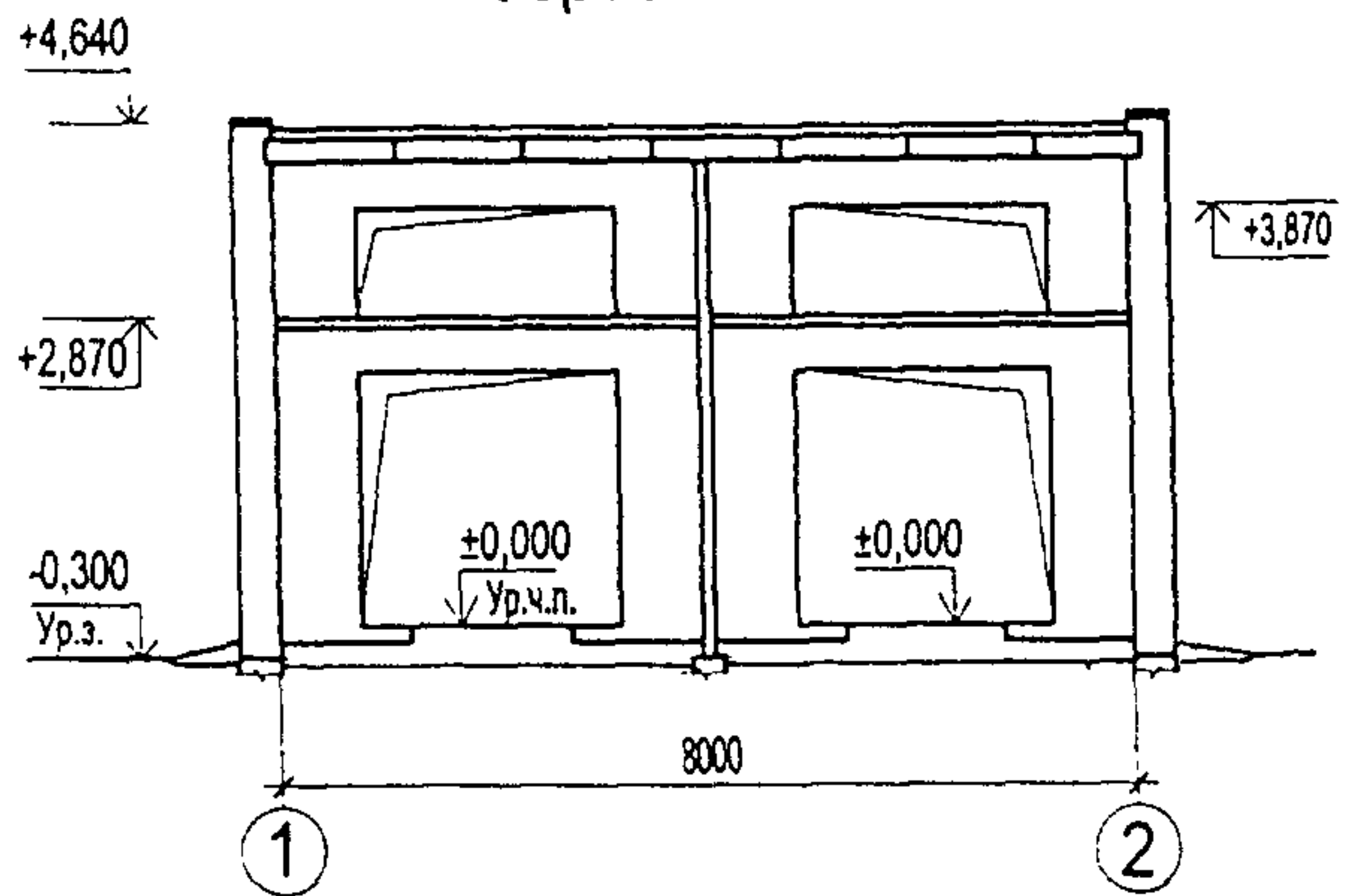


СК-2	СТРОИТЕЛЬНЫЙ КАТАЛОГ Часть 2 Предприятия, здания и сооружения	407 - 3 - 668.04
	РОССИЯ	Распределительная трансформаторная подстанция 10(6)/0,4 кВ с двумя трансформаторами мощностью до 1000 кВА на базе оборудования ОАО "Самарский завод "Электрощит"
ФГУП ЦПП		
Октябрь 2005	ТИПОВОЙ ПРОЕКТ	на 4 страницах Страница 1

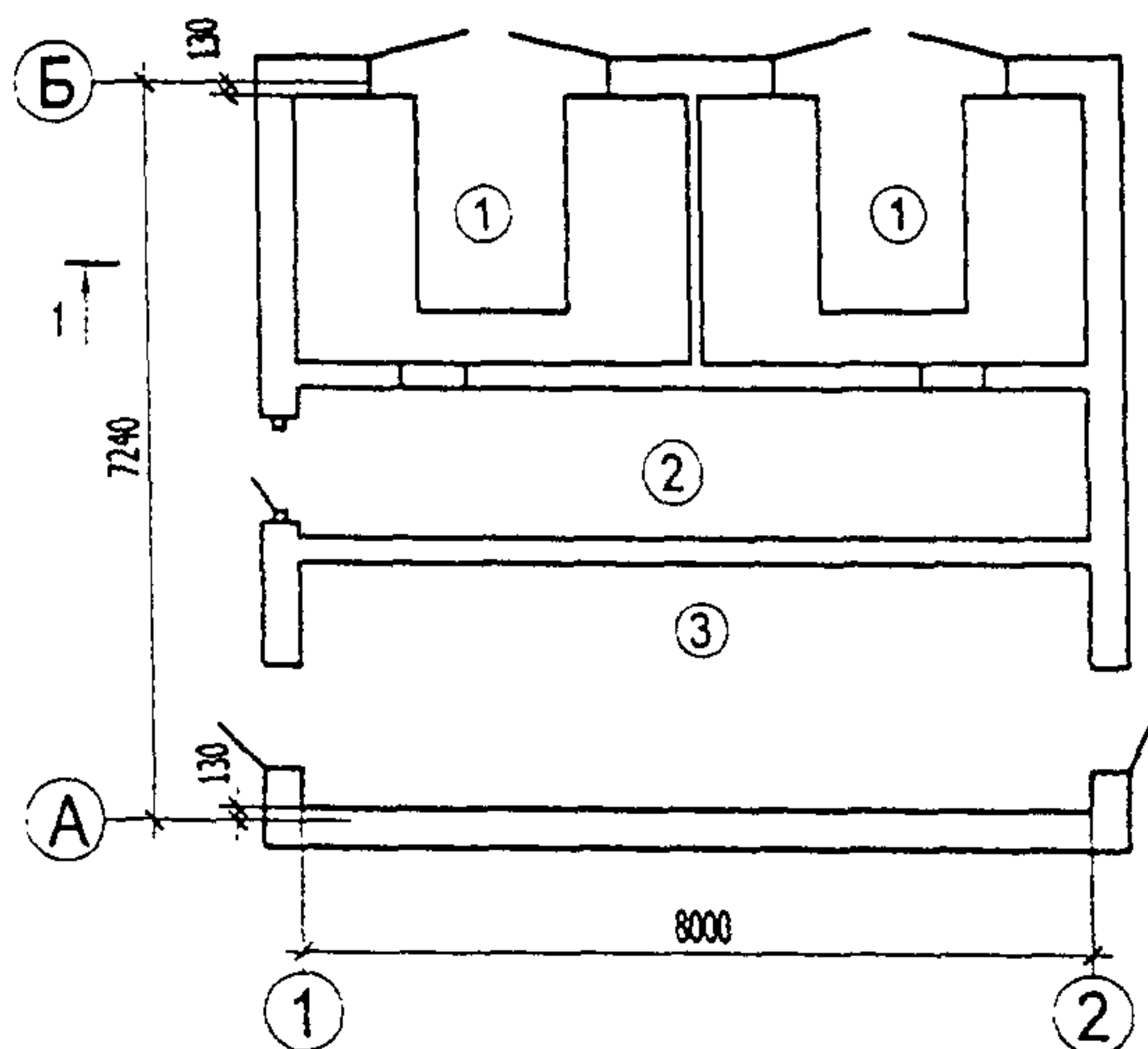
Фасад 2 - 1



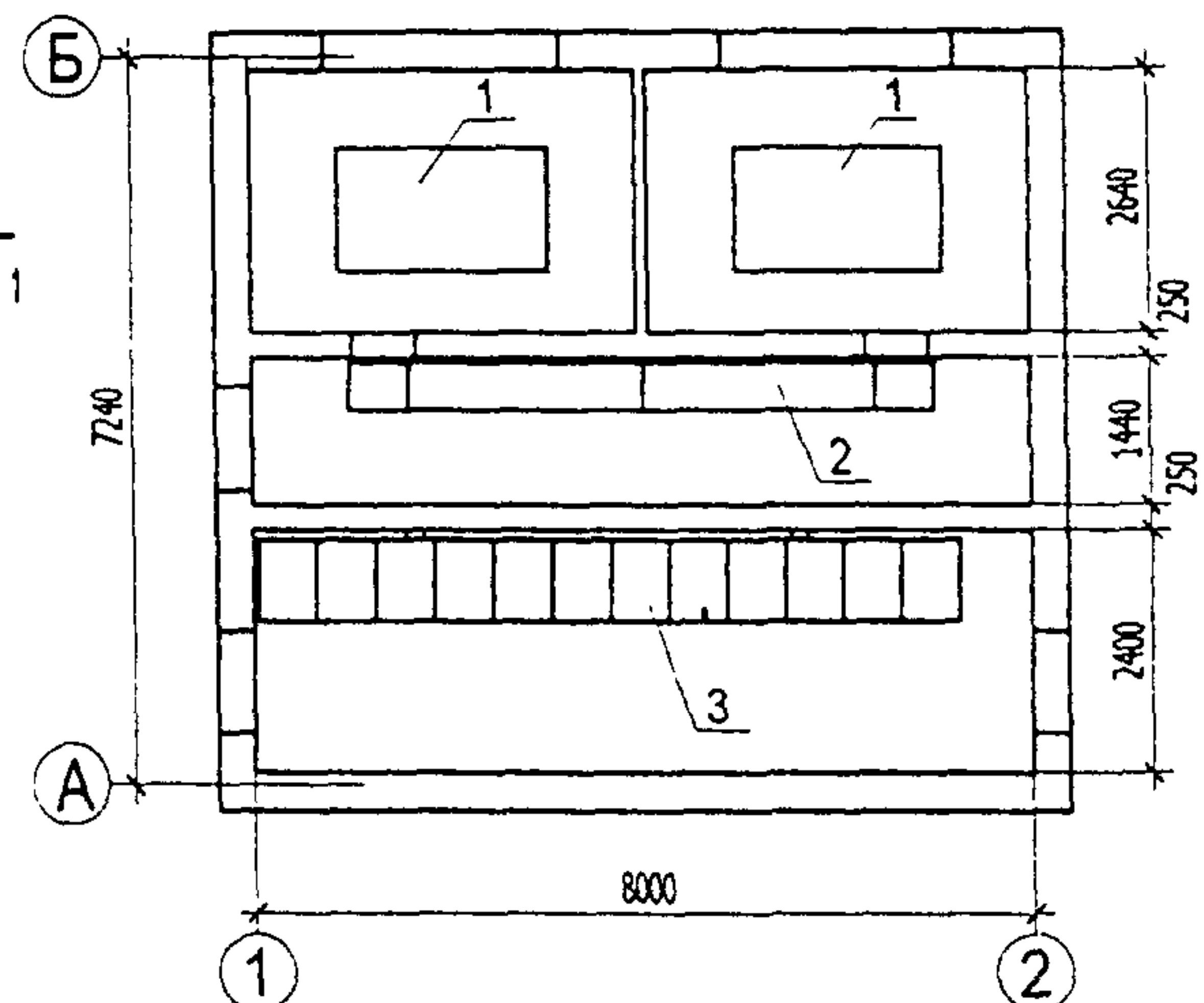
Разрез 1-1



План на отм. 0,000



План расположения оборудования



Экспликация помещений

Номер помещения	Наименование	Площадь м ²	Кат. помещения
1	Камера трансформатора	10,4	В1
2	Помещение РУ-0,4 кВ	11,52	Д
3	Помещение РУ-10(6)кВ	19,2	Д

Экспликация оборудования

Поз	Наименование и марка	Кол.
1	Трансформатор силовой	2
2	Щит-0,4 кВ РУНН	1
3	Шкаф РУВН	12

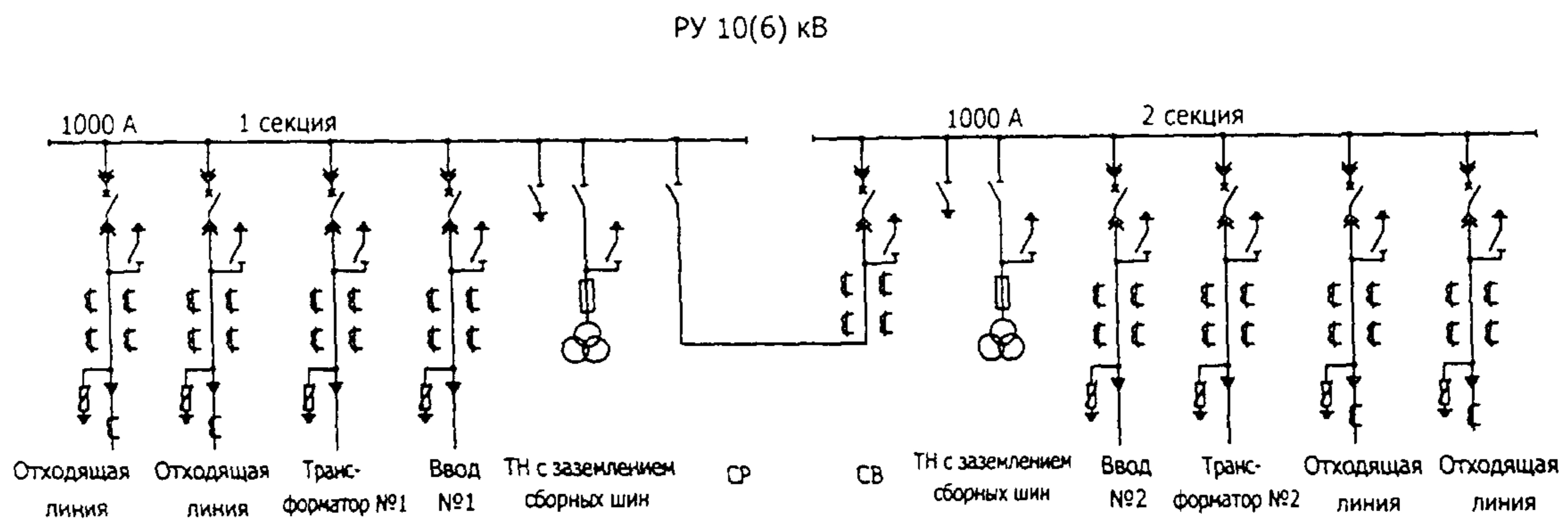
СК-2

Распределительная трансформаторная подстанция
10(6)/0,4 кВ с двумя трансформаторами мощностью
до 1000 кВА на базе оборудования ОАО "Самарский
завод "Электроцит"

407 - 3 - 668.04

Страница 2

СХЕМА ЭЛЕКТРИЧЕСКИХ СОЕДИНЕНИЙ 10(6) КВ



ТЕХНИЧЕСКАЯ ХАРАКТЕРИСТИКА

РТП 10(6)/0,4 кВ размещается в отдельно стоящем одноэтажном здании и предназначена для электроснабжения коммунально-бытовых и промышленных потребителей в электросетях городов и поселков с амплитудным значением сквозного тока короткого замыкания до 51 кА.

Технологический процесс поступления, распределения и преобразования электроэнергии на напряжение 10(6) кВ и 0,4кВ - непрерывный. Максимальная проходная мощность составляет 17300 кВА при 10 кВ и 10400 кВА при 6 кВ. Максимальная мощность установленных силовых трансформаторов напряжением 10(6)/0,4 кВ равна 2х1000 кВА.

Прием и распределение электроэнергии на напряжение 10(6) кВ производится через распределительное устройство (РУ), укомплектованное шкафами К-66 производства ОАО "Самарский завод "Электроцит". В РТП предусматривается 8 кабельных линий на напряжение 10(6) кВ: 2 питающие, 2 линии к трансформатору, 4 отходящих линии. По пропускной способности отходящих линий проект разработан на ток 630 А, питающих - 1000 А.

Прием и распределение электроэнергии на напряжение 0,4 кВ производится со щита 0,4 кВ производства ОАО "Самарский завод "Электроцит". Отходящие линии выполнены по схемам с автоматическими выключателями и (или) предохранителями.

Предусмотрен учет электроэнергии и возможность установки шкафов телемеханики и наружного освещения.

СК-2	Распределительная трансформаторная подстанция 10(6)/0,4 кВ с двумя трансформаторами мощностью до 1000 кВА на базе оборудования ОАО "Самарский завод "Электроштит"	407 - 3 - 668.04	Страница 3
------	---	------------------	------------

ОБЛАСТЬ ПРИМЕНЕНИЯ

КЛИМАТИЧЕСКИЕ РАЙОНЫ - I, II, III.

РАСЧЕТНАЯ ТЕМПЕРАТУРА НАРУЖНОГО ВОЗДУХА - минус 30 °С

НОРМАТИВНОЕ ЗНАЧЕНИЕ ВЕТРОВОГО ДАВЛЕНИЯ - $0,23 \text{ кПа}$
 23 кгс/м^2 НОРМАТИВНОЕ ЗНАЧЕНИЕ ВЕСА СНЕГОВОГО ПОКРОВА $1,8 \text{ кПа}$
 180 кгс/м^2

СТЕПЕНЬ ОГНЕСТОЙКОСТИ - II

ИНЖЕНЕРНО-ГЕОЛОГИЧЕСКИЕ УСЛОВИЯ - пески, непучинистые и непросадочные грунты.
СЕЙСМИЧНОСТЬ - до 6 баллов.

СТРОИТЕЛЬНЫЕ КОНСТРУКЦИИ И ИЗДЕЛИЯ

Фундаменты - сборные бетонные блоки по ГОСТ 13579-78*. Типоразмеров-4

Стены и перегородки - кирпичные.

Покрытие - сборные железобетонные плиты по серии 1.241-1 вып.45. Типоразмеров - 2.

Перемычки - сборные железобетонные по серии 1.038.1-1 вып.1,2. Типоразмеров-3.

Кровля - рулонная из Изопласта К с крупнозернистой посыпкой ТУ 5774-005-05766480-95. Утеплитель отсутствует.

Полы - цементно-песчаные по бетонной подготовке с железнением и металлические из листов стальных рифленых.

Двери - металлические, индивидуальные

Наибольшая масса монтажного элемента (плита покрытия) - 2,53 т.

ОТДЕЛКА

Окраска силикатной краской стен и перегородок. Защита металлических деталей лакокрасочными антикоррозионными материалами.

ИНЖЕНЕРНОЕ ОБОРУДОВАНИЕ

Отопление - технологический подогрев с автоматическим поддержанием температур, необходимых для нормальной работы оборудования.

Вентиляция - естественная через жалюзийные решетки, двери и кабельные подполья.

Электроснабжение - от трансформаторов напряжением 380/220 В.

Электроосвещение - лампами накаливания.

ТЕХНИКО-ЭКОНОМИЧЕСКИЕ ПОКАЗАТЕЛИ

Наименование показателей		Всего	Удельные показатели на расчетную единицу
Единица мощности, кВА		1	-
Мощность, кВА		2000	-
Материалоемкость	Цемент, т	Всего	3,1
		приведенный к М400	3,17
	Сталь, кг	Всего	3,45
		приведенная к классу А-I и Ст3	3,6
	Бетон и железобетон, м ³	Всего	61,6
		в том числе, сборный	36,83
	Кирпич, тыс. шт.	14,7	0,007
	Асбестоцемент, м ²	16,6	0,008
Рулонные кровельные и гидроизоляционные материалы, м ²		61,0	0,031
Площадь застройки, м ²		92,86	0,046
Площадь общая, м ²		41,12	0,021
Объем строительный общий, м ³		314,6	0,157
Расход тепла на отопление расчетный, кВт		1,6	0,001
Потребная электрическая мощность, кВт		3,14	0,002

ДОПОЛНИТЕЛЬНЫЕ ДАННЫЕ: За расчетную единицу принят 1 кВА установленной мощности трансформаторов.
Расчетных единиц - 2000.

СК-2	Распределительная трансформаторная подстанция 10(6)/0,4 кВ с двумя трансформаторами мощностью до 1000 кВА на базе оборудования ОАО "Самарский завод "Электрощит"	407 - 3 - 668.04	Страница 4
------	--	------------------	------------

СОСТАВ ПРОЕКТНОЙ ДОКУМЕНТАЦИИ

Номер альбома	Наименование альбома	
Альбом 1	ПЗ АС ОВ АС.И	Пояснительная записка Архитектурно-строительные изделия Отопление и вентиляция Архитектурно-строительные изделия
Альбом 2	ЭП	Электротехническая часть
Альбом 3	ЭМ ЭМК	Электросиловое оборудование Электромонтажные конструкции
Альбом 4	ЭП.С ЭП.ЛО1 ЭП.ЛО2 ЭМ.С АС.С	Спецификации оборудования Опросный лист на шкафы К-66 Опросный лист на щит 0,4 кВ Спецификации оборудования Спецификации материалов, изделий и конструкций

Полный объем проектных материалов, приведенных к формату А4,- 276 форматок.

АВТОР ПРОЕКТА ОГУП "Проектный институт ГИПРОКОММУНЭНЕРГО", 153002, г. Иваново, ул.Жиделева, 35

УТВЕРЖДЕНИЕ Утвержден и введен в действие приказом от 17.03.2005 № 90-Пр
ОАО "Самарский завод "Электрощит" 443048, Российская Федерация, г.Самара

ПОСТАВЩИК ОГУП "Проектный институт ГИПРОКОММУНЭНЕРГО", 153002, г. Иваново, ул.Жиделева, 35
ФГУП ЦПП, 127238, г. Москва, Дмитровское ш., 46, корп. 2
ОАО "Самарский завод "Электрощит" 443048, Российская Федерация, г.Самара