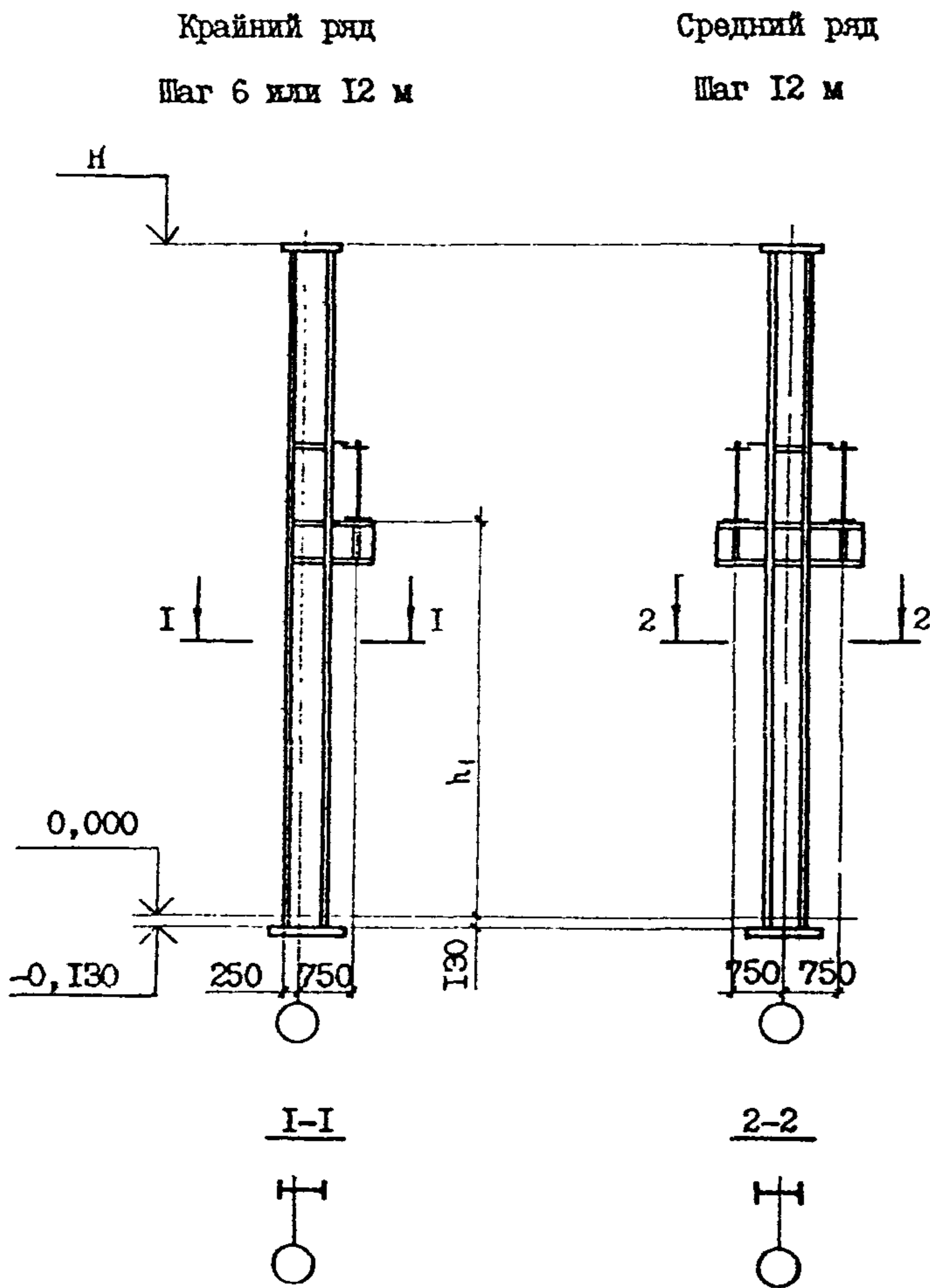


<p>СК-3</p>	<p>СТРОИТЕЛЬНЫЙ КАТАЛОГ ЧАСТЬ 3 ТИПОВАЯ ДОКУМЕНТАЦИЯ НА КОНСТРУКЦИИ, ИЗДЕЛИЯ И УЗЛЫ ЗДАНИЙ И СООРУЖЕНИЙ</p>	<p>СТРОИТЕЛЬНЫЕ КОНСТРУКЦИИ И ИЗДЕЛИЯ Серия 1.424.3-7 Выпуск 2 У.ДК 624.075.23:691.714</p>
<p>ГП ЦПП</p>	<p>СТАЛЬНЫЕ КОЛОННЫ ОДНОЭТАЖНЫХ ПРОИЗВОДСТВЕННЫХ ЗДАНИЙ, ОБОРУДОВАННЫХ МОСТОВЫМИ ОПОРНЫМИ КРАНАМИ</p>	<p>МКВЛ</p>
<p>МАЙ 1986</p>		<p>На I листе На 2 страницах Страница I</p>

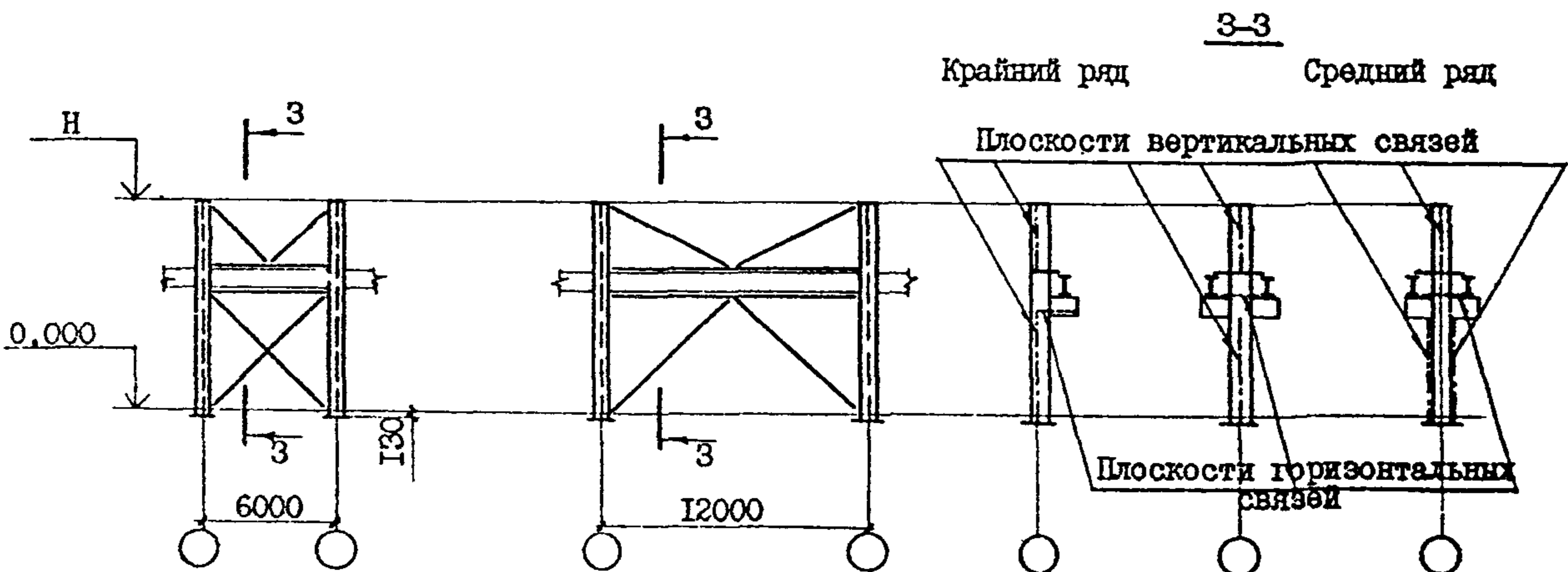
ОБЩИЕ ВИДЫ КОЛОНН



Габаритные размеры колонн

Н, м	Шаг колонн, м	h ₁ , мм
8,4	6	5540
	12	5140
9,6	6	6040
	12	5640

СХЕМЫ СВЯЗЕЙ ПО КОЛОННАМ



СТАЛЬНЫЕ КОЛОННЫ ОДНОЭТАЖНЫХ ПРОИЗВОДСТВЕННЫХ ЗДАНИЙ,
ОБОРУДОВАННЫХ МОСТОВЫМИ ОПОРНЫМИ КРАНАМИ

СТРОИТЕЛЬНЫЕ
КОНСТРУКЦИИ И
ИЗДЕЛИЯ
Серия I.424.3-7
Выпуск 2

Лист I
Страница 2

Д 1 А А ТЕХНИЧЕСКАЯ ХАРАКТЕРИСТИКА

Выпуск 2 содержит чертежи КМ стальных колонн и связей.
Колонны запроектированы сплошностенчатыми, постоянного сечения по высоте, из двутавров с параллельными гранями полок (широкополочных двутавров) типа "Ш" по ГОСТ 26020-83.
Элементы связей приняты из горячекатаных уголков.
Базы колонн запроектированы с опорными плитами, приваренными к стержню колонн на заводе.
Для облегчения выверки колонн при их установке каждый фундаментный болт имеет гайки и шайбы выше и ниже плиты.
Колонна транспортируется в виде одного отправочного элемента.
Все заводские соединения сварные, монтажные - сварные и болтовые.
Материал конструкций - углеродистая сталь по ГОСТ 380-71^х и ТУ-14-1-3023-80 и низколегированная сталь по ГОСТ 19281-73, ГОСТ 19282-73.

М А Р К И К О Л О Н Н

Н, м	Марка		Масса, кг	Н, м	Марка		Масса, кг
8,4	КК84-I-K	КК84-I-KC	1445	9,6	КК96-I-K	КК96-I-KC	1582
	-2-K	-2-KC	1784		-2-K	-2-KC	1955
	-I-C	-I-CC	1423		-I-C	-I-CC	1509
	-2-C	-2-CC	1594		-2-C	-2-CC	1732
	-3-C	-3-CC	1901		-3-C	-3-CC	2072
	-4-C	-4-CC	2225		-4-C	-4-CC	2431

С2ВА УКАЗАНИЯ ПО ПРИМЕНЕНИЮ

Колонны разработаны для зданий:
одно- и многопролетных, с фонарными и бесфонарными пролетами;
с номинальными высотами 8,4 и 9,6 м (отметки верха колонн);
с пролетами шириной 18 и 24 м;
с шагом колонн 6 и 12 м по крайним рядам и 12 м по средним рядам;
с применением в покрытии стального профилированного настила или железобетонных плит пролетом 6 м;
с одноярусным расположением мостовых кранов легкого, среднего и тяжелого режимов работы грузоподъемностью до 10 т включительно для колонн высотой 8,4 м и грузоподъемностью до 20 т включительно для колонн высотой 9,6 м;
в районах несейсмических и сейсмичностью 7,8 и 9 баллов.

Ж3ОВ СКОРОСТНОЙ НАПОР ВЕТРА - $27-55 \text{ кгс/м}^2$

0,265-0,54 кПа

Ж3МВ ВЕС СНЕГОВОГО ПОКРОВА - $50-150 \text{ кгс/м}^2$

0,49-1,47 кПа

Н1ВВ РАСЧЕТНАЯ ТЕМПЕРАТУРА НАРУЖНОГО ВОЗДУХА -
минус 65°C и выше при отапливаемых
зданиях и минус 30°C и выше при неотап-
ливаемых зданиях

Д О П О Л Н И Т Е Л Ь Н Ы Е Д А Н Н Ы Е

Выпуск 2 настоящей серии разработан взамен выпуска 2 серии I.424-4

В7ЕА СОСТАВ ПРОЕКТНОЙ ДОКУМЕНТАЦИИ

Выпуск 2- Колонны для зданий высотой 8,4 и 9,6 м с мостовыми электрическими кранами общего назначения грузоподъемностью до 20 т. Чертежи КМ.

Объем проектных материалов, приведенных к формату А-4, - 68 форматок.

В7ВА АВТОР ПРОЕКТА ЦНИИпроектстальконструкция им.Мельникова, П7393, Москва, В-393, ул.Архитектора Власова, 49.

В7НА УТВЕРЖДЕНИЕ утверждены Госстроем СССР, постановление от 24.12.85 № 247
введены в действие с 01.04.86.

В7КА ПОСТАВЩИК Государственное предприятие - Центр проектной продукции массового применения (ГП ЦПП), 127238, Москва, Дмитровское ш.,46, корп. 2

Инв. № 21041

Катал.л.№ 053334