

*Типовая проектная документация*

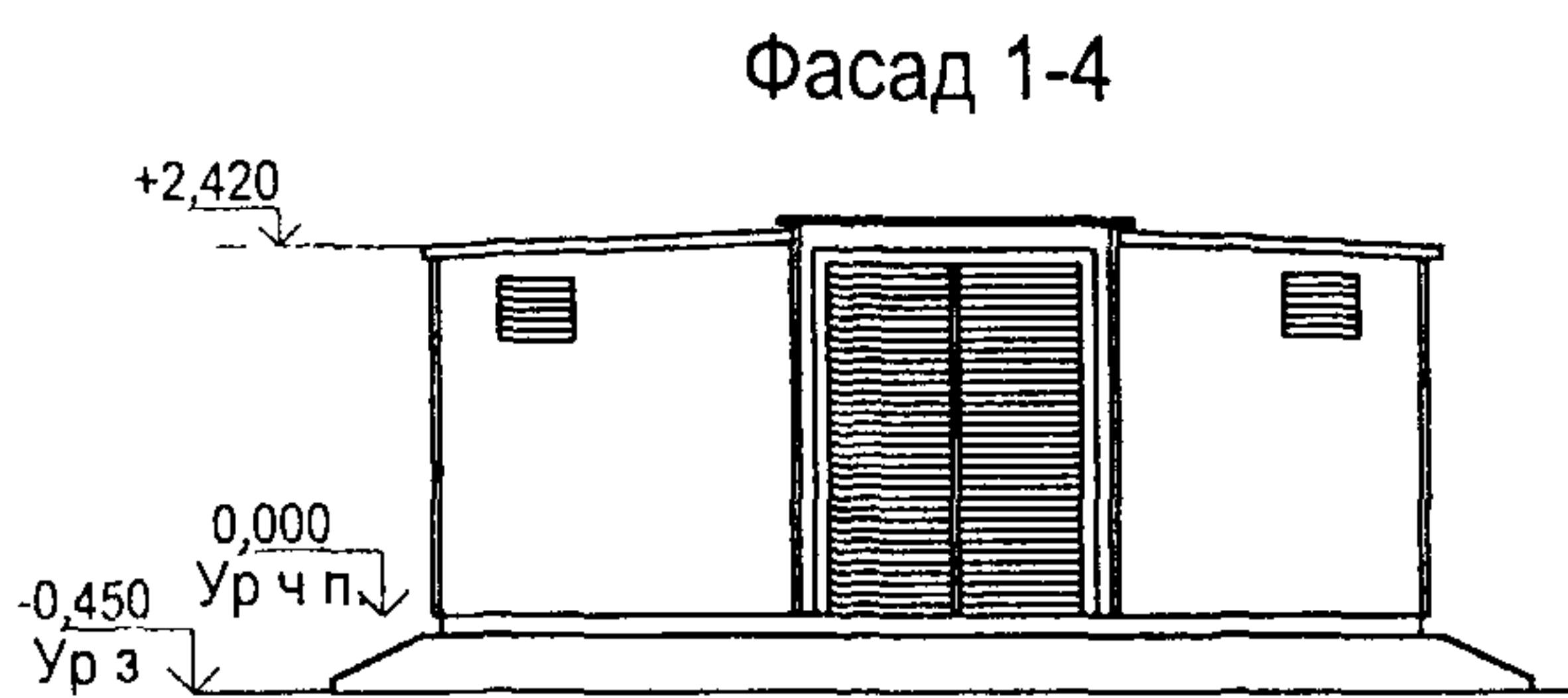
**КАТАЛОЖНЫЙ ЛИСТ**

**ТИПОВОГО**

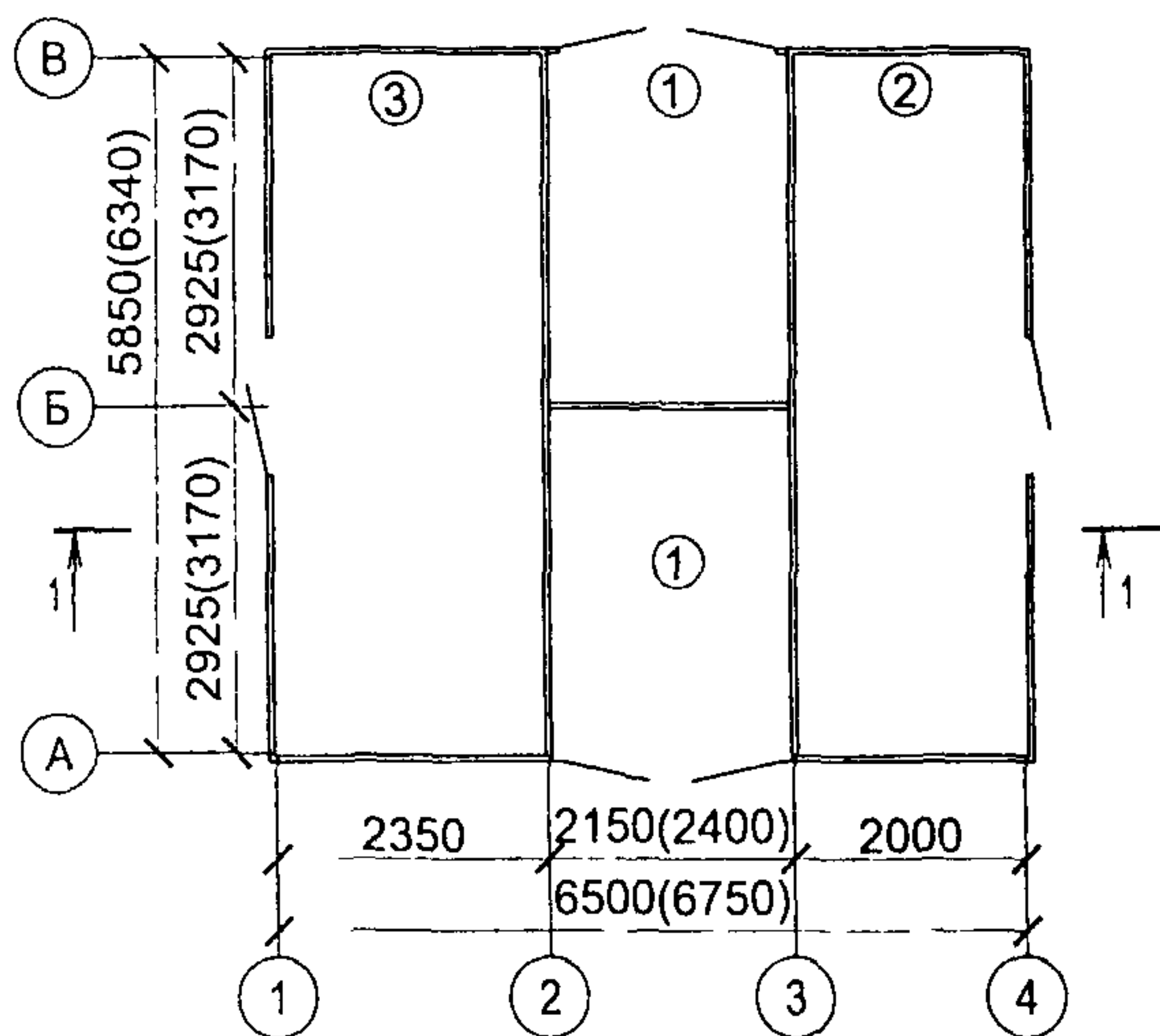
**ПРОЕКТА**

**407-3-673.05**

СК-2	<b>СТРОИТЕЛЬНЫЙ КАТАЛОГ</b> Часть 2 Предприятия, здания и сооружения	407 - 3 - 673.05
	РОССИЯ	Комплектные трансформаторные подстанции 10(6)/0,4 кВ мощностью до 2х1000 кВ·А типа 2КТПНУ(в трех блок-модулях из панелей "Сэндвич") производства ООО "ПКФ "Автоматика", г.Тула.
ФГУП ЦЛП		
Март 2007	ТИПОВОЙ ПРОЕКТ	на 4 страницах Страница 1

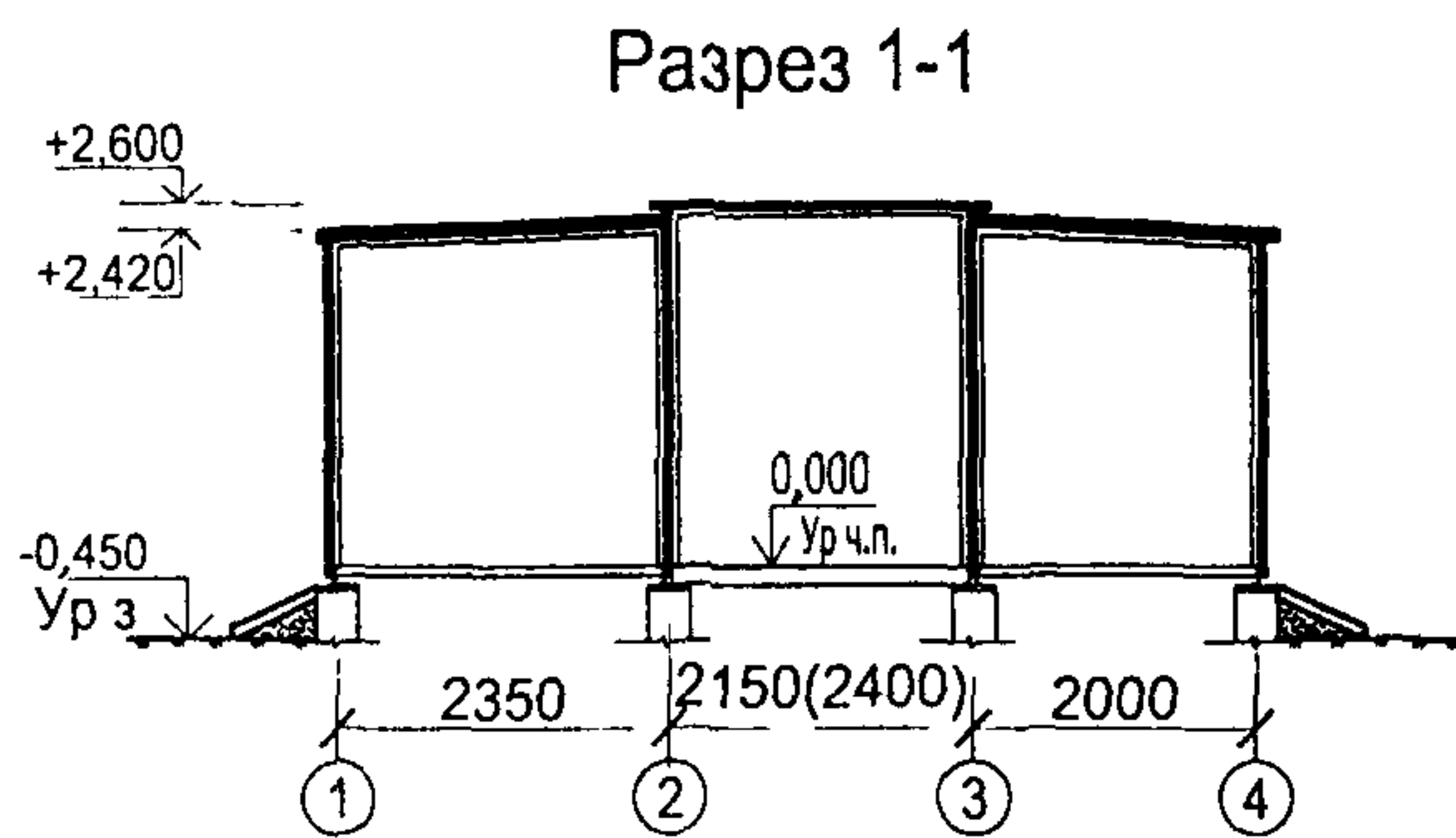


План на отм. 0.000

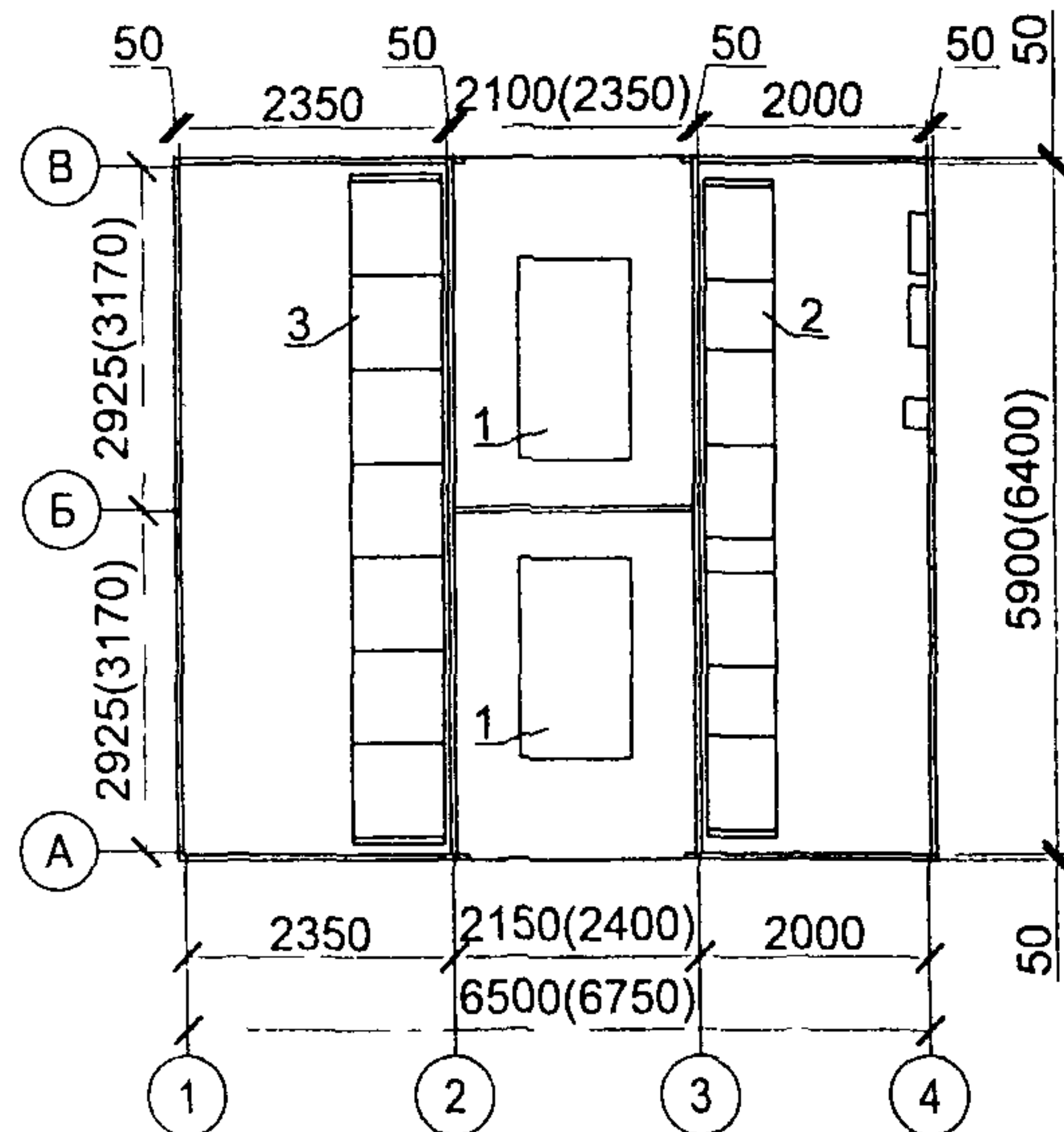


Экспликация помещений

Номер помещения	Наименование	Площадь, м <sup>2</sup>	Кат помещения
1	Камера трансформатора	7,46	В1
2	Помещение РУ-0,4 кВ	12,8	Д
3	Помещение РУ-10(6)кВ	15,04	Д



План расположения оборудования

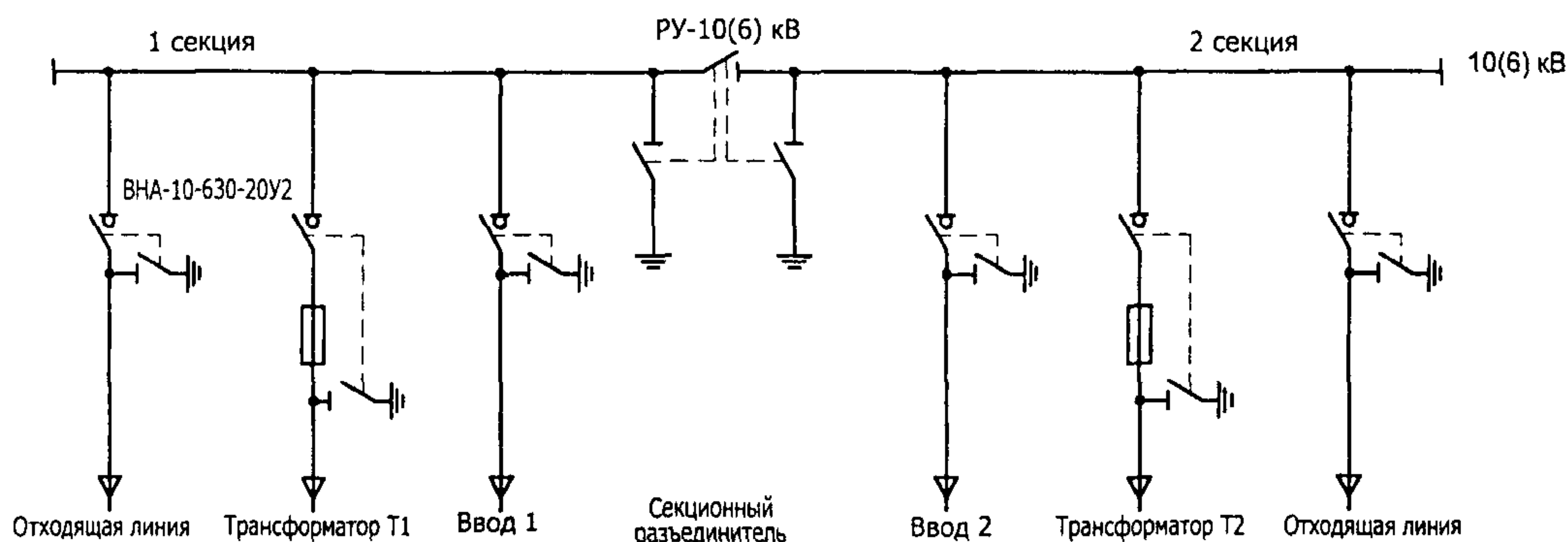


Экспликация оборудования

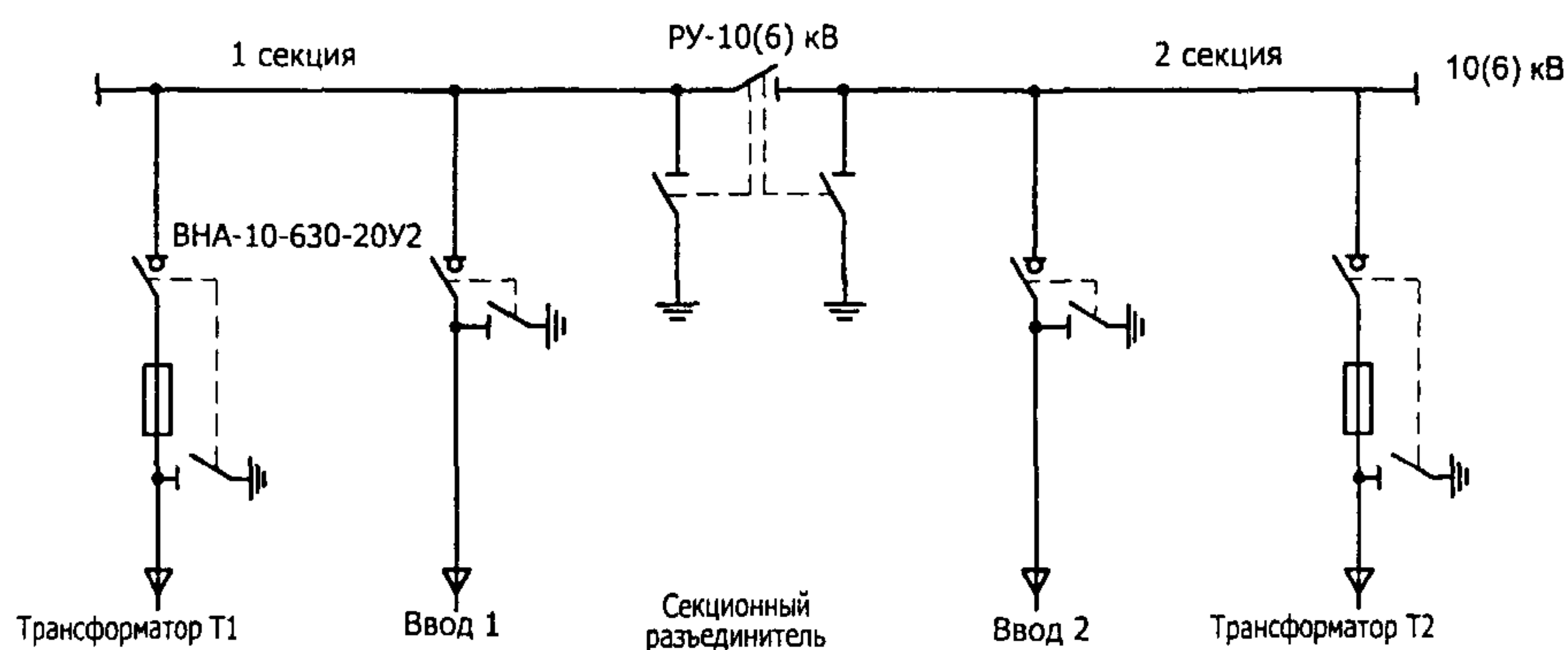
Поз	Наименование и марка	Кол.
1	Трансформатор силовой	2
2	Панель ЩО-70	1
3	Камера КСО	7

## СХЕМА ЭЛЕКТРИЧЕСКИХ СОЕДИНЕНИЙ 10(6) КВ

## КТПНУ проходного типа



## КТПНУ тупикового типа



## ТЕХНИЧЕСКАЯ ХАРАКТЕРИСТИКА

КТПНУ 10(6)/0,4 кВ размещается в отдельно стоящем одноэтажном здании и предназначена для электроснабжения коммунально-бытовых и промышленных потребителей в электросетях городов и поселков с амплитудным значением сквозного тока короткого замыкания до 51 кА.

Технологический процесс поступления, распределения и преобразования электроэнергии на напряжение 10(6) кВ и 0,4кВ - непрерывный. Максимальная проходная мощность составляет 11000 кВ·А при 10 кВ и 6500 кВ·А при 6 кВ. Максимальная мощность установленных силовых трансформаторов напряжением 10(6)/0,4 кВ равна 2х1000 кВ·А.

Прием и распределение электроэнергии на напряжение 10(6) кВ производится через распределительное устройство (РУ), укомплектованное ячейками КСО-393А производства ООО "ПКФ "Автоматика" с выключателями нагрузки. В ТП проходного типа предусматривается 6 кабельных линий на напряжение 10(6) кВ: 2 - питающие, 2 - к трансформаторам, 2 - отходящие. В ТП тупикового типа предусматривается 4 кабельных линии. 2- питающие, 2- к трансформаторам. По пропускной способности питающих и отходящих линий проект разработан на ток 630 А.

Прием и распределение электроэнергии на напряжение 0,4 кВ производится со щита 0,4 кВ, укомплектованного панелями Щ070-3А. Отходящие линии могут быть выполнены по схеме с автоматическими выключателями или на разъединителях с предохранителями. Максимальное количество отходящих линий 0,4 кВ равно 16. В РУ-0,4 кВ при необходимости может быть установлена панель уличного освещения.

В помещении РУ-0,4 кВ предусмотрена установка щитков учета.



СК-2	Комплектные трансформаторные подстанции 10(6)/0,4 кВ мощностью до 2х1000 кВ·А типа 2КТПНУ(в трех блок-модулях из панелей "Сэндвич") производства ООО "ПКФ "Автоматика", г Тула.	407 - 3 - 673.05	Страница 3
------	---------------------------------------------------------------------------------------------------------------------------------------------------------------------------------	------------------	------------

**ОБЛАСТЬ ПРИМЕНЕНИЯ**

КЛИМАТИЧЕСКИЕ РАЙОНЫ – I, II, III.  
 РАСЧЕТНАЯ ТЕМПЕРАТУРА НАРУЖНОГО ВОЗДУХА – минус 45 °С

НОРМАТИВНОЕ ЗНАЧЕНИЕ ВЕТРОВОГО ДАВЛЕНИЯ –  $\frac{0,23 \text{ кПа}}{23 \text{ кгс/м}^2}$

НОРМАТИВНОЕ ЗНАЧЕНИЕ ВЕСА СНЕГОВОГО ПОКРОВА –  $\frac{1,0 \text{ кПа}}{100 \text{ кгс/м}^2}$   
 СТЕПЕНЬ ОГНЕСТОЙКОСТИ – II  
 ИНЖЕНЕРНО-ГЕОЛОГИЧЕСКИЕ УСЛОВИЯ – пески, непучинистые и непросадочные грунты.  
 СЕЙСМИЧНОСТЬ – до 6 баллов.

**СТРОИТЕЛЬНЫЕ КОНСТРУКЦИИ И ИЗДЕЛИЯ**

Фундаменты – сборные бетонные блоки по ГОСТ 13579-78\*. Типоразмеров – 3  
 Фундаментные плиты – сборные железобетонные по серии 3.006.1-8 в. 3-1. Типоразмеров – 3  
 Стены и перегородки – панели типа "Сэндвич" по ТУ 5762-006-45757203-99  
 Крыша – кровельные панели типа "Вентал-К" по ТУ 14-1-4792-90  
 Полы – металлические из листов стальных рифленых по ГОСТ 8568-77\*  
 Двери – с применением гнутых профилей из тонколистовой стали по серии 1.436.3-19. Типоразмеров – 2  
 Наибольшая масса монтажного элемента (блок УВН) – 3,4 т

**ОТДЕЛКА**

Защита металлических деталей лакокрасочными антикоррозионными материалами.

**ИНЖЕНЕРНОЕ ОБОРУДОВАНИЕ**

Отопление – технологический подогрев с автоматическим поддержанием температур, необходимых для нормальной работы оборудования.  
 Вентиляция – естественная через жалюзийные решетки, двери.  
 Электроснабжение – от трансформаторов напряжением 380/220 В.  
 Электроосвещение – лампами накаливания.

**ТЕХНИКО-ЭКОНОМИЧЕСКИЕ ПОКАЗАТЕЛИ**

Наименование показателей		Всего	Удельные показатели на расчетную единицу
Единица мощности, кВ·А		1	-
Мощность, кВ·А		2000	-
Материалоемкость	Цемент, т	Всего	0,88
		приведенный к М400	0,85
	Сталь, т	Всего	0,509
		приведенная к классу А-I и Ст3	0,468
	Бетон и железобетон, м <sup>3</sup>	Всего	26,71
		в том числе, сборный	19,44
Кирпич, тыс. шт.		0,94	0,00047
Площадь застройки, м <sup>2</sup>		61	0,0305
Объем строительный общий, м <sup>3</sup>		87,84	0,044
Потребная электрическая мощность, кВт		4,6	0,0023

**ДОПОЛНИТЕЛЬНЫЕ ДАННЫЕ:** За расчетную единицу принят 1 кВ·А установленной мощности трансформаторов. Расчетных единиц - 2000. В проекте дано решение на установку трансформаторов мощностью 250, 450, 630 кВ·А.  
 В скобках указаны размеры для 2КТПНУ 10(6)/0,4 мощностью 2 х 1000 кВ·А.

СК-2	Комплектные трансформаторные подстанции 10(6)/0,4 кВ мощностью до 2х1000 кВ·А типа 2КТПНУ(в трех блок-модулях из панелей "Сэндвич") производства ООО "ПКФ "Автоматика", г Тула.	407 - 3 - 673.05	Страница 4
СОСТАВ ПРОЕКТНОЙ ДОКУМЕНТАЦИИ			
Номер альбома	Наименование альбома		
Альбом 1	ПЗ АС ЭП	Пояснительная записка Архитектурно-строительные решения Электротехническая часть	
Альбом 2	ЭП.С ЭП.ЛО	Спецификации оборудования Опросные листы на оборудование 2КТПНУ	
Полный объем проектных материалов, приведенных к формату А4, – 148 форматки			
АВТОР ПРОЕКТА	ОГУП "Проектный институт ГИПРОКОММУНЭНЕРГО", 153002, г. Иваново, ул.Жиделева, 35		
УТВЕРЖДЕНИЕ	Утвержден и введен в действие ООО "ПКФ "Автоматика" приказ №199 от 15 июня 2006 г. ООО "ПКФ "Автоматика", 300036, Российская Федерация, г.Тула, ул. М. Жукова, 5		
ПОСТАВЩИК	ОГУП "Проектный институт ГИПРОКОММУНЭНЕРГО", 153002, г. Иваново, ул.Жиделева, 35 ФГУП ЦПП, 127238, г. Москва, Дмитровское ш., 46, корп. 2 ООО "ПКФ "Автоматика", 300036, Российская Федерация, г.Тула, ул. М. Жукова, 5		
Инв. N <sup>о</sup> Ц00647		Катал. л. N <sup>о</sup> Ц000634	