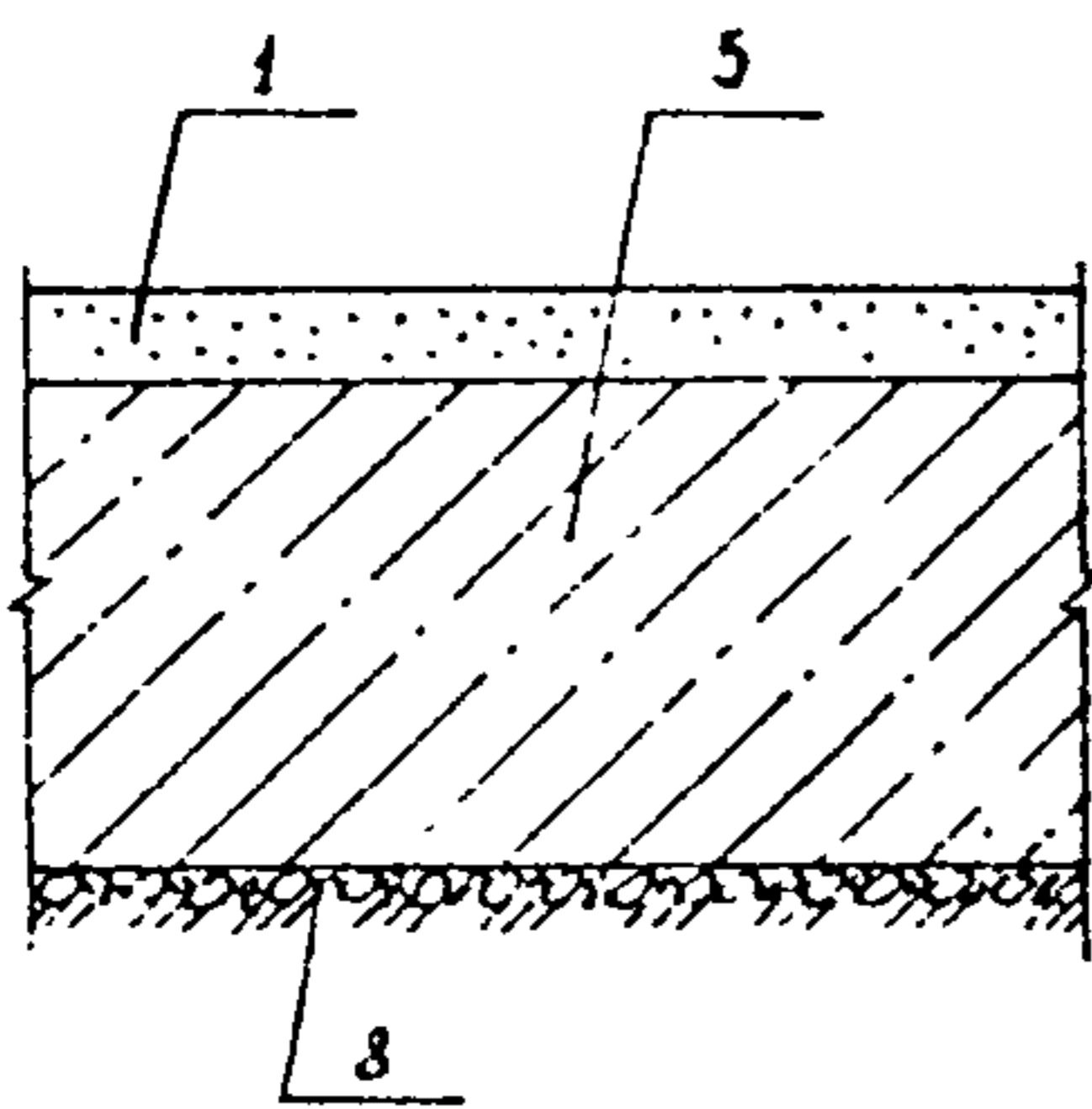
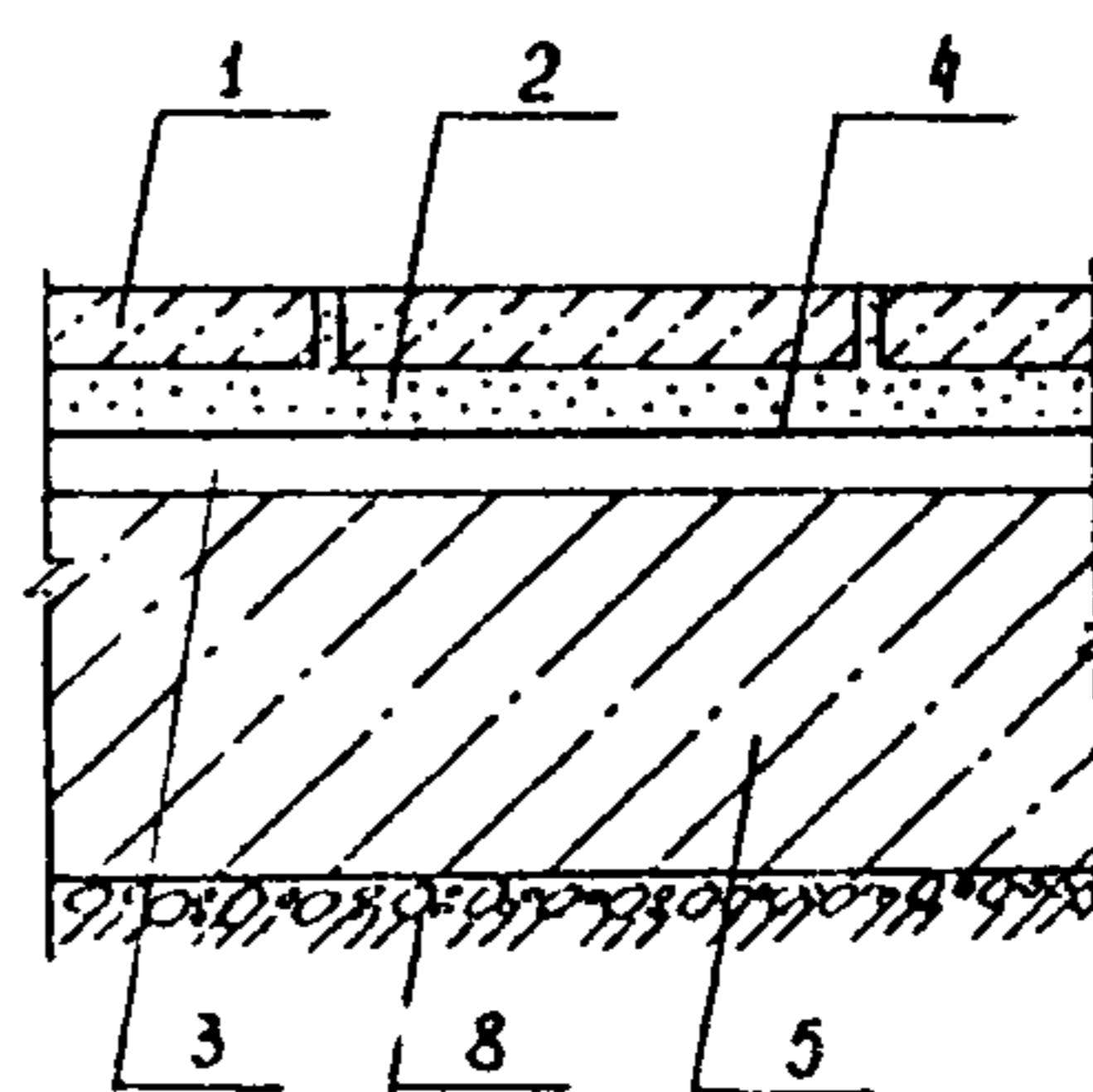


<p>СК-3</p>	<p>СТРОИТЕЛЬНЫЙ КАТАЛОГ ЧАСТЬ 3 ТИПОВАЯ ДОКУМЕНТАЦИЯ НА КОНСТРУКЦИИ, ИЗДЕЛИЯ И УЗЛЫ ЗДАНИЙ И СООРУЖЕНИЙ</p>	<p>УЗЛЫ ЗДАНИЙ СЕРИЯ 2.444-5.93 Вып. 0,1,2</p>
<p>ГП ЦПП</p>	<p>КОНСТРУКЦИИ ПОЛОВ ПРОИЗВОДСТВЕННЫХ ЗДАНИЙ</p>	
<p>июнь 1993</p>		<p>На 3 страницах Страница I</p>

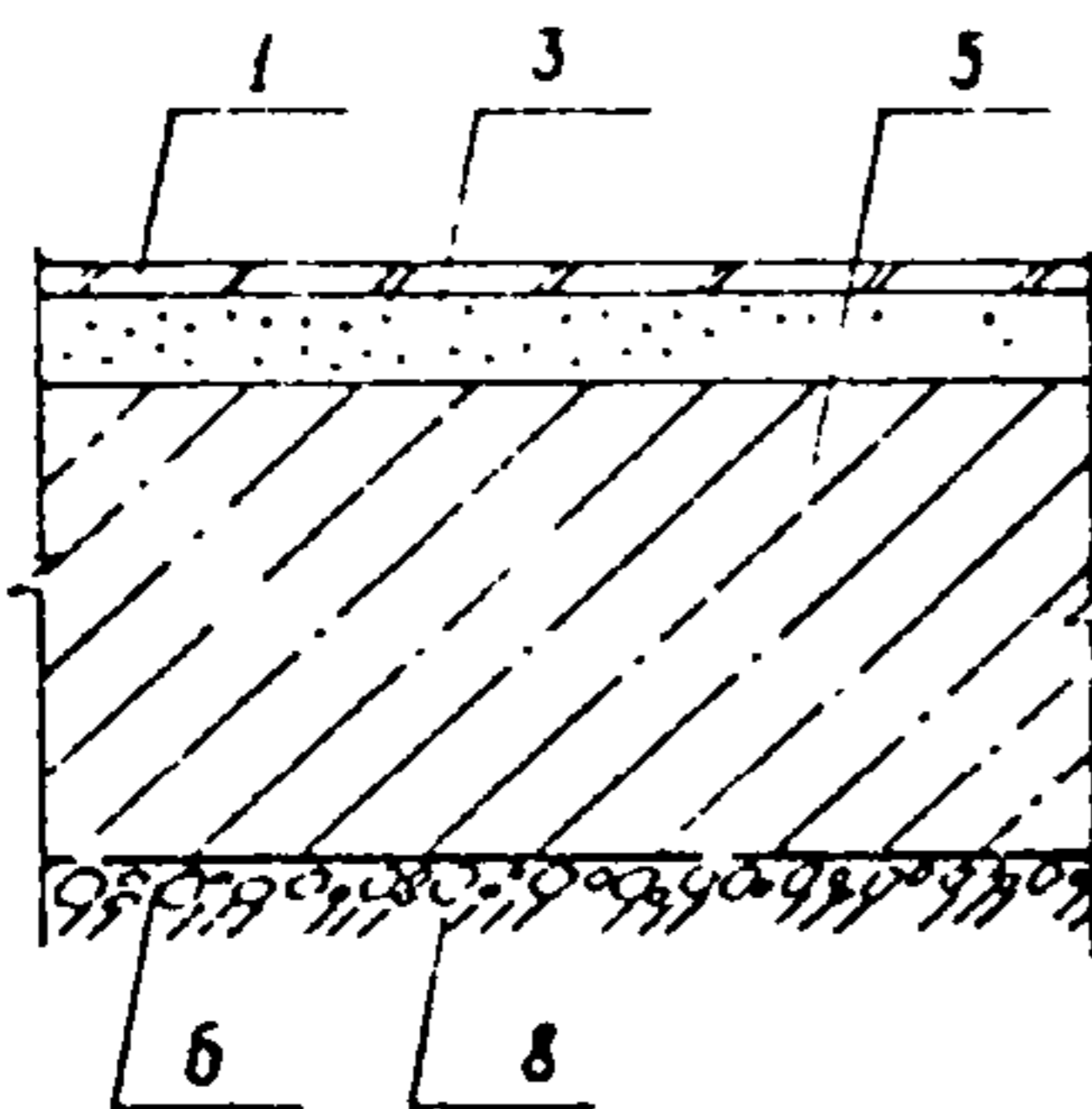
Вариант 1



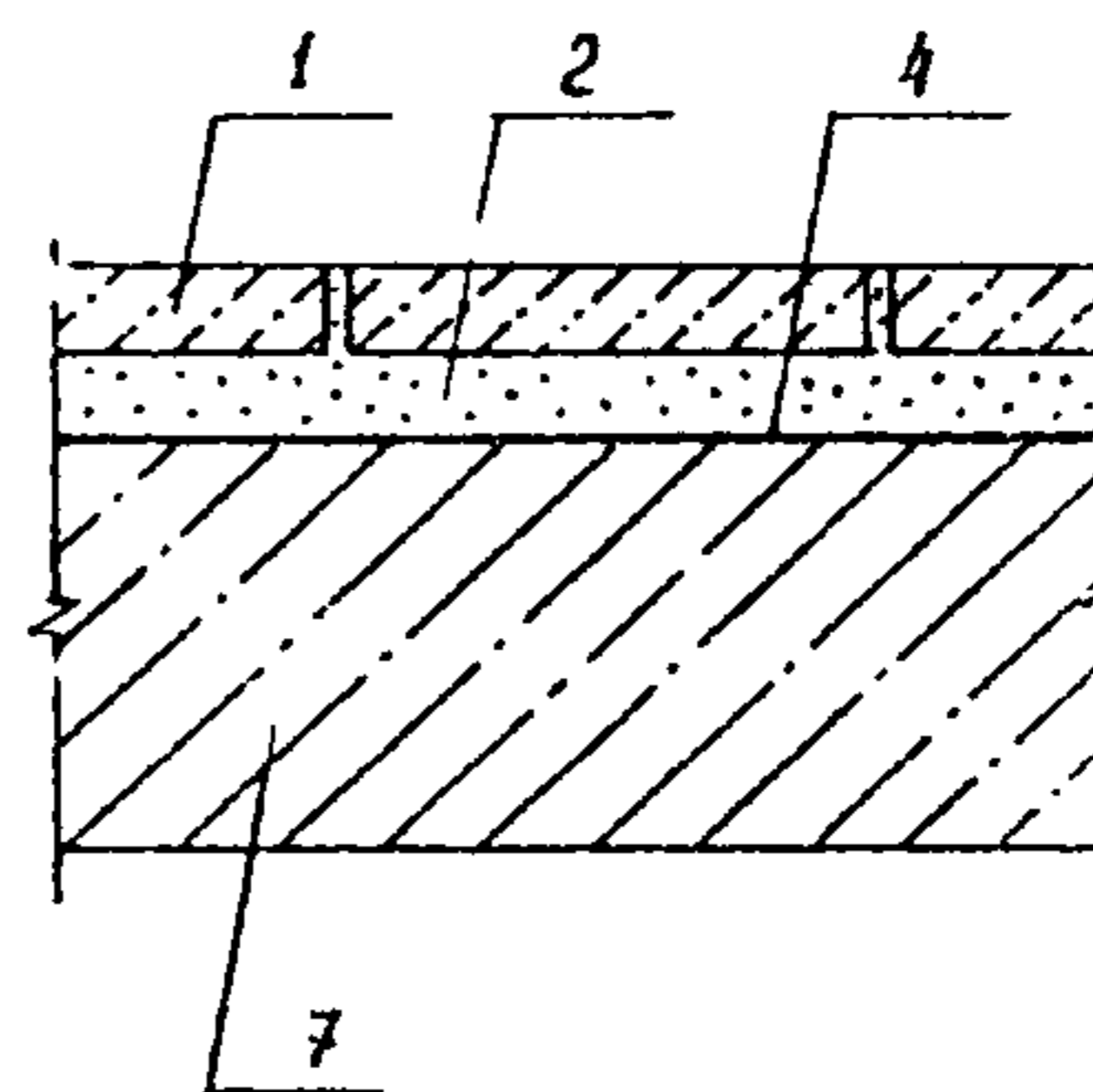
Вариант 2



Вариант 3



Вариант 4



- 1 - покрытие; 2 - прослойка; 3 - стяжка; 4 - гидроизоляция от сточных вод;
 5 - подстильный слой; 6 - гидроизоляция от капиллярного поднятия грунтовых вод;
 7 - плита перекрытия; 8 - основание уплотненное щебнем.

КОНСТРУКЦИИ ПОЛОВ ПРОИЗВОДСТВЕННЫХ ЗДАНИЙ

УЗЛЫ
ЗДАНИЙ
СЕРИЯ 2.444-5.92
Вып. 0,1,2

Страница 2

D1AA ТЕХНИЧЕСКАЯ ХАРАКТЕРИСТИКА

Серия содержит рабочие чертежи конструктивных решений полов и узлов примыканий полов к различным конструкциям.

Конструктивные решения разработаны для производственных зданий промышленных предприятий и помещений приравненных к производственным, т.е. входящих в состав промышленных предприятий основного и вспомогательного производства, в которых воздействия на полы носят производственный характер.

Рабочие чертежи разработаны в соответствии со СНиП 2.03.13-88 "Полы" для двух видов исполнения покрытия:

- монолитных;
- из штучных материалов.

По виду основания все типы покрытий имеют две конструктивные схемы:

- полы по грунту;
- полы по перекрытию.

Типы полов систематизированы по наименованию покрытий.

Выбор конструкций полов осуществляют на основании СНиП 2.03.13-88 и рекомендаций выпуска 0 серии из условий воздействия на полы при разработке рабочей документации конкретного объекта.

C2BA УКАЗАНИЯ ПО ПРИМЕНЕНИЮ

Рабочие чертежи конструкций полов выпуска I разработаны для производственных зданий общего назначения (без воздействия агрессивных сред).

Конструктивные решения полов выпуска II предназначены для отраслей промышленности, производства которых связаны с эксплуатацией строительных конструкций при воздействии агрессивных сред (растворы неокисляющих кислот и их солей; растворы окисляющих минеральных кислот и их солей, растворы едких щелочей и их солей, кислото-щелочные растворы).

Серия не включает полы, расположенные на вечномёрзлых грунтах, съёмные и обогреваемые.

Полы следует устраивать на грунтах, исключающих возможность общих и местных деформаций пола. Грунтовое основание под полы должно быть уплотнено в соответствии со СНиП 3.02.01-87 "Земляные сооружения, основания и фундаменты". Растительный грунт, ил, торф, а также насыпные грунты с примесью строительного мусора под грунтовое основание не допускаются.

G2BQ СТЕПЕНЬ АГРЕССИВНОСТИ СРЕДЫ

- Для полов общего назначения - неагрессивная.

Для химически стойких покрытий агрессивная среда в зависимости от концентрации растворов:

- слабая до 5%;
- средняя от 5 до 10%;
- сильная более 10%.

КОНСТРУКЦИИ ПОЛОВ ПРОИЗВОДСТВЕННЫХ ЗДАНИЙ

УЗЛЫ
ЗДАНИЙ
СЕРИЯ 2.444-5,93
Вып. 0, I, 2

Страница 3

В7ЕА СОСТАВ ПРОЕКТНОЙ ДОКУМЕНТАЦИИ

Выпуск 0 - Материалы для проектирования

Выпуск 1 - Узлы полов общего назначения (без воздействия агрессивных сред).
Рабочие чертежи.

Выпуск 2 - Узлы химически стойких полов (при воздействии агрессивных сред).
Рабочие чертежи.

Объем проектных материалов, приведенных к формату А4 - 185 форматок.

В7БА АВТОР ПРОЕКТА АП ЦНИИпромзданий, 127238, Москва, Дмитровское шоссе, 46

В7НА УТВЕРЖДЕНИЕ Утверждены Главным Управлением проектирования Госстроя России,
письмо от 25.05.1993г. № 9-3-2/103.
Введены в действие ЦНИИпромзданий с 01.09.1993 г.,
приказ от 31.05.93 г., № 37.
Срок действия - 1999 г.

В7КА ПОСТАВЩИК Уральский институт типового проектирования,
620062, Екатеринбург, ул. Чебышева, 4

Инв. №

Катал. л. № Ц000151