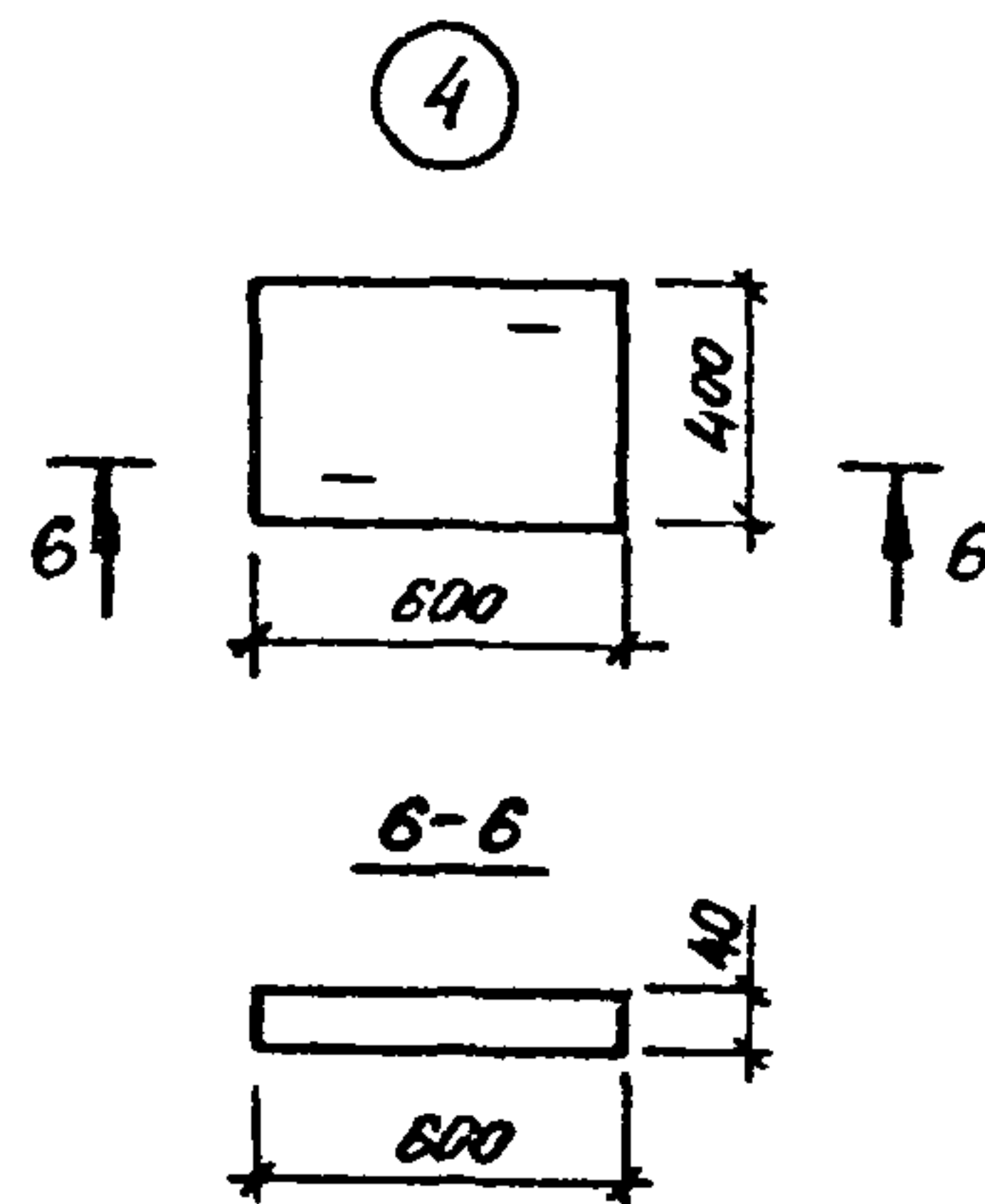
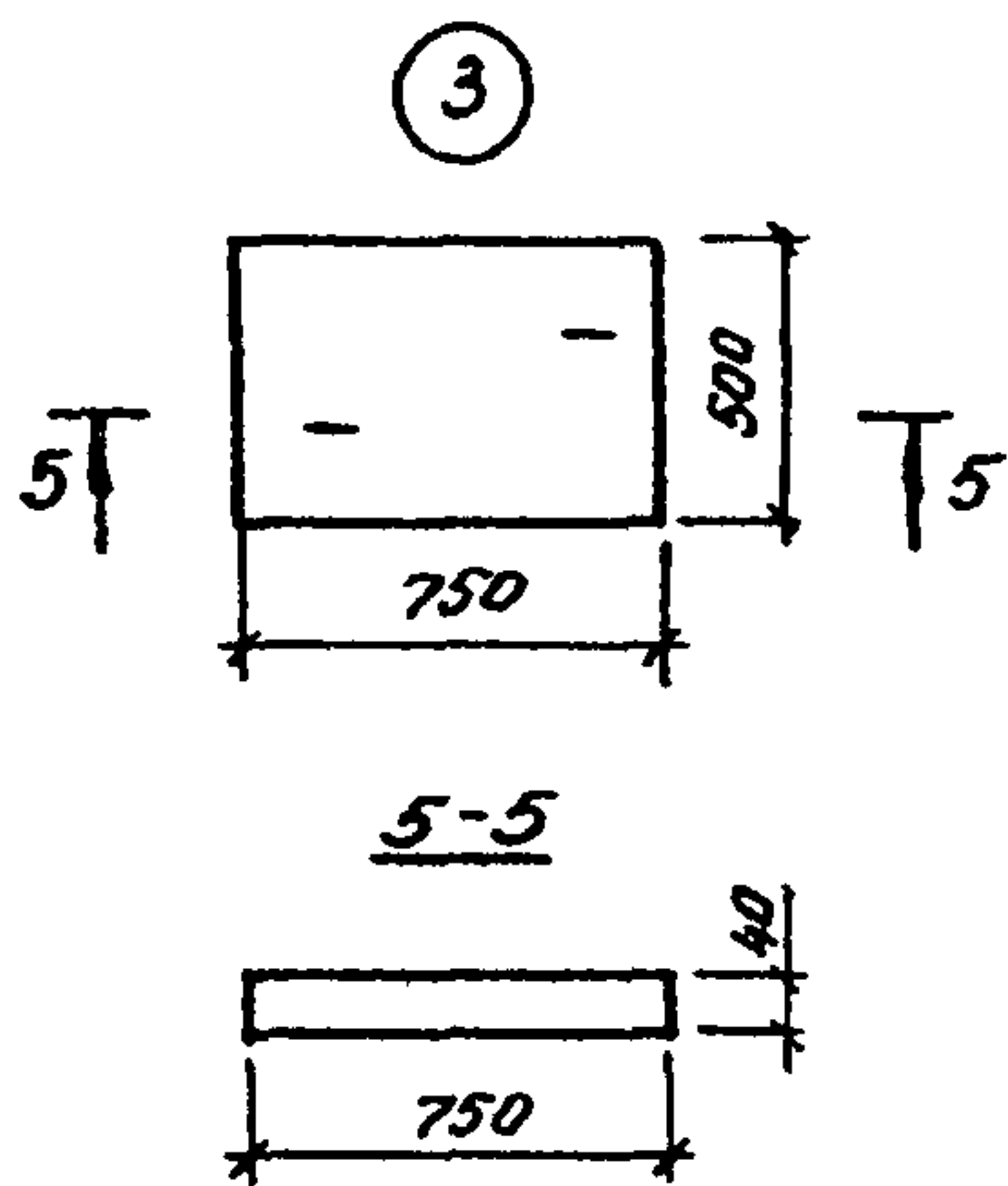
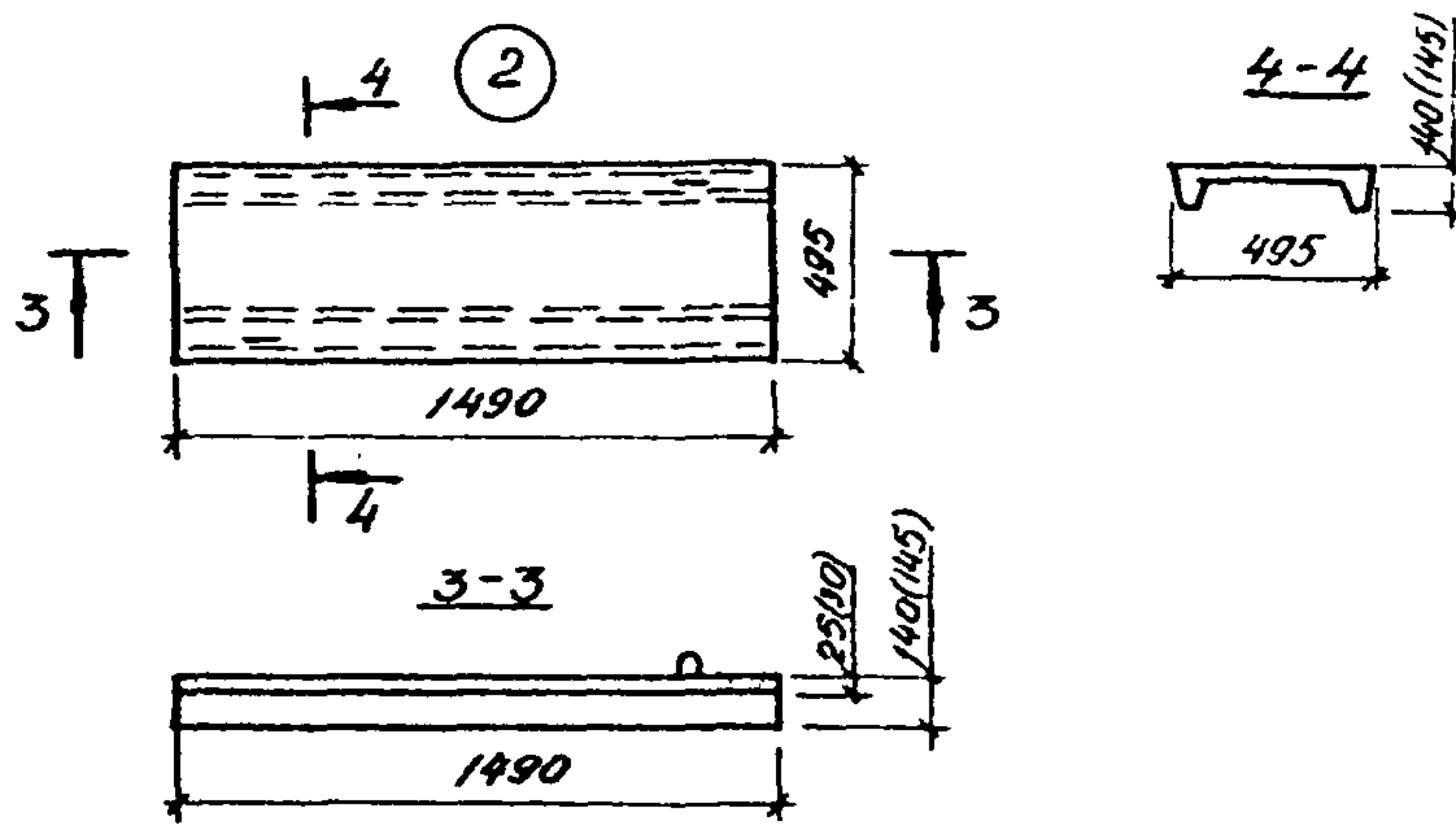
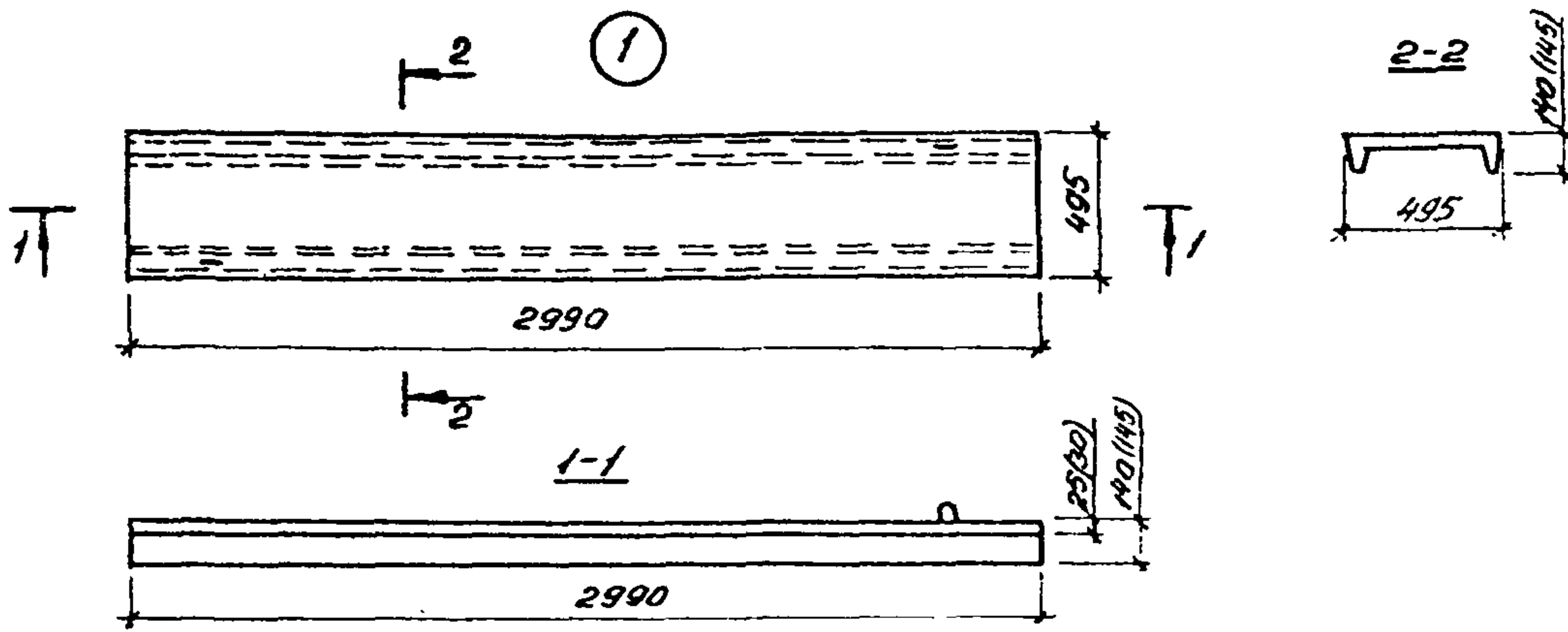


| | | |
|--------------------------|--|---|
| <p>СК-3</p> | <p>СТРОИТЕЛЬНЫЙ КАТАЛОГ ЧАСТЬ 3 ТИПОВАЯ ДОКУМЕНТАЦИЯ НА КОНСТРУКЦИИ, ИЗДЕЛИЯ И УЗЛЫ ЗДАНИЙ И СООРУЖЕНИЙ</p> | <p>СТРОИТЕЛЬНЫЕ КОНСТРУКЦИИ И ИЗДЕЛИЯ Серия I.465.I-19 Вып. I</p> |
| <p>ГП ЦПП</p> | <p>ПЛИТЫ ЖЕЛЕЗОБЕТОННЫЕ МЕЛКОРАЗМЕРНЫЕ ДЛЯ ПОКРЫТИЙ ОДНОЭТАЖНЫХ ПРОИЗВОДСТВЕННЫХ ЗДАНИЙ</p> | |
| <p>ЯНВАРЬ 1993</p> | | <p>На 2 листах На 3 страницах Страница I</p> |



| | | |
|---|--|----------------------|
| ПЛИТЫ БЕТОННЫЕ МЕЛКОРАЗМЕРНЫЕ ДЛЯ ПОКРЫТИЙ ОДНОЭТАЖНЫХ ПРОИЗВОДСТВЕННЫХ ЗДАНИЙ | СТРОИТЕЛЬНЫЕ КОНСТРУКЦИИ И ИЗДЕЛИЯ Серия 1.465.1-19 Вып. I | Лист I Страница 2 |
|---|--|----------------------|

DIAA ТЕХНИЧЕСКАЯ ХАРАКТЕРИСТИКА

Бетон тяжелый класса В15.

Арматура из стали класса А-III диаметром 6 и 8 мм по ГОСТ 5781-82, класса Вр-I диаметром 4 и 5 мм по ГОСТ 6727-80.

В закладных изделиях применяется прокат марки С235 по ГОСТ 27772-88 или Ст3 кпЗ по ГОСТ 535-88.

Плиты армированы сетками и отдельными стержнями.

ПОМЕНКЛАТУРА ПЛИТ

| Эскиз | Марка | Равномерно распределенная нагрузка с учетом веса плиты кПа (кгс/м ²) | Расход материалов | | | | Масса, т | | | | |
|--|---------|--|-------------------|-----------------------|--------------------|-------------------|----------|-------|-----|-----|-----|
| | | | Бетон | | Сталь, кг | | | | | | |
| | | | Класс | Объем, м ³ | Изделия арматурные | Изделия закладные | | Всего | | | |
| Плиты для зданий с неагрессивным воздействием газообразной среды | | | | | | | | | | | |
| I | ПРЗ-1 | 3,20(320) | В15 | 0,075 | 2,7 | 1,2 | 3,9 | 0,19 | | | |
| | ПРЗ-2 | 5,60(560) | | | 3,6 | | 4,8 | | | | |
| | ПРЗ-3 | 6,30(630) | | | 3,5 | | 4,7 | | | | |
| | ПРЗ-4 | 8,50(850) | | | 4,5 | | 5,7 | | | | |
| | ПРЗ-5 | 9,50(950) | | | 2,1 | | 4,6 | | 6,7 | | |
| 2 | ПР1-1 | 10,00(1000) | 0,037 | 1,8 | 1,2 | 3,0 | 0,09 | | | | |
| 3 | 1Ш-1 | 9,00(900) | 0,015 | 0,5 | 0,2 | 0,7 | 0,04 | | | | |
| 4 | 2Ш-1 | 9,00(900) | 0,010 | 0,4 | 0,2 | 0,6 | 0,03 | | | | |
| Плиты для зданий со слабо- и среднеагрессивным воздействием газообразной среды | | | | | | | | | | | |
| I | ПРЗ-1-Н | 3,20(320) | В15 | 0,082 | 2,7 | 1,2 | 3,9 | 0,21 | | | |
| | ПРЗ-1-П | | | | 3,6 | | 4,8 | | | | |
| | ПРЗ-2-Н | 5,60(560) | | | | | | | 3,5 | 4,7 | |
| | ПРЗ-2-П | | | | | | | | | | |
| | ПРЗ-3-Н | 6,30(630) | | | | | | | 4,5 | 5,7 | |
| | ПРЗ-3-П | | | | | | | | | | |
| | ПРЗ-4-Н | 8,50(850) | | | | | | | 2,1 | 4,6 | 6,7 |
| | ПРЗ-4-П | | | | | | | | | | |
| | ПРЗ-5-Н | 9,50(950) | | | | | | | 1,8 | 1,2 | 3,0 |
| ПРЗ-5-П | | | | | | | | | | | |
| 2 | ПР1-1-Н | 10,00(1000) | 0,041 | 1,8 | 1,2 | 3,0 | 0,1 | | | | |
| | ПР1-1-П | | | | | | | | | | |

В выпуске разработаны также плиты с подрезкой на опоре марок ПРЗ-1а...ПРЗ-5а и ПР1-1а для возможности использования имеющихся на заводах-изготовителях металлоформ.

В ребристых плитах для зданий со слабо- и среднеагрессивным воздействием газообразной среды толщина полки принята равной 30 мм при общей высоте плиты равной 145 мм.

| | | |
|---|--|----------------------|
| ПЛИТЫ ЖЕЛЕЗОБЕТОННЫЕ МЕЛКОРАЗМЕРНЫЕ ДЛЯ ПОКРЫТИЙ ОДНОЭТАЖНЫХ ПРОИЗВОДСТВЕННЫХ ЗДАНИЙ | СТРОИТЕЛЬНЫЕ КОНСТРУКЦИИ И ИЗДЕЛИЯ Серия I.465.I-19 Вып. I | Лист 2 Страница 3 |
|---|--|----------------------|

С2ВА УКАЗАНИЯ ПО ПРИМЕНЕНИЮ

Ребристые плиты предназначены для укладки по железобетонным или стальным прогонам, расположенным с шагом 3 и 1,5 м. Плоские плиты предназначены для применения в качестве доборных плит в покрытиях зданий с привязкой наружных граней колонн крайних рядов к продольным координационным осям здания равной 250 и 500 мм. Плиты предназначены для применения в отапливаемых и неотапливаемых зданиях, возводимых в обычных условиях строительства, а также в районах с сейсмичностью до 8 баллов включительно; снеговая нагрузка принята для Г...У снеговых районов. Предел огнестойкости плит - 0,5 часа.

| | |
|--|---|
| N1VD РАСЧЕТНАЯ ТЕМПЕРАТУРА НАРУЖНОГО ВОЗДУХА - минус 40°C | J3NB НОРМАТИВНОЕ ЗНАЧЕНИЕ ВЕСА СНЕГОВОГО ПОКРОВА - $\frac{200 \text{ кгс/м}^2}{2,00 \text{ мПа}}$ С2BQ СТЕПЕНЬ АГРЕССИВНОСТИ СРЕДЫ - неагрессивная, слабо-, среднеагрес- сивная |
|--|---|

ДОПОЛНИТЕЛЬНЫЕ ДАННЫЕ

Расшифровка марки изделия:

1) Плита ребристая ПРЗ-2

ПРЗ- типоразмер плиты по ГОСТ 28042-89,

2 - порядковый номер по несущей способности

2) Плита ребристая ПР1-1-Н

ПР1 - типоразмер плиты по ГОСТ 28042-89,

1 - порядковый номер по несущей способности,

Н - слабоагрессивная среда

3) Плита плоская ПП1-1

ПП1 - типоразмер ^{плиты} по ГОСТ 28042-89,

1 - порядковый номер по несущей способности.

Серия I.465.I-19 выпуск I разработана взамен серии ПК-01-88.

B7EA СОСТАВ ПРОЕКТНОЙ ДОКУМЕНТАЦИИ

Выпуск I. Рабочие чертежи.

Объем проектных материалов, приведенных к формату А4, 46 форматок.

B7BA АВТОР ПРОЕКТА АП ЦНИИПромзданий, 127238, Москва, И-238, Дмитровское шоссе, 46

B7HA УТВЕРЖДЕНИЕ Утверждены Главным управлением проектирования Госстроя СССР.

Техническое задание от 07.12.90. Введены в действие ЦНИИПромзданий
с 01.05.92, приказ от 15.11.91 № III.

Срок действия - 1997 г.

B7KA ПОСТАВЩИК Уралгипропроект, 620062, г.Екатеринбург, ул. Чебышева, 4

Инв. №

Катал. л. № ЦО00038