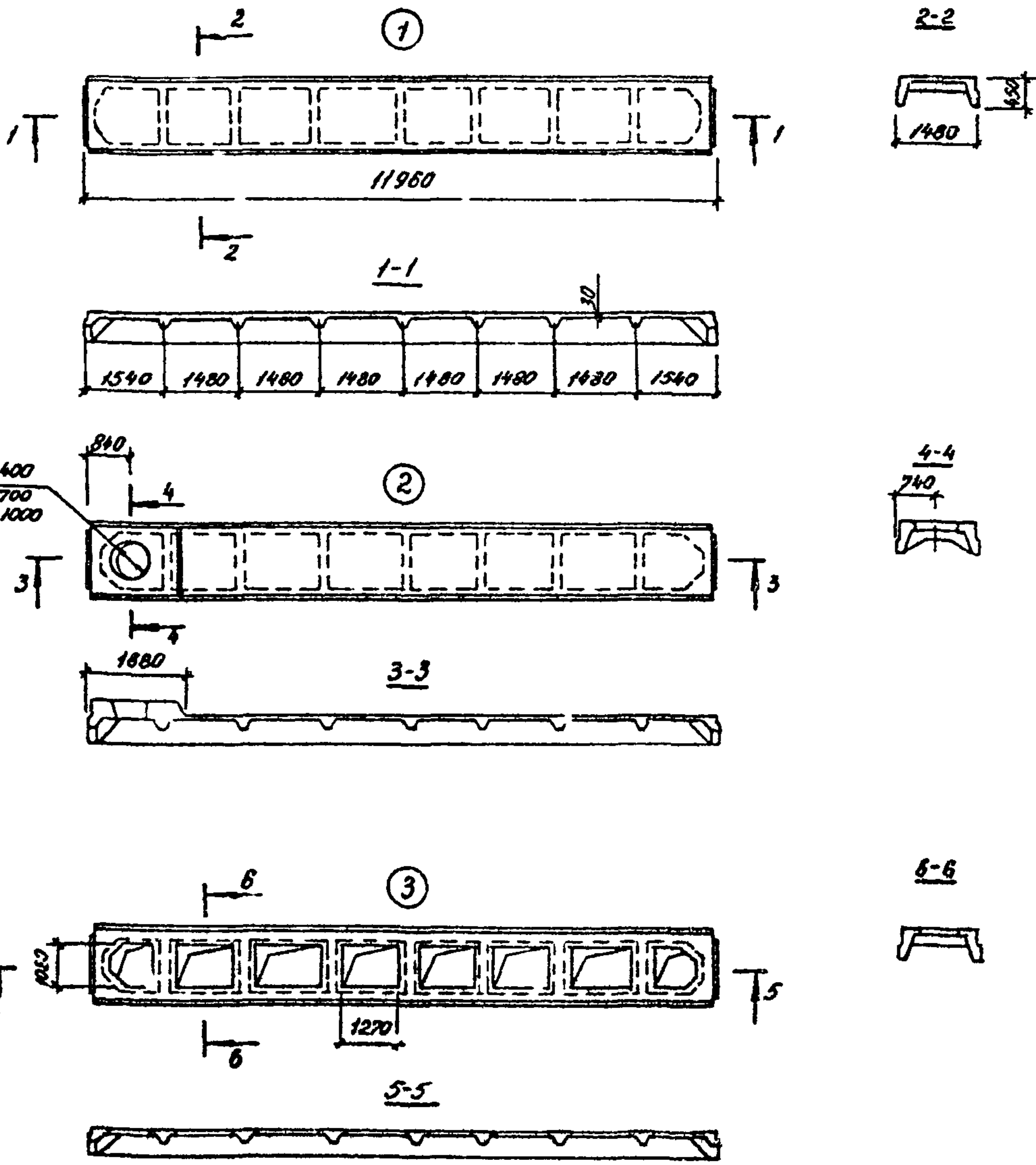


<p><b>СК-3</b></p>	<p>СТРОИТЕЛЬНЫЙ КАТАЛОГ          ЧАСТЬ 3          ТИПОВАЯ ДОКУМЕНТАЦИЯ НА КОНСТРУКЦИИ, ИЗДЕЛИЯ И          УЗЛЫ ЗДАНИЙ И СООРУЖЕНИЙ</p>	<p>СТРОИТЕЛЬНЫЕ          КОНСТРУКЦИИ И          ИЗДЕЛИЯ          Серия I.465.I-16          Вып.0,1,2,3</p>
<p><b>ГП ЦПП</b></p>	<p>ПЛИТЫ ЖЕЛЕЗОБЕТОННЫЕ РЕБРИСТЫЕ РАЗМЕРОМ 1,5 x 12 М          ДЛЯ ПОКРЫТИЙ ОДНОЭТАЖНЫХ ПРОИЗВОДСТВЕННЫХ ЗДАНИЙ</p>	<p>УДК 69.025</p>
<p>АВГУСТ  <b>1990</b></p>		<p>На 3 листах          На 5 страницах          Страница I</p>



ПЛИТЫ ЖЕЛЕЗОБЕТОННЫЕ РЕБРИСТЫЕ РАЗМЕРОМ 1,5x1,2М ДЛЯ ПОКРЫТИЙ ОДНОЭТАЖНЫХ ПРОИЗВОДСТВЕННЫХ ЗДАНИЙ	СТРОИТЕЛЬНЫЕ КОНСТРУКЦИИ И ИЗДЕЛИЯ Серия I.465.I-16 Вып. 0,1,2,3	Лист I Страница 2
---	--	----------------------

**ДИАА ТЕХНИЧЕСКАЯ ХАРАКТЕРИСТИКА**

Бетон тяжелый классов В25...В40 и легкий (керамзитобетон, аглопоритобетон и шлакопемзобетон) классов В25 и В30.

Напрягаемая арматура из стали класса Ат-У1 диаметром 16...28 мм, класса Ат-У диаметром 18...25 мм, Ат-УСК диаметром 20...25, класса Ат-УС диаметром 22...28 мм по ГОСТ 10884-81; класса А-У диаметром 16...20 мм по ГОСТ 5781-82\*, класса А-Шв диаметром 20...32 мм; класса Вр диаметром 5 мм по ГОСТ 7348-81; класса К-7 диаметром 15 мм по ГОСТ 13840-68\*.

Ненапрягаемая арматура - из стали класса А-Ш диаметром 8...14, 18 мм по ГОСТ 5781-82\*; класса Ат-УС диаметром 10 и 16 мм по ГОСТ 10884-81; класса Вр-1 диаметром 3...5 мм по ГОСТ 6727-80\*.

В закладных изделиях применяется прокат марки ВстЗкл2-1 по ТУ 14-1-3023-60, ГОСТ 8509-86, ГОСТ 8510-86 и ГОСТ 103-76\*. Анкера из стали класса А-1 и А-Б по ГОСТ 5781-82\*.

Плиты армированы пространственными каркасами, сетками, отдельными стержнями.

**НОМЕНКЛАТУРА ПЛИТ**

Эскиз	Марка	Полезная расчетная нагрузка кПа (кгс/м <sup>2</sup> )	Расход материалов					Масса, т	
			Бетон		Сталь, кг				
			Класс	Объем, м <sup>3</sup>	Изделия арматурные		Всего		
		Напрягаемая арматура	Ненапрягаемая арматура	Изде- лия заклад- ные					
Плиты типа ЗПГ из тяжелого бетона									
I	ЗПГ12-1АтУ1	5,90(590)	В25	1,96	59,6	65,1	22,0	146,7	4,9
	ЗПГ12-2АтУ1	7,70(770)	В30		72,2	65,1		159,3	
	ЗПГ12-3АтУ1	8,30(830)	В30		76,0	65,1		163,1	
	ЗПГ12-4АтУ1	9,80(980)	В35		93,2	69,1		184,3	
	ЗПГ12-5АтУ1	10,80(1080)	В35		96,6	78,9		197,5	
	ЗПГ12-6АтУ1	11,80(1180)	В35		96,6	96,3		214,9	
	ЗПГ12-1АтУ	6,30(630)	В25		72,2	65,1		159,3	
	ЗПГ12-2АтУ	8,30(830)	В30		72,2	73,1		172,3	
	ЗПГ12-3АтУ	8,80(880)	В30		93,2	65,1		180,3	
	ЗПГ12-4АтУ	10,60(1060)	В30		96,6	60,5		199,1	
	ЗПГ12-5АтУ	11,00(1100)	В30		118,8	73,9		219,7	
	ЗПГ12-6АтУ	11,80(1180)	В35		143,8	78,9		244,7	
	ЗПГ12-1АтУС	6,40(640)	В25		93,2	65,1		180,3	
	ЗПГ12-2АтУС	8,30(830)	В30		117,1	65,1		204,2	
	ЗПГ12-3АтУС	10,20(1020)	В30		143,8	69,1		234,9	
	ЗПГ12-4АтУС	11,00(1100)	В35		143,8	98,7		264,5	
	ЗПГ12-5АтУС	11,80(1180)	В35		185,6	78,9		286,5	
	ЗПГ12-1АтУ	6,40(640)	В25		96,6	65,1		183,7	
ЗПГ12-2АтУ	8,30(830)	В30	118,8	65,1	205,9				

ПЛИТЫ БЕЛЕЗОБЕТОННЫЕ РЕБРИСТЫЕ РАЗМЕРОМ 1,5x12 М ДЛЯ ПОКРЫТИЙ ОДНОЭТАЖНЫХ ПРОИЗВОДСТВЕННЫХ ЗДАНИЙ	СТРОИТЕЛЬНЫЕ КОНСТРУКЦИИ И ИЗДЕЛИЯ Серия I.465.I-16 Вып. 0,1,2,3	Лист 2
		Страница 3

Продолжение

Эскиз	Марка	Полезная расчетная нагрузка, кПа (кгс/м <sup>2</sup> )	Расход материалов					Масса, т		
			Бетон		Сталь, кг					
			Класс	Объем, м <sup>3</sup>	Изделия арматурные	Изда-лия заклад-ные	Всего			
		Напрягае-мая арма-тура	Ненапря-гаемая арматура							
I	ЗПГ12-3А1У	9,10(910)	B30	1,96	96,6	87,9	22,0	206,5	4,9	
	ЗПГ12-4А1У	11,00(1100)	B30		151,6	78,9		25,6		256,1
	ЗПГ12-5А1У	11,80(1180)	B35		172,6	78,9				277,1
	ЗПГ12-1АШВ	6,10(610)	B25		117,1	65,1	22,0	204,2		
	ЗПГ12-2АШВ	8,30(830)	B30		118,8	88,9		229,7		
	ЗПГ12-3АШВ	10,60(1060)	B30		185,6	69,1		276,7		
	ЗПГ12-4АШВ	11,80(1180)	B35		233,1	78,9		334,0		
	ЗПГ12-1К7	7,80(780)	B30		53,6	65,1		140,7		
	ЗПГ12-2К7	10,80(1080)	B35		80,4	78,9		184,9		
	ЗПГ12-1Вр	6,40(640)	B25		49,4	65,1	25,6	140,1		
	ЗПГ12-2Вр	8,40(840)	B30		60,8	65,1		151,5		
	ЗПГ12-3Вр	10,40(1040)	B35		72,2	69,1		166,9		
	ЗПГ12-4Вр	11,80(1180)	B40		83,6	78,9		188,1		

Плиты типа ЗПГ из легкого бетона

I	ЗПГ12-1АтУЛ	6,50(650)	B25	1,96	72,2	65,1	22,0	159,3	3,8 4,5
	ЗПГ12-2АтУЛ	8,40(840)	B30		93,2	65,1		180,3	
	ЗПГ12-1АтУСЛ	6,60(660)	B25		93,2	65,1		180,3	
	ЗПГ12-2АтУСЛ	8,50(850)	B30		117,1	65,1		204,2	
	ЗПГ12-1АтДУЛ	7,10(710)	B25		96,6	65,1		183,7	
	ЗПГ12-2АтДУЛ	8,00(800)	B30		118,8	65,1		205,9	
	ЗПГ12-3АтДУЛ	9,00(900)	B30		151,6	65,1	25,6	242,3	
	ЗПГ12-1АШВЛ	6,90(690)	B25		117,1	65,1	22,0	204,2	
	ЗПГ12-2АШВЛ	9,00(900)	B30		153,0	65,1		240,1	
	ЗПГ12-1К7Л	8,00(800)	B30		53,6	65,1		140,7	
	ЗПГ12-2К7Л	9,50(950)	B30		80,4	65,1		177,1	
	ЗПГ12-1ВрЛ	6,60(660)	B25		49,4	65,1	25,6	140,1	
	ЗПГ12-2ВрЛ	8,50(850)	B30		60,8	65,1		151,5	

Плиты типа ЗПШ из тяжелого бетона

3	ЗПШ12-1АтУ1	3,70(370)	B30	1,66	76,0	97,7	22,0	195,7	4,2
	ЗПШ12-2АтУ1	4,55(455)	B35		93,2	97,7		212,9	
	ЗПШ12-3АтУ1	5,20(520)	B40		117,1	99,8		238,9	
	ЗПШ12-1АтУ	3,70(370)	B30		93,2	97,7		212,9	
	ЗПШ12-2АтУ	4,10(410)	B35		118,8	97,7		238,5	
	ЗПШ12-3АтУ	4,70(470)	B40		143,8	99,8		265,6	

ПЛИТЫ БЕЛЕЗОБЕТОННЫЕ РЕБРИСТЫЕ РАЗМЕРОМ 1,5x12м ДЛЯ ПОКРЫТИЙ ОДНОЭТАЖНЫХ ПРОИЗВОДСТВЕННЫХ ЗДАНИЙ	СТРОИТЕЛЬНЫЕ КОНСТРУКЦИИ И ИЗДЕЛИЯ Серия I.465.I-16 Вып. 0,1,2,3	Лист 2
		Страница 4

Продолжение

Эскиз	Марка	Полезная расчетная нагрузка, кПа (кгс/м <sup>2</sup> )	Расход материалов					Масса, т
			Бетон		Сталь, кг			
			Класс	Объем, м <sup>3</sup>	Изделия арматурные Напрягаемая арматура	Изделия арматурные Ненапрягаемая арматура	Изделия закладные	
Плиты типа ЗПЛ из тяжелого бетона								
3	ЗПЛ12-1А7УС	3,70(370)	B30	1,66	117,1	97,7	22,0	236,8
	ЗПЛ12-2А7УС	4,05(405)	B35		143,8	97,7		263,5
	ЗПЛ12-3А7УС	4,70(470)	B40		185,6	99,8		307,4
	ЗПЛ12-1А7У	3,50(350)	B30		118,8	97,7	25,6	236,5
	ЗПЛ12-2А7У	4,30(430)	B35		151,6	97,7		274,9
	ЗПЛ12-3А7У	4,75(475)	B40		172,6	99,8		298,0
	ЗПЛ12-1АШВ	3,40(340)	B30		143,8	97,7	22,0	263,5
	ЗПЛ12-2АШВ	3,95(395)	B30		153,0	97,7		272,7
	ЗПЛ12-3АШВ	4,55(455)	B35		185,6	97,7		305,3
	ЗПЛ12-4АШВ	4,90(490)	B40		233,1	99,8	25,6	354,9
	ЗПЛ12-1К7	4,40(440)	B30		80,4	97,7		203,7
	ЗПЛ12-2К7	5,20(520)	B40		107,2	99,8		232,6
	ЗПЛ12-1Вр	3,50(350)	B30		60,8	97,7	25,6	184,1
	ЗПЛ12-2Вр	4,10(410)	B35		72,2	97,7		195,5
	ЗПЛ12-3Вр	4,55(455)	B35		83,6	97,7		206,9
	ЗПЛ12-4Вр	4,90(490)	B40		95,0	99,8		220,4

В таблицах номенклатуры представлены плиты без проемов в полке (тип ПП), а также с проемами в полке для устройства легкобрасываемой кровли (тип ПЛ).

В рабочих чертежах выпуска I разработаны также плиты с проемами в полке диаметром 400, 700 и 1000 мм для пропуска вентиляционной шахты или воздуховода крышного вентилятора (плиты типа ПВ, эскиз №2).

Масса плит из легкого бетона указана дробью, числитель которой соответствует плитам из керамзитобетона, знаменатель - из аглопоритобетона и шлакопемзобетона.

В таблицах номенклатуры приведены марки плит для неагрессивной среды. Марки плит для слабоагрессивной и среднеагрессивной газовых сред приведены в рабочих чертежах.

В качестве напрягаемой арматуры плит для слабоагрессивной среды применяется сталь классов А-IV, Аг-УСК, А-Шв, для среднеагрессивной среды - сталь классов А-IV и АШв. В конце марки этих плит добавляется индекс "Н" (при слабоагрессивной среде) или "П" (при среднеагрессивной среде).

Предел огнестойкости плит равен 0,5 часа.

ПЛИТЫ ЖЕЛЕЗОБЕТОННЫЕ РЕБРИСТЫЕ РАЗМЕРОМ 1,5 x 12 м ДЛЯ ПОКРЫТИЯ ОДНОЭТАЖНЫХ ПРОИЗВОДСТВЕННЫХ ЗДАНИЙ	СТРОИТЕЛЬНЫЕ КОНСТРУКЦИИ И ИЗДЕЛИЯ Серия I.465.I-16 Вып.0, I, 2, 3	Лист 3 Страница 5
--	--	----------------------

## С2ВА УКАЗАНИЯ ПО ПРИМЕНЕНИЮ

Плиты предназначены для применения в качестве доборных к плитам размером 3 x 12 м на участках покрытия с повышенными нагрузками в отапливаемых и неотапливаемых производственных зданиях с несущими конструкциями, расположенными с шагом 12 м, без перепада и с перепадом профиля покрытия, бесфонарных, со светоаэрационными и зенитными фонарями, с легкобрасываемой кровлей, с установкой дефлекторов, зонтов и крышных вентиляторов, для обычных условий строительства и для строительства в районах с расчетной сейсмичностью 7 и 8 баллов; снеговая нагрузка принята для Ш. У районов по весу снегового покрова.

M1BD РАСЧЕТНАЯ ТЕМПЕРАТУРА НАРУЖНОГО ВОЗДУХА - минус 40°C	J3MВ ВЕС СНЕГОВОГО ПОКРОВА - $\frac{200 \text{ кгс/м}^2}{2,00 \text{ кПа}}$ С2ВQ СТЕПЕНЬ АГРЕССИВНОСТИ СРЕДЫ - неагрессивная, слабо -, среднеагрессивная
---	---

## ДОПОЛНИТЕЛЬНЫЕ ДАННЫЕ

Расшифровка марки изделия:

1) Плита без проемов в полке ЗПГ12 - 3АтУ

ЗПГ12 - типоразмер плиты; 3 - порядковый номер плиты по несущей способности;

АтУ - класс напрягаемой арматуры

2) Плита с проемами для пропуска вентиляхт ЗПВ12 - 3АтУ - 10

ЗПВ12 - типоразмер плиты,

10 - цифровой индекс, соответствующий диаметру проема 1000 мм, остальное - см. тип ПГ

3) Плита для легкобрасываемой кровли ЗПЛ12 - 3АтУ

ЗПЛ12 - типоразмер плиты;

остальное - см. тип ПГ.

## B7EA СОСТАВ ПРОЕКТНОЙ ДОКУМЕНТАЦИИ

Выпуск 0. Материалы для проектирования.

Выпуск 1. Плиты без проемов и с проемами в полке для пропуска вентиляхт. Рабочие чертежи.

Выпуск 2. Плиты с проемами в полке для легкобрасываемой кровли. Рабочие чертежи.

Выпуск 3. Арматурные и закладные изделия. Рабочие чертежи.

Объем проектных материалов, приведенных к формату А4 - 276 форматок.

B7BA АВТОР ПРОЕКТА ЦНИИпромзданий, 127238, Москва, И-238, Дмитровское шоссе, 46 совместно с НИИСК.

B7HA УТВЕРЖДЕНИЕ Утверждены Главным управлением организации проектирования Госстроя СССР, техническое задание от 13.03.89 г. Введены в действие ЦНИИпромзданий с 01.10.90 г., приказ от 06.03.90г. № 35  
Срок действия - 1996 г.

B7KA ПОСТАВЩИК Государственное предприятие — Центр проектной продукции массового применения (ГП ЦПП), 127238, Москва, Дмитровское ш., 46, корп. 2