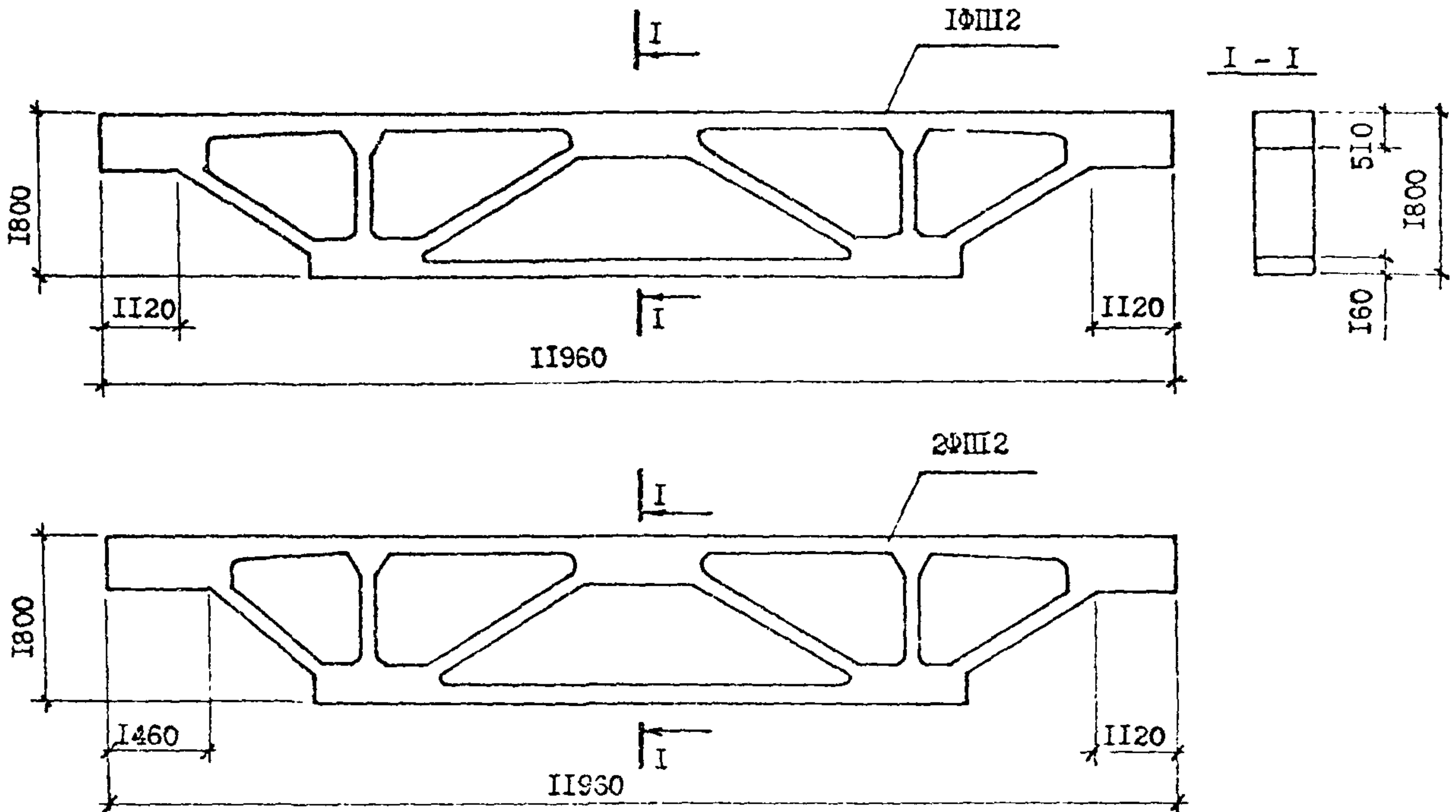


<p><b>СК-3</b></p>	<p>СТРОИТЕЛЬНЫЙ КАТАЛОГ ЧАСТЬ 3 ТИПОВАЯ ДОКУМЕНТАЦИЯ НА КОНСТРУКЦИИ, ИЗДЕЛИЯ И УЗЛЫ ЗДАНИЙ И СООРУЖЕНИЙ</p>	<p>СТРОИТЕЛЬНЫЕ КОНСТРУКЦИИ И ИЗДЕЛИЯ Серия I.463.I-15 Вып. I, 2 УЛН 624.91:69.024.82</p>
<p>ГП ЦПП</p>	<p>ФЕРМЫ ПОДСТРОПИЛЬНЫЕ ЖЕЛЕЗОБЕТОННЫЕ ПРОЛЕТОМ 12 м С ПРОВИСАЮЩИМ НИЖНИМ ПОЯСОМ ДЛЯ ЗДАНИЙ С ПОКРЫТИЕМ ИЗ ПЛИТ ДЛИНОЙ НА ПРОЛЕТ</p>	<p><b>МКСА</b></p>
<p>МАРТ 1985</p>		<p>На I-м листе На 2-х страницах Страница I</p>



**D1AA ТЕХНИЧЕСКАЯ ХАРАКТЕРИСТИКА**

Бетон тяжелый марок М300-М600. Напрягаемая арматура из стали класса А-IIIв. Не-напрягаемая арматура из стали класса А-I и А-II по ГОСТ 5781-82.

Фермы изготавливаются с натяжением арматуры на упоры формы. Натяжение арматуры предусматривается механическим способом.

**НОМЕНКЛАТУРА ФЕРМ**

Марка фермы	Марка бетона	Расход материалов		Масса фермы, т	Марка фермы	Марка бетона	Расход материалов		Масса фермы, т
		объем бетона, м3	сталь, кг				объем бетона, м3	сталь, кг	
1ФП12-1АIIIв	300	3,34	626,4	8,35	2ФП12-1АIIIв	300	3,34	636,3	8,35
1ФП12-2АIIIв			675,7		2ФП12-2АIIIв			684,3	
1ФП12-3АIIIв	400		741,4		2ФП12-3АIIIв	763,0			
1ФП12-4АIIIв			800,3		2ФП12-4АIIIв	819,9			
1ФП12-5АIIIв	500		853,2		2ФП12-5АIIIв	860,4			
1ФП12-6АIIIв			955,9		2ФП12-6АIIIв	955,6			
1ФП12-7АIIIв	600		1067,7		2ФП12-7АIIIв	1087,0			
1ФП12-8АIIIв			1126,4		2ФП12-8АIIIв	1150,9			
1ФП12-9АIIIв			1251,2		2ФП12-9АIIIв	1270,3			

ФЕРМЫ ПОДСТРОПИЛЬНЫЕ ЖЕЛТЗОБЕТОННЫЕ ПРОЛЕТОМ 12 м С ПРОВОСАЖДЕМ, НИЖНИМ ПОЯСОМ ДЛЯ ЗДАНИЙ С ПОКРЫТИЕМ ИЗ ПЛИТ ДЛИНОЙ НА ПРОЛЕТ	СТРОИТЕЛЬНЫЕ КОНСТРУКЦИИ И ИЗДЕЛИЯ Серия Т.463. I-I5 Вып. I,2	Лист I Страница 2
<p><b>С2ВА УКАЗАНИЯ ПО ПРИМЕНЕНИЮ</b> Фермы предназначены для применения в качестве подстропильных конструкций под плиты длиной на пролет размером 3x18 и 3x24 м в покрытиях одноэтажных зданий.</p>		
<p><b>С2ВQ СТЕПЕНЬ АГРЕССИВНОСТИ СРЕДЫ -</b> - неагрессивная, слабо-, средне- агрессивная</p>	<p><b>У30Б СКОРОСТНОЙ НАПОР ВЕТРА -</b> <u>27; 35; 45; 55 кгс/м<sup>2</sup></u> 0,26; 0,34; 0,44; 0,54 кПа</p>	
<p><b>Н1ВD РАСЧЕТНАЯ ТЕМПЕРАТУРА НАРУЖНОГО ВОЗДУХА</b> до минус 40°С, не выше плюс 50°С</p> <p><b>ДОПОЛНИТЕЛЬНЫЕ ДАННЫЕ</b> Расшифровка марки изделия: ИФП12-3АШВ ИФП12 - тип фермы, обозначающий типоразмер (I), наименование изделия (ФП), номинальный размер в м (I2) 3 - номер по несущей способности АШВ - класс напрягаемой арматуры Н - плотность бетона</p>	<p><b>У3ВВ ВЕС СНЕГОВОГО ПОКРОВА -</b> <u>280 кгс/м<sup>2</sup></u> 2,74 кПа</p>	
<p><b>В7ЕА СОСТАВ ПРОЕКТНОЙ ДОКУМЕНТАЦИИ</b> Выпуск I - Указания по применению ферм Выпуск 2 - Фермы с оттянутой напрягаемой арматурой. Рабочие чертежи Объем проектных материалов, приведенных к формату А4, - 130 форматок.</p>		
<p><b>В7ВА АВТОР ПРОЕКТА</b></p>	<p>Проектный институт № I, 190000, г. Ленинград, проспект Майорова, I/I2 при участии НИИЖБ</p>	
<p><b>В7НА УТВЕРЖДЕНИЕ</b></p>	<p>Утвержден Госстроем СССР, постановление от 22.II.1984г. № I9I введены в действие с 01.03.1985г.</p>	
<p><b>В7КА ПОСТАВЩИК</b></p>	<p>Государственное предприятие — Центр проектной продукции массового применения (ГП ЦПП), 127238, Москва, Дмитровское ш., 46, корп. 2</p>	
<p style="text-align: right;">Инв. № 20175</p>		
<p style="text-align: right;">Катал.л. № 051006</p>		