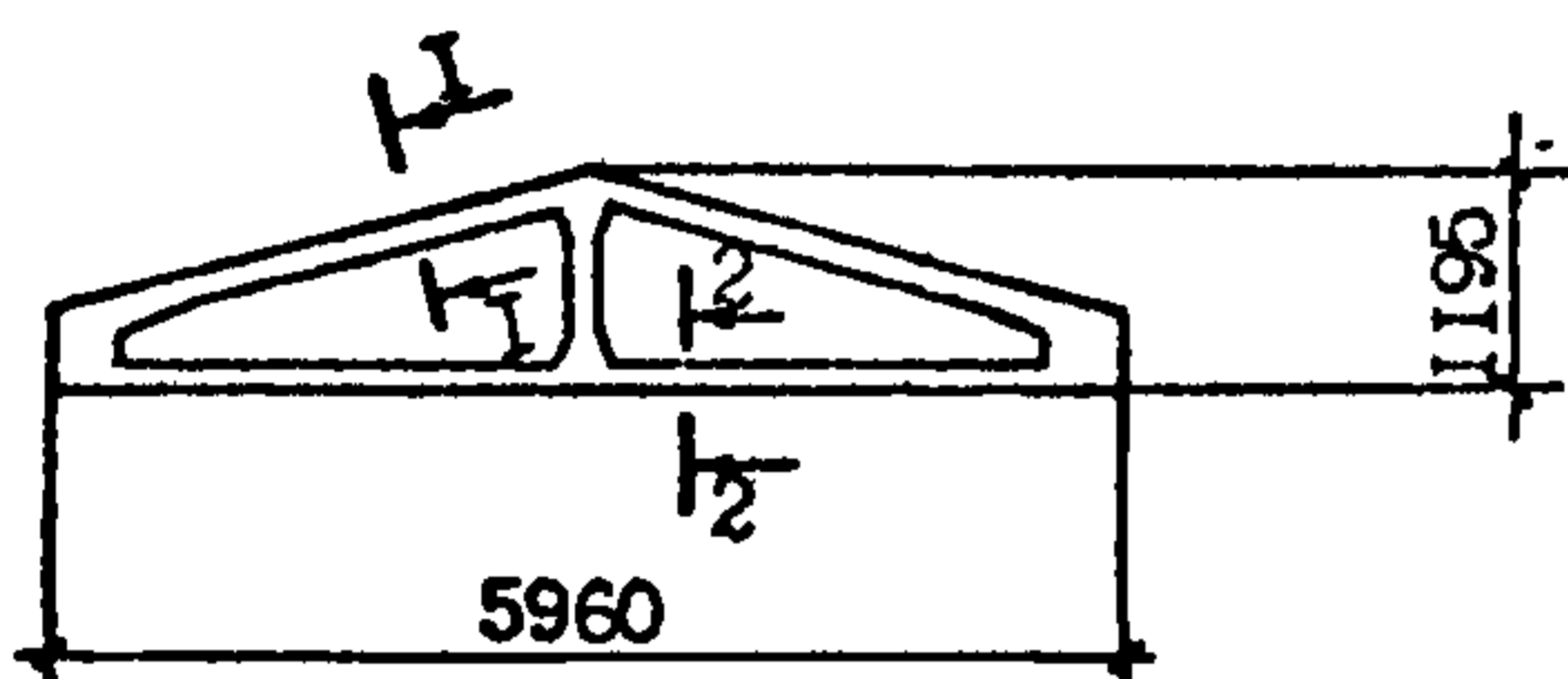
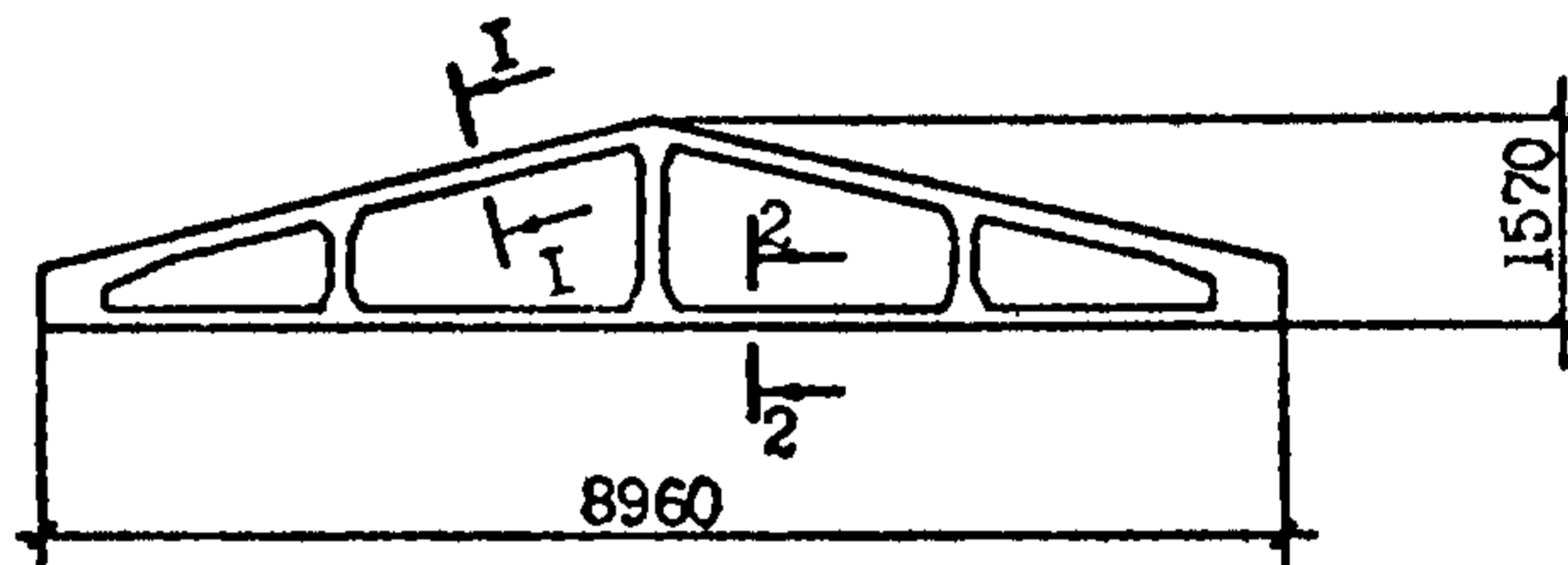


<p>СК-3</p>	<p>СТРОИТЕЛЬНЫЙ КАТАЛОГ ЧАСТЬ 3 ТИПОВАЯ ДОКУМЕНТАЦИЯ НА КОНСТРУКЦИИ, ИЗДЕЛИЯ И УЗЛЫ ЗДАНИЙ И СОСРУЖЕНИЙ</p>	<p>СТРОИТЕЛЬНЫЕ КОНСТРУКЦИИ И ИЗДЕЛИЯ Серия 1.063.1-4 Вып.0,1...7</p>
<p>ГП ЦПП</p>	<p>ФЕРМЫ СТРОПИЛЬНЫЕ ЖЕЛЕЗОБЕТОННЫЕ ПРОЛЕТОМ 6,9,12,15 и 18 м ДЛЯ ПОКРЫТИЯ ЗДАНИЙ С УКЛОНОМ АСБЕСТОЦЕМЕНТНОЙ КРОВЛИ 1 : 4</p>	
<p>ФЕВРАЛЬ 1994</p>		<p>На 5 страницах Страница I</p>

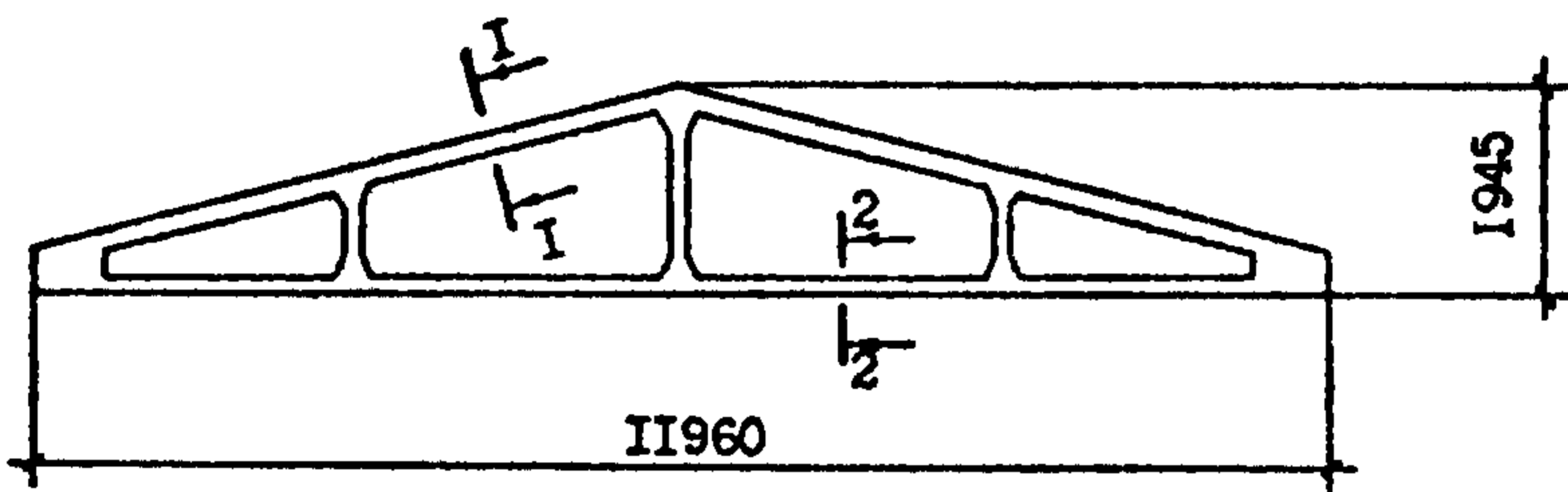
Фермы типоразмера IФТ6



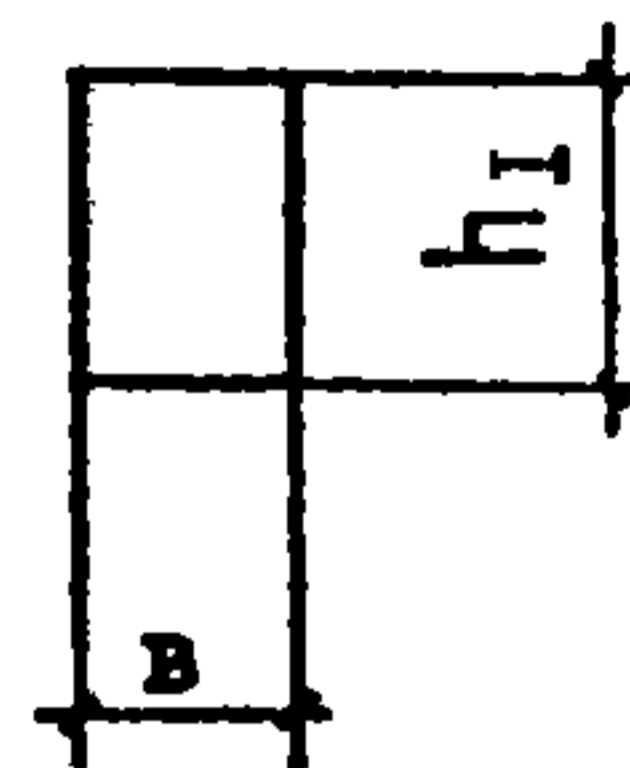
Фермы типоразмера IФТ9



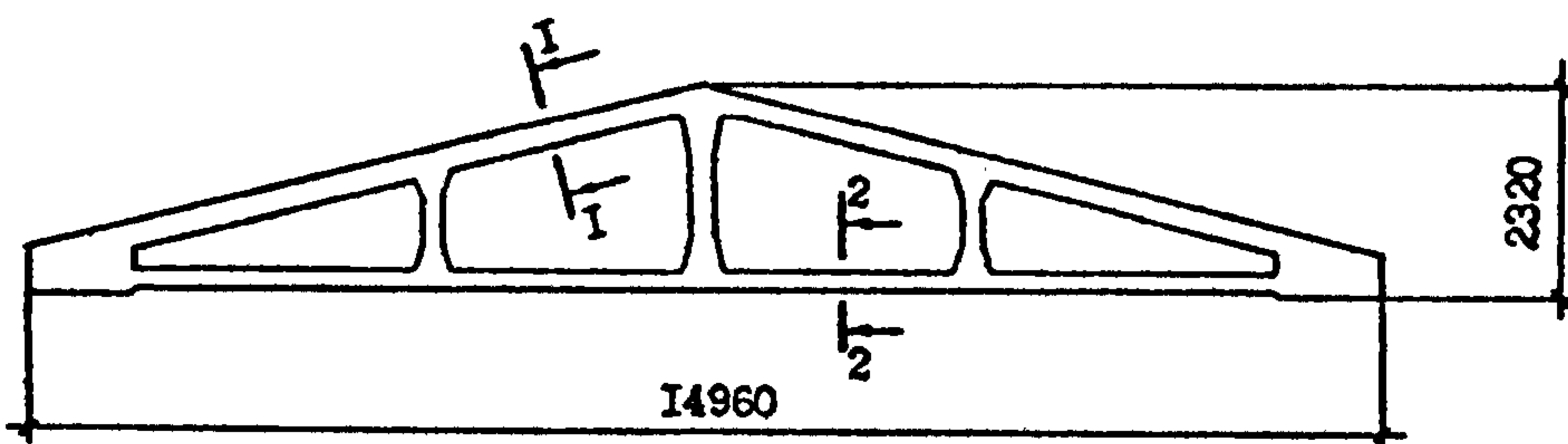
Фермы типоразмера IФТ12



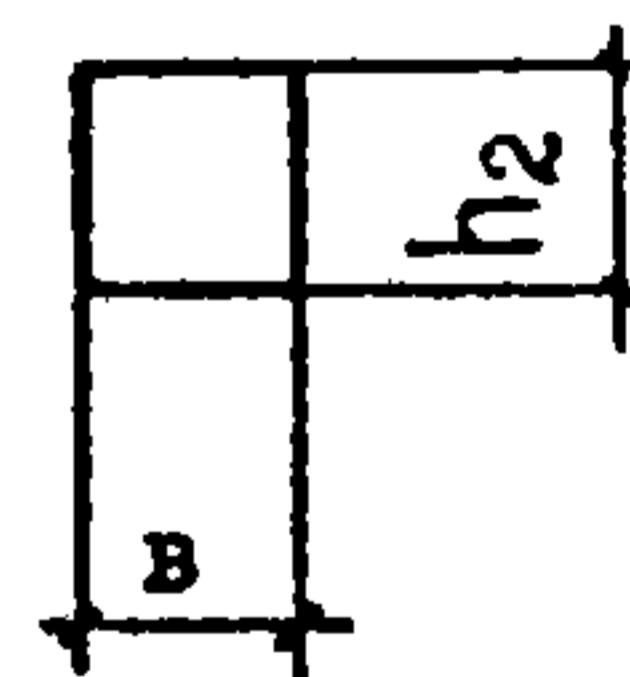
I-I



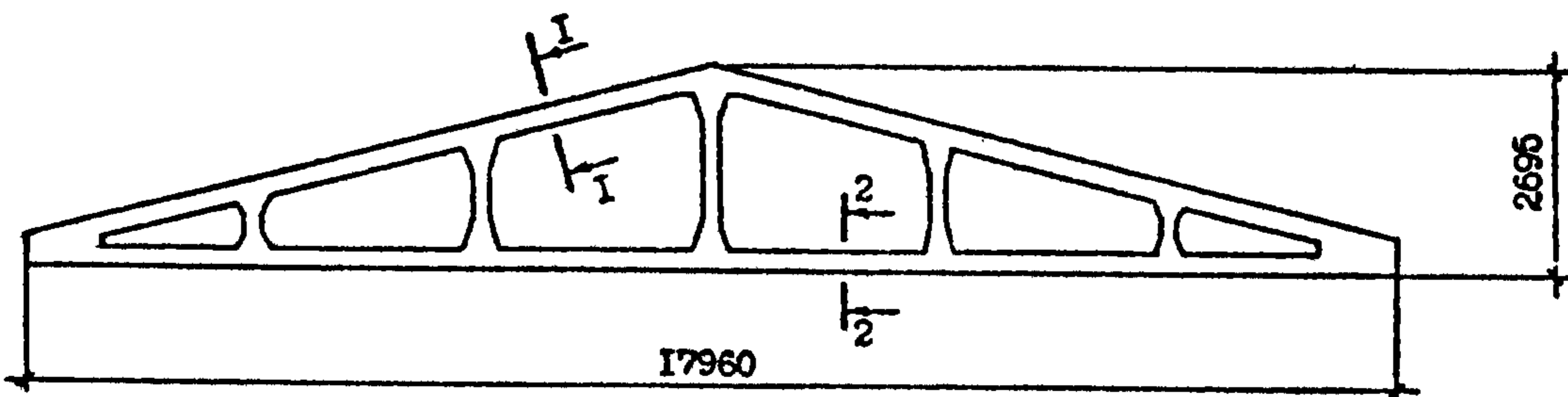
Фермы типоразмера IФТ15



2-2



Фермы типоразмера IФТ18; 2ФТ18



ФЕРМЫ СТРОПИЛЬНЫЕ ЖЕЛЕЗОБЕТОННЫЕ
ПРОЛОТОМ 6,9,12,15 и 18 м ДЛЯ ПОКРЫТИЯ ЗДАНИЙ
С УКЛОНОМ АСБЕСТОЦЕМЕНТНОЙ КРОВЛИ I : 4

СТРОИТЕЛЬНЫЕ
КОНСТРУКЦИИ
И ИЗДЕЛИЯ
Серия Л063.1-4
Вып.0,1...7

Страница 2

D 1AA ТЕХНИЧЕСКАЯ ХАРАКТЕРИСТИКА

Бетон тяжелый классов по прочности на сжатие В15...В30.

Рабочая арматура нижнего пояса предварительно напряженных ферм - из стали класса А-III диаметрами 16...28 мм, класса А-IV диаметрами 16...28 мм, класса А-V диаметрами 14...25 мм по ГОСТ 5781-82*, для ферм без предварительного напряжения - из стали класса А-III по ГОСТ 5781-82*.

Рабочая ненапрягаемая арматура - из стали класса А-III по ГОСТ 5781-82*.

Поперечная арматура - из стали классов А-I по ГОСТ 5781-82* и Вр-I по ГОСТ 6727-80*.

Верхний пояс, стойки, а также нижний пояс ферм без предварительного напряжения, армируются оварными пространственными каркасами, узлы - плоскими и гнутыми каркасами.

Напрягаемая арматура классов А-IV и А-V может быть заменена термически упрочненной арматурой классов соответственно Ат-IVС и Ат-V (Ат-VСК) по ГОСТ 10884-81* без изменения диаметра стержней. В этом случае в марках ферм индекс АIV и AV заменяется соответственно на АтIVС и АтV (АтVСК).

НОМЕНКЛАТУРА ФЕРМ

Марка фермы	Длина фермы, мм	Размеры, мм			Класс бетона	Расход материалов			Масса фермы, т
		в	h _I	h ₂		Бетон, м ³	Сталь, кг		
							Общая	В т.ч. напрягаемой	
Фермы типоразмера IФТ6									
IФТ6-1АШ _B	5960	200	140	120	В15	0,4	109,5	-	1,0
IФТ6-3АШ					В20		132,9		
IФТ6-4АШ					В25		143,1		
IФТ6-6АШ							166,7		
Фермы типоразмера IФТ9									
IФТ9-2АШ _B	8960	200	160	140	В20	0,72	199,7	71,7	1,8
IФТ9-2АIV							199,7	71,7	
IФТ9-2AV							184,1	56,6	
IФТ9-2АШ							202,6	-	
IФТ9-3АШ _B							199,7	71,7	
IФТ9-3АIV							199,7	71,7	
IФТ9-3AV							184,1	56,6	
IФТ9-3АШ							219,6	-	
IФТ9-4АШ _B					В30		232,8	87,5	
IФТ9-4АIV							232,8	88,5	
IФТ9-4AV							216,0	71,7	
IФТ9-4АШ							235,9	-	
IФТ9-5АШ _B					В30		258,3	88,5	
IФТ9-5АIV							258,3	88,5	
IФТ9-5AV							241,5	71,7	
IФТ9-5АШ							279,8	-	

ФЕРМЫ СТРОПИЛЬНЫЕ ЖЕЛЕЗОБЕТОННЫЕ
ПРОЛЕТОМ 6,9,12,15 и 18 м ДЛЯ ПОКРЫТИЯ ЗДАНИЙ
С УКЛОНОМ АСБЕСТОЦЕМЕНТНОЙ КРОВЛИ I : 4

СТРОИТЕЛЬНЫЕ
КОНСТРУКЦИИ
И ИЗДЕЛИЯ
Серия 1.063.1-4
Вып.0.1...7

Продолжение

Марка фермы	Длина фермы, м	Размеры, мм			Класс бетона	Расход материалов		Масса фермы, т	
		в	h ₁	h ₂		Бетон, м ³	Сталь, кг		
							Общий		В т.ч. напрягаемой
ИФТ9-6АШ В ИФТ9-6АЛУ ИФТ9-6ВУ ИФТ9-6АШ	8960	200	160	140	В30	0,72	296,8 296,8 278,5 331,6	106,8 106,8 88,5 -	1,8
Фермы типоразмера ИФТ12									
ИФТ12-1АШ В ИФТ12-1АЛУ ИФТ12-1АУ	11960	200	220	180	В20	1,1	245,2	75,6	2,7
ИФТ12-2АШ В ИФТ12-2АЛУ ИФТ12-2АУ							245,2	75,6	
							227,2	57,6	
							285,2	95,6	
ИФТ12-3АШ В ИФТ12-3АЛУ ИФТ12-3АУ							285,2	95,6	
							265,2	75,6	
					292,0		95,6		
ИФТ12-4АШ В ИФТ12-4АЛУ ИФТ12-4АУ					292,0		95,6		
					272,0		75,6		
					337,2		118,0		
ИФТ12-5АШ В ИФТ12-5АЛУ ИФТ12-5АУ					337,2		118,0		
					314,8		95,6		
	362,8	118,0							
ИФТ12-6АШ В ИФТ12-6АЛУ ИФТ12-6АУ	362,8	118,0							
	340,4	95,6							
	387,6	142,8							
	387,6	142,8							
	362,8	118,0							
	Фермы типоразмера ИФТ15								
ИФТ15-1АШ В ИФТ15-1АЛУ ИФТ15-1АУ	14960	220	280	240	В25	2,12	425,9	147,6	5,3
ИФТ15-2АШ В ИФТ15-2АЛУ ИФТ15-2АУ							425,9	147,6	
							372,7	94,4	
							502,0	178,4	
ИФТ15-3АШ В ИФТ15-3АЛУ ИФТ15-3АУ							502,0	178,4	
							443,2	119,6	
					535,9		178,4		
ИФТ15-4АШ В ИФТ15-4АЛУ ИФТ15-4АУ					535,9		178,4		
					505,1		147,6		
					610,3		229,6		
ИФТ15-5АШ В ИФТ15-5АЛУ ИФТ15-5АУ					610,3		229,6		
					528,3		147,6		
	655,8	229,6							
	655,8	229,6							
	604,6	178,4							

ФЕРМЫ СТРОПильНЫЕ ЖЕЛЕЗОБЕТОННЫЕ ПРОЛОТОМ 6,9,12,15 и 18 м ДЛЯ ПОКРЫТИЯ ЗДАНИЙ С УКЛОНОМ АСБЕСТОЦЕМЕНТНОЙ КРОВЛИ 1 : 4	СТРОПильНЫЕ КОНСТРУКЦИИ И ИЗДЕЛИЯ Серия Л063.1-4 Вып. 0,1...7	Страница 4
---	--	------------

Продолжение

Марка фермы	Длина фермы, мм	Размеры, мм			Класс бетона	Расход материалов			Масса фермы, т
		в	h _I	h ₂		Бетон, м ³	Сталь, кг		
							Общий	В т.ч. напрягаемой	
ИФТ15-6АШв ИФТ15-6АЛУ ИФТ15-6АУ	14960	220	280	240	В30	2,1	782,7 782,7 723,1	289,2 289,2 229,6	5,3
Фермы типоразмера ИФТ18									
ИФТ18-1АШв ИФТ18-1АЛУ ИФТ18-1АУ	17960	220	260	220	В25	2,2	620,6	214,4	5,6
ИФТ18-2АШв ИФТ18-2АЛУ ИФТ18-2АУ							620,6	214,4	
							549,8	143,6	
					ИФТ18-3АШв ИФТ18-3АЛУ ИФТ18-3АУ		769,1	276,0	
769,1							276,0		
707,5							214,4		
Фермы типоразмера 2ФТ18									
2ФТ18-4АШв 2ФТ18-4АЛУ 2ФТ18-4АУ	17960	220	280	240	В25	2,5	863,0	346,8	6,4
2ФТ18-5АШв 2ФТ18-5АЛУ 2ФТ18-5АУ							863,0	346,8	
							792,2	276,0	
					2ФТ18-6АШв 2ФТ18-6АЛУ 2ФТ18-6АУ		863,0	346,8	
863,0							346,8		
792,2							276,0		
2ФТ18-6АШв 2ФТ18-6АЛУ 2ФТ18-6АУ					899,4		346,8		
					899,4		346,8		
					828,6		276,0		

С2ВА УКАЗАНИЯ ПО ПРИМЕНЕНИЮ

Железобетонные стропильные фермы разработаны для покрытий однопролетных зданий шириной 6,9,12,15 и 18 м и длиной до 72 м с уклоном кровли 1:4. Фермы могут применяться также в среднем пролете многопролетных зданий с наружным отводом воды.

Фермы предназначены для применения в неотапливаемых зданиях при расчетной зимней температуре наружного воздуха не ниже минус 40°С, с кровлей из асбестоцементных волнистых листов, укладываемых по железобетонным прогонам с шагом 1,5 и 3 м, в утепленных зданиях при расчетной зимней температуре наружного воздуха не ниже минус 50°С с применением в покрытии железобетонных ребристых плит размером 1,5х6 и 3х6 м или облегченных плит покрытия на деревянном каркасе, укладываемых по железобетонным прогонам с шагом 3 м, в неагрессивной, слабоагрессивной и среднеагрессивной газообразных средах согласно СНиП 2.03.11-85, в I...IV районах по вею снеговсго покрова согласно СНиП 2.01.07-85, в Ia...IV ветровых районах согласно СНиП 2.01.07-85, в сейсмических районах и в районах с расчетной сейсмичностью до 8 баллов включительно согласно СНиП II-7-81^{*}.

В условиях неагрессивной газообразной среды применяются фермы с напрягаемой арматурой классов А-Шв, А-ЛУ, Ат-ЛУС, А-У, Ат-У и Ат-УСК.

В условиях слабоагрессивной газообразной среды применяются фермы с напрягаемой арматурой классов А-Шв, А-ЛУ, Ат-ЛУС, Ат-УСК.

ФЕРМЫ СТРОИТЕЛЬНЫЕ ЖЕЛЕЗОБЕТОННЫЕ
ПРОЛОТОМ 6,9,12,15 и 18 м ДЛЯ ПОКРЫТИЯ ЗДАНИЙ
С УКЛОНОМ АСБЕСТОЦЕМЕНТНОЙ КРОВЛИ I : 4

СТРОИТЕЛЬНЫЕ
КОНСТРУКЦИИ
И ИЗДЕЛИЯ
Серия I.063.I-4
Вып.0,1...7

Страница 5

В условиях среднеагрессивной газообразной среды применяются фермы с напрягаемой арматурой классов А-III, А-IV.

Фермы без предварительного напряжения применяются в условиях неагрессивной, слабоагрессивной и среднеагрессивной газообразных сред.

Водонепроницаемость бетона должна назначаться в соответствии с требованиями СНиП 2.03.11-85, при этом в марке фермы должен быть введен дополнительный индекс, указывающий на водонепроницаемость бетона.

Предел огнестойкости ферм согласно СНиП 2.01.02-85 составляет не менее 0,75 часа.

И 1ВД РАСЧЕТНАЯ ТЕМПЕРАТУРА НАРУЖНОГО ВОЗДУХА - J3M8 ВЕС СНЕГОВОГО ПОКРОВА - $\frac{150 \text{ кгс/м}^2}{1,5 \text{ мПа}}$
ниже 40°C , не выше плюс 50°C

С 2ВQ СТЕПЕНЬ АГРЕССИВНОСТИ СРЕДЫ - неагрессивная, слабоагрессивная и среднеагрессивная

ДОПОЛНИТЕЛЬНЫЕ ДАННЫЕ Расшифровка марки изделия

ЮТ18-2АУ

2ФТ18-5АУ

I и 2 - типоразмер опалубки;

ФТ - ферма треугольная;

18 - пролет фермы в метрах;

2 и 5 - порядковый номер несущей способности фермы;

АУ - класс напрягаемой арматуры

Данная серия разработана взамен серии I.063.I-I, вып.0,1,2

В 7ЕА СОСТАВ ПРОЕКТНОЙ ДОКУМЕНТАЦИИ

Выпуск 0 Указания по применению;

Выпуск 1 Фермы пролетом 6 м. Рабочие чертежи

Выпуск 2 Фермы пролетом 9 м. Рабочие чертежи

Выпуск 3 Фермы пролетом 12 м. Рабочие чертежи

Выпуск 4 Фермы пролетом 15 м. Рабочие чертежи

Выпуск 5 Фермы пролетом 18 м. Рабочие чертежи

Выпуск 6 Изделия закладные. Рабочие чертежи

Выпуск 7 Связи стальные и элементы крепления путей подвесного транспорта. Чертежи КМ

Объем проектных материалов, приведенных к формату А4 - 400 форматок

В 7ВА АВТОР ПРОЕКТА Промстройпроект, П19827, ГСП, Москва, Г-48, Комсомольский проспект, 42 при участии ЦНИИЭПсельстроя

В 7НА УТВЕРЖДЕНИЕ Утверждены Главным управлением проектирования и инженерных изысканий Госстроя России, письмо от 03.03.93 № 9-3-2/35; введены в действие Промстройпроектом с 01.10.93, приказ от 09.04.93 № 34
Срок действия - 1998 г.

В 7КА ПОСТАВЩИК Государственное предприятие - Центр проектной продукции массового применения (ГП ЦПП), 127238, Москва, Дмитровское ш.,46, корп. 2

Инд. № Ц00097
Катал. л. № Ц000192

В.А. Репенко

Гл. инженер проекта

И.Б. Львовский

Инженер института
3.01.С-1.94 т.1