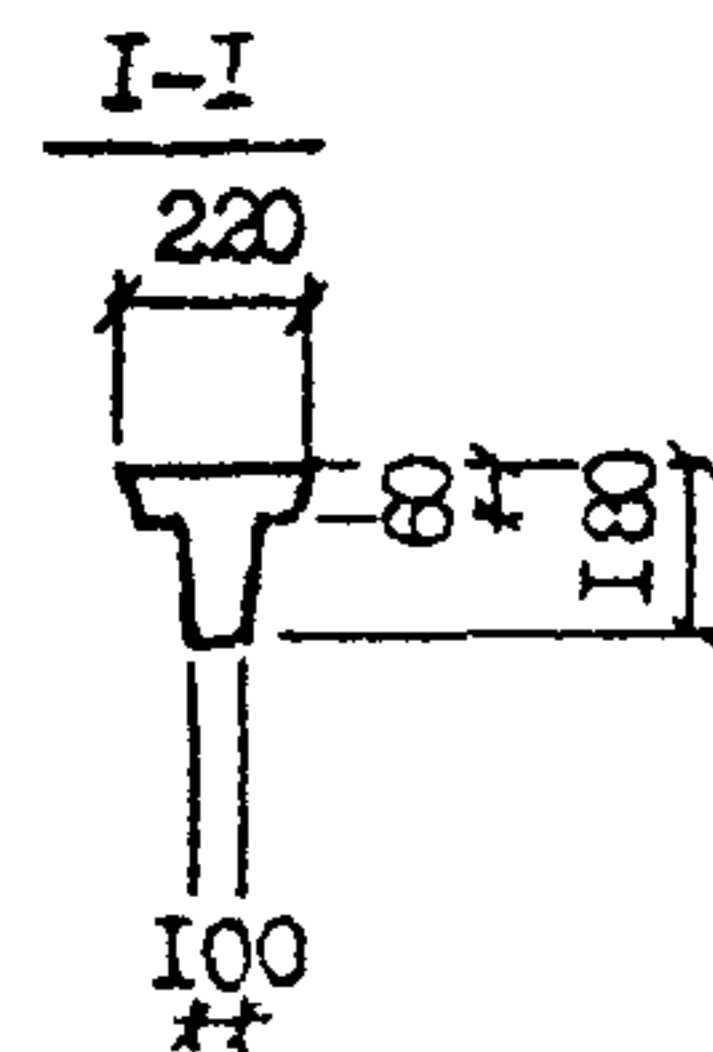
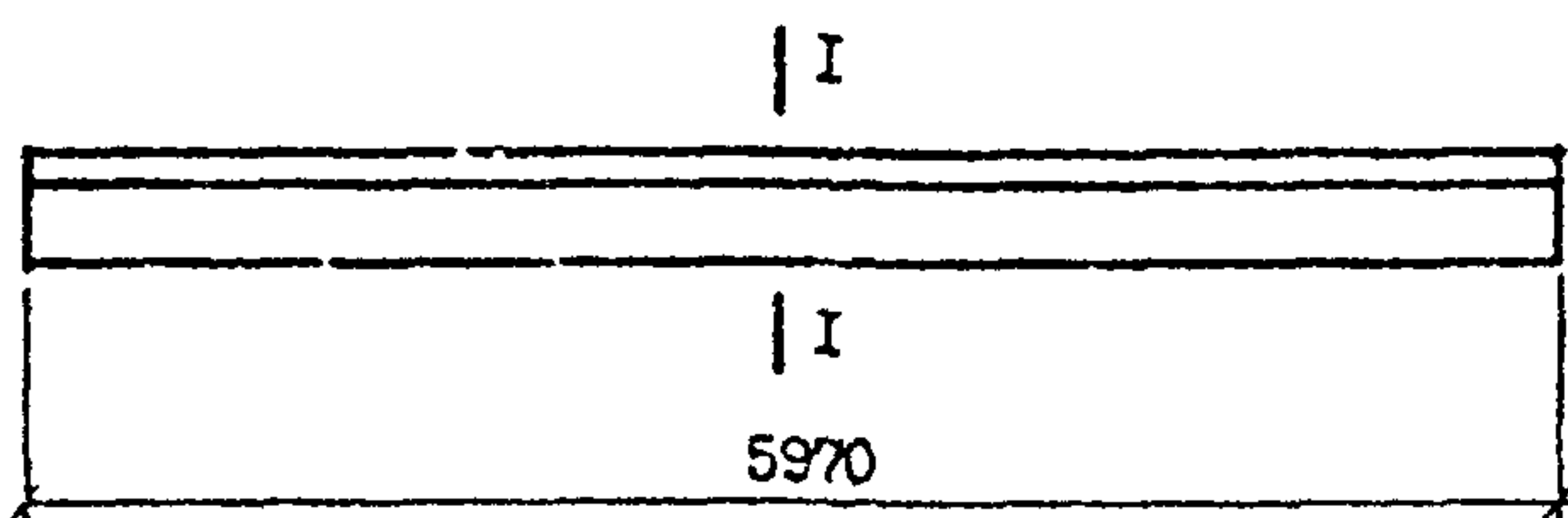
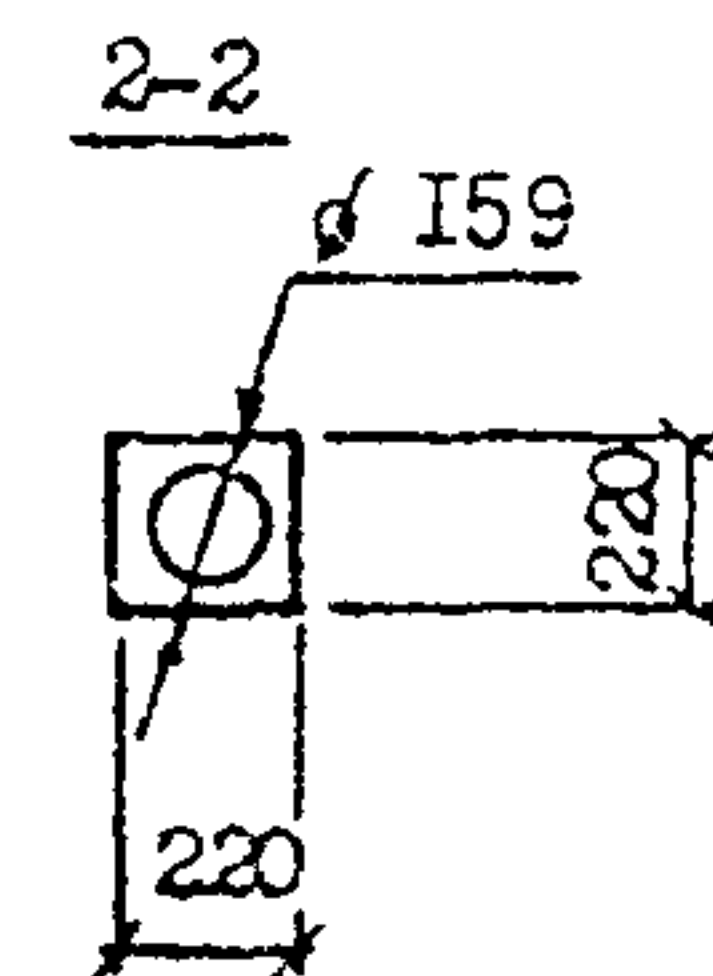
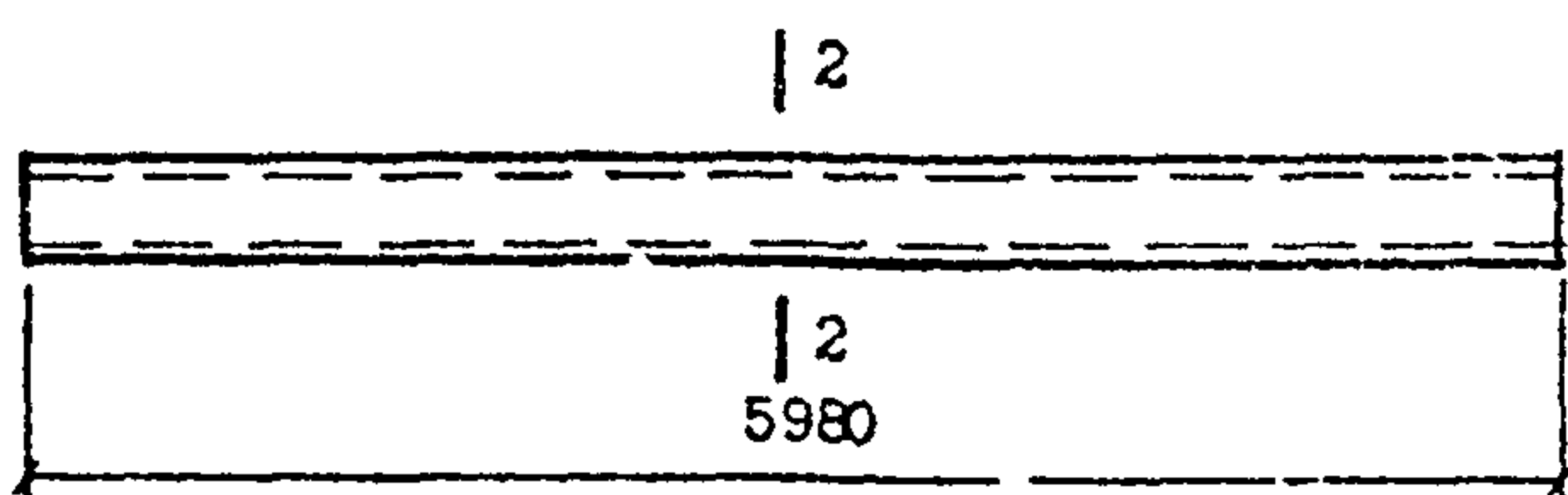


<p>СК-3</p>	<p>СТРОИТЕЛЬНЫЙ КАТАЛОГ ЧАСТЬ 3 ТИПОВАЯ ДОКУМЕНТАЦИЯ НА КОНСТРУКЦИИ, ИЗДЕЛИЯ И УЗЛЫ ЗДАНИЙ И СООРУЖЕНИЙ</p>	<p>СТРОИТЕЛЬНЫЕ КОНСТРУКЦИИ И ИЗДЕЛИЯ Серия 1.425.1-1 Вып.1,2 УДК 69.024.81</p>
<p>ГП ЦПН</p>	<p>РИГЕЛИ ЖЕЛЕЗОБЕТОННЫЕ ДЛЯ СТЕН ИЗ ВОЛНИСТЫХ АСБЕСТОЦЕМЕНТНЫХ ЛИСТОВ</p>	<p>МКД1</p>
<p>ЯНВАРЬ 1986</p>		<p>На 1-ом листе На 2-х страницах Страница I</p>

РИГЕЛИ ТАВРОВОГО СЕЧЕНИЯ



РИГЕЛИ ПРЯМОУГОЛЬНОГО СЕЧЕНИЯ



D1AA ТЕХНИЧЕСКАЯ ХАРАКТЕРИСТИКА

Бетон тяжелый марки М300
 Продольная арматура - неармируемая из стали класса А-III, Ат-IIIc ; армируемая
 из стали класса А-IV, Вр-II
 Поперечная - из стали класса Вр-I

НОМЕНКЛАТУРА РИГЕЛЕЙ

Марка ригеля	Марка бетона	Объем бетона, м3	Расход стали, кг	Масса изделия, т	Марка ригеля	Марка бетона	Объем бетона, м3	Расход стали, кг	Масса изделия, т
Ригели таврового сечения					Ригели прямоугольного сечения				
РТ-1	300	0,16	17,98	0,4	РП-1	300	0,17	13,18	0,425
РТ-2			20,04		РП-2			14,16	
РТ-3			22,70		РП-3			19,44	
РТ-4			25,92		РП-4			26,80	
РТ-5			30,10		РП-1Вр II			11,82	
РТ-1Вр II			10,62		РП-2Вр II			13,48	
РТ-2Вр II			10,99		РП-3Вр II			15,14	
РТ-3Вр II			12,65		РП-1А IV			12,22	
РТ-1А IV			26,96		РП-2А IV			15,90	
РТ-2А IV			18,98		РП-3А IV			20,64	
РТ-3А IV			21,64						
РТ-4А IV			24,90						

РИГЕЛИ ЖЕЛЕЗОБЕТОННЫЕ ДЛЯ СТЕН ИЗ ВОЛНИСТЫХ АСБЕСТОЦЕМЕНТНЫХ ЛИСТОВ		СТРОИТЕЛЬНЫЕ КОНСТРУКЦИИ И ИЗДЕЛИЯ Серия 1.425.1-1 Вып. I, 2	Лист I Страница 2
С2ВА	УКАЗАНИЯ ПО ПРИМЕНЕНИЮ Ригели предназначены для стен неотапливаемых производственных зданий высотой до 20,0 м с шагом колонн 6 м; для обычных условий строительства и для строительства в районах сейсмичностью до 9 баллов. Шаг ригелей по высоте стен из волнистых асбестоцементных листов - 2,4 м. Асбестоцементные волнистые листы унифицированного профиля 54/200-6-2500 ГОСТ 16233-77 ^X		
У30В	СКОРОСТНОЙ НАПОР ВЕТРА - для I - У районов и типов местности А, Б по СНиП II-6-74		
Н1ВД	РАСЧЕТНАЯ ТЕМПЕРАТУРА НАРУЖНОГО ВОЗДУХА - минус 50°С и выше		
С2ВQ	СТЕПЕНЬ АГРЕССИВНОСТИ СРЕДЫ - неагрессивная		
ДОПОЛНИТЕЛЬНЫЕ ДАННЫЕ			
Расшифровка марки изделия:			
РТ-2А1У;			
РТ - наименование изделия - ригель таврового сечения;			
2 - порядковый номер по несущей способности;			
А1У - класс рабочей продольной напрягаемой арматуры			
В7ЕА	СОСТАВ ПРОЕКТНОЙ ДОКУМЕНТАЦИИ Выпуск I. Указания по применению Выпуск 2. Ригели пролетом 6 м. Арматуры и соединительные изделия. Рабочие чертежи Объем проектных материалов, приведенных к формату А4, - 112 форматок		
В7ВА	АВТОР ПРОЕКТА	Ленинградский Промстройпроект, 196247, Ленинград, Ленинский проспект, 160 с участием НИИЖБ	
В7НА	УТВЕРЖДЕНИЕ	Одобрены Главоргпроектом Госстроя СССР, письмо от 28.06.85. № 2/3-336	
В7КА	ПОСТАВЩИК	Государственное предприятие - Центр проектной продукции массового применения (ГП ЦПП), 127238, Москва, Дмитровское ш., 46, корп. 2	
Иж. № 20803 Катал. л. № 052641			