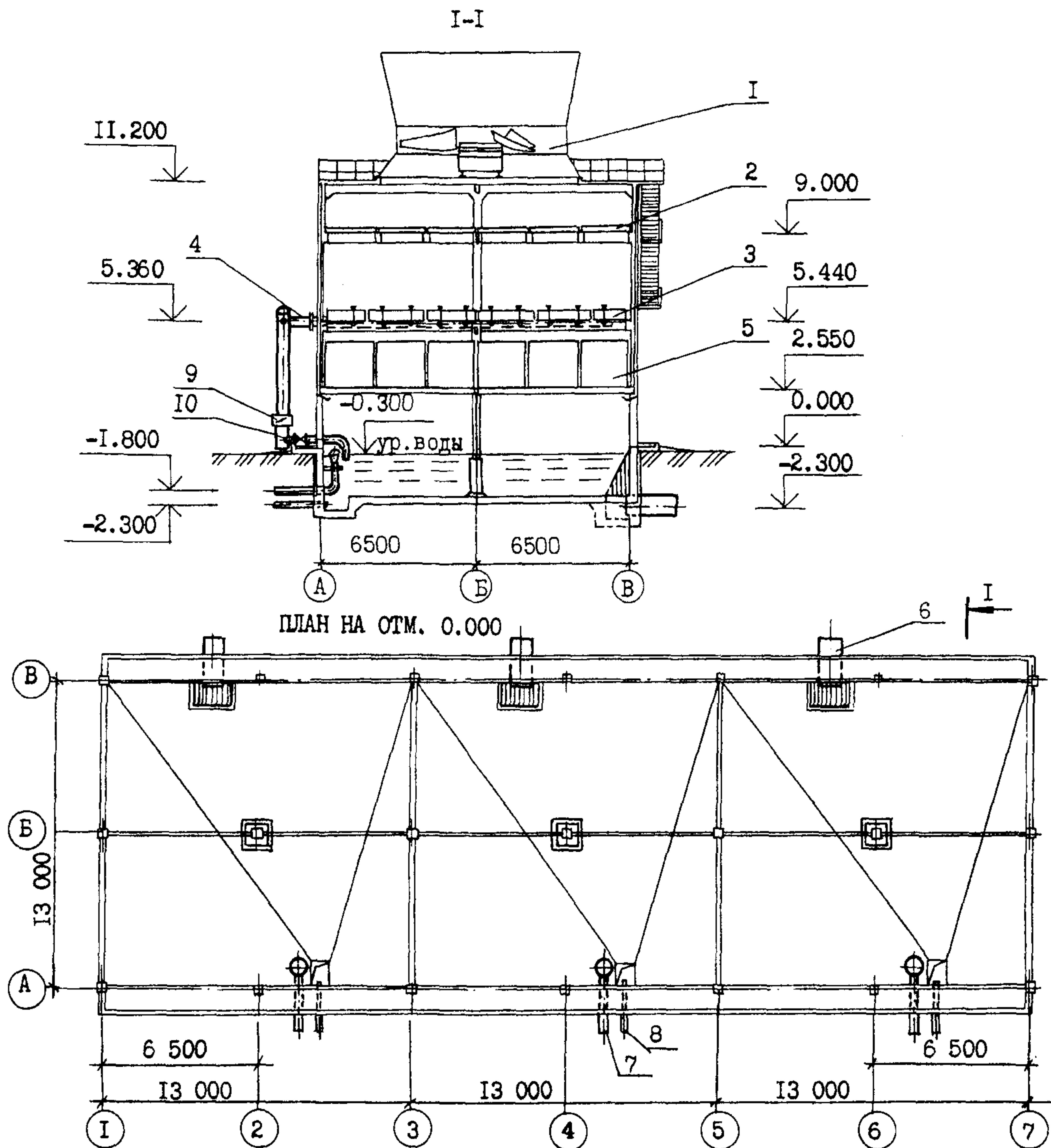


<b>СК-2</b>	<b>СТРОИТЕЛЬНЫЙ КАТАЛОГ</b> <b>Часть 2</b> <b>ТИПОВЫЕ ПРОЕКТЫ ПРЕДПРИЯТИЯ, ЗДАНИЯ И СООРУЖЕНИЙ</b>	901-6- 98.89
<b>ОАО</b> <b>«ЦПП»</b>	ГРАДИРНЯ ТРЕХСЕКЦИОННАЯ С ВЕНТИЛЯТОРАМИ 2ВГ70 С СЕКЦИЯМИ ПЛОЩАДЬЮ 169 КВ.М ИЗ МОНОЛИТНОГО ЖЕЛЕЗОБЕТОНА ДЛЯ ЗАГРЯЗНЕННЫХ ОБОРОТНЫХ ВОД	УДК 624.97:621.175.3
<b>ИЮЛЬ</b> <b>1990</b>	ТИПОВОЙ ПРОЕКТ	На 4 страницах Страница 1



Поз.	Наименование	Кол.	Поз.	Наименование	Кол.
1	Вентилятор 2ВГ70	3	6	Отводящая труба	3
2	Водоуловительные решетки	216	7	Переливная труба	3
3	Блоки капельного оросителя	216	8	Спускная труба	3
4	Водораспределительная система	3	9	Затвор 32ч906р Ду800	3
5	Воздухонаправляющие блоки	216	10	Задвижка 30ч6бр Ду400	3

ГРАДИРНЯ ТРЕХСЕКЦИОННАЯ С ВЕНТИЛЯТОРАМИ 2ВГ70 С СЕКЦИОНАМИ ПЛОЩАДЬЮ 169 КВ.М ИЗ МОНОЛИТНОГО ЖЕЛЕЗОБЕТОНА ДЛЯ ЗАГРЯЗНЕННЫХ ОБОРОТНЫХ ВОД

ТИПОВОЙ ПРОЕКТ  
901-6-98.89

Страница 2

V1MA

ТЕХНИКО-ЭКОНОМИЧЕСКИЕ ДАННЫЕ И ПОКАЗАТЕЛИ

Наименование показателей		Код	Типовая проектная документация			Примечание							
			Всего	Удельные показатели									
				на 1 м <sup>3</sup> общей площади на 1 м <sup>3</sup> строительного объема	на расчетную единицу		на 1 млн. руб. СМР						
G3DB	Производственная программа	Единица мощности, М <sup>2</sup>	EA05	I									
							в натуральном выражении	EA07					
		в оптовых ценах, тыс. руб.	EA08										
			Мощность, М <sup>2</sup>	EП06	507								
		в натуральном выражении							EП09				
		в оптовых ценах, тыс. руб.	EП10										
		Затраты производства (себестоимость), тыс. руб. (удельные показатели на 1 руб. товарной продукции, коп.)		СП02	46,24 46,85								
		Приведенные затраты, тыс. руб. (удельные показатели, руб.)		СП06	75,85 77,13		149,6 152,1						
		G3DD	Режим работы и штаты	общая	ШТ02								
									в том числе	рабочих	ШТ03		
в наиболее многочисленную смену	ШТ04												
количество рабочих дней в году				ШТ08	350								
количество смен в сутки				ШТ01	3								
продолжительность смены, ч.				ШТ09	8								
коэффициент сменности по рабочим				ШТ05									
коэффициент загрузки оборудования		ШТ10											
G3OC	Техническая характеристика	площадь, м <sup>2</sup>	застройки	ХП01	594		I, I7						
G3OB								в том числе	общая	ХП02	507		I, 0
G3NB									подземной части	ХП03			
								встроенных (бытовых) помещений	ХП09				
V11A	объем строительного материала, м <sup>3</sup>	общий	ХБ01	6870			13,55						
								в том числе	подземной части	ХБ02	1191		2,35
									встроенных (бытовых) помещений	ХБ03			
V11B	Стоимость	Сметная стоимость, тыс. руб. (удельные показатели, руб.)	общая	СС01	185,04 189,27		364,97 373,31						
V11L								в том числе	строительно-монтажных работ	СС02	155,90 160,13	307,5 315,8	
V11O									оборудования	СС03	29,14		
								общая с учетом условной привязки	СС10				
V11F	Трудоёмкость	нормативная трудоёмкость, чел.-ч		ТР08	19580		38,6						
		трудоёмкость построечные, чел.-ч		ТР06	16545	32,6 2,4	32,6	106126 103322					

ГРАДИРНЯ ТРЕХСЕКЦИОННАЯ С ВЕНТИЛЯТОРАМИ 2ВГ70 С СЕКЦИЯМИ ПЛОЩАДЬЮ 169 КВ.М ИЗ МОНОЛИТНОГО ЖЕЛЕЗОБЕТОНА ДЛЯ ЗАГРЯЗНЕННЫХ ОБОРОТНЫХ ВОД

ТИПОВОЙ ПРОЕКТ  
901-6-98.89

Страница 3

	Наименование показателей	Код	Типовая проектная документация				Примечание
			Всего	Удельные показатели			
				на 1 м <sup>3</sup> общей площади на 1 м <sup>3</sup> строительного объема	на расчетную единицу	на 1 млн руб. СМР	
V1KB	Цемент, т (удельные показатели, кг)	всего	PC01	204,56	403,47 29,78	403,47	I3I2I23 I277462
		приведенный к М400	PC02	203,58	401,54 29,63	401,54	I305837 I27I342
		в том числе на промышленные изделия	PC03				
	Сталь, т (удельные показатели, кг)	всего	PC01	142,83	281,72 20,79	281,72	9I6I64 89I963
		приведенная к классу А-1 и Ст3	PC02	193,92	382,49 28,23	382,49	I243874 I2I10I6
		в том числе на промышленные изделия	PC03				
	Бетон и железобетон, м <sup>3</sup> в том числе	всего	PB01	623,23	1,23 0,10	1,23	3998 3892
		монолитный	PB02	623,23	1,23 0,10	1,23	3998 3892
		сборный тяжелый	PB04				
		сборный легкий	PB05				
	Лесоматериалы, м <sup>3</sup>	всего	PL01	79,9 90,9	0,012 0,013	0,158 0,179	512,5 583,1
		приведенные к круглому лесу	PL02	119,85 136,35	0,017 0,02	0,236 0,269	768,8 874,6
V1LL	Ресурсы	Расход электроэнергии, годовой, МВт·ч (удельные показатели, кВт·ч)	PC08	2166	4272 315,3	4272	
V1LK		Потребная электрическая мощность, кВт	ЭМ01	225		0,44	
V1GB		Продолжительность строительства, мес.	PC01	4			

Первая цифра в графе - для градирни без дополнительного оросителя, вторая - для градирни с дополнительным капельным оросителем. Если в графе один показатель, то он одинаков для всех случаев.

#### D1AA ТЕХНИЧЕСКАЯ ХАРАКТЕРИСТИКА

Градирни предназначены для охлаждения воды в системах оборотного водоснабжения различных отраслей промышленности с расходом от 3000 м<sup>3</sup>/ч до 23000 м<sup>3</sup>/ч, с перепадом температур нагретой и охлажденной воды в диапазоне от 5°С до 20°С при глубине охлаждения  $t_2 - t_1 = 4 + 5^{\circ}\text{C}$ .

Градирня состоит: из подземной части - водосборного резервуара, надземной части - несущего каркаса и обшивки - все из монолитного железобетона и технологического оборудования: вентиляторных установок 2ВГ70, водораспределительной системы из стальных труб, водоуловительных решеток, воздухонаправляющих блоков и блоков капельного оросителя из модифицированной древесины мягколиственных пород.

#### D2BA СТРОИТЕЛЬНЫЕ КОНСТРУКЦИИ И ИЗДЕЛИЯ

Днище, стены резервуара, колонны, ригели, обшивка - из монолитного железобетона. Лестницы, мостики, ограждения - металлические по серии I.450.3-3 вып.0;1.

#### С3GA ИНЖЕНЕРНОЕ ОБОРУДОВАНИЕ

Напряжение - 380 В

#### У3ОВ НОРМАТИВНОЕ ЗНАЧЕНИЕ ВЕТРОВОГО ДАВЛЕНИЯ - $\frac{0,23 \text{ кПа}}{23 \text{ кгс/м}^2}$

ГРАДИРНЯ ТРЕХСЕКЦИОННАЯ С ВЕНТИЛЯТОРАМИ ЗВГ70 С СЕКЦИЯМИ ПЛОЩАДЬЮ 169 КВ.М ИЗ МОНОЛИТНОГО ЖЕЛЕЗОБЕТОНА ДЛЯ ЗАГРЯЗНЕННЫХ ОБОРОТНЫХ ВОД	ТИПОВОЙ ПРОЕКТ 901-6-98.89	Страница 4
<p>J3NB НОРМАТИВНОЕ ЗНАЧЕНИЕ ВЕСА СНЕГОВОГО ПОКРОВА - <math>\frac{1,0 \text{ кПа}}{100 \text{ кгс/м}^2}</math></p> <p>R2CO СТЕПЕНЬ ОГНЕСТОЙКОСТИ ПО СТРОИТЕЛЬНЫМ КОНСТРУКЦИЯМ - П</p> <p>N1BD РАСЧЕТНАЯ ТЕМПЕРАТУРА НАРУЖНОГО ВОЗДУХА (основной вариант) - 30°C</p> <p>G2DD КЛИМАТИЧЕСКИЕ РАЙОНЫ СССР - I; II; III; IV</p> <p>G2EE ИНЖЕНЕРНО-ГЕОЛОГИЧЕСКИЕ УСЛОВИЯ - обычные</p> <p>G3DT ТЕХНОЛОГИЧЕСКИЙ ПРОЦЕСС Охлаждение воды в системах оборотного водоснабжения</p> <p><b>ДОПОЛНИТЕЛЬНЫЕ ДАННЫЕ</b> Данный типовый проект разработан взамен т.п. 901-6-62. Сметная документация составлена в нормах и ценах 1984 г. Расчетная единица - I м2 площади орошения. Всего - 507 м2. Допускаемая сейсмичность в районе строительства до 8 баллов.</p> <p>B7EA СОСТАВ ПРОЕКТНОЙ ДОКУМЕНТАЦИИ</p> <p>Альбом I ПЗ Пояснительная записка ТХ Технологическая часть</p> <p>Альбом 2 АЭМ Электротехническая часть</p> <p>Альбом 3 АР Архитектурно-строительные решения КЖ Конструкции железобетонные КМ Конструкции металлические</p> <p>Альбом 4 КЖ.И Изделия строительные</p> <p>Альбом 5 СО Спецификации оборудования</p> <p>Альбом 6 ВМ Ведомости потребности в материалах</p> <p>Альбом 7 С Сметы</p> <p>Объем проектных материалов, приведенных к формату А4- 858 форматок</p>		
<b>B7BA АВТОР ПРОЕКТА</b>	Союзводоканалпроект, II794I, ГСП-I, Москва, В-33I пр.Вернадского, д.29	
<b>B7HA УТВЕРЖДЕНИЕ</b>	Утвержден и введен в действие В/О Союзводоканалпроект Протокол от 17 октября 1989 г. № 30	
<b>B7KA ПОСТАВЩИК</b>	ОАО «ЦПП», 127238, Москва, Дмитровское ш., 46, к. 2	