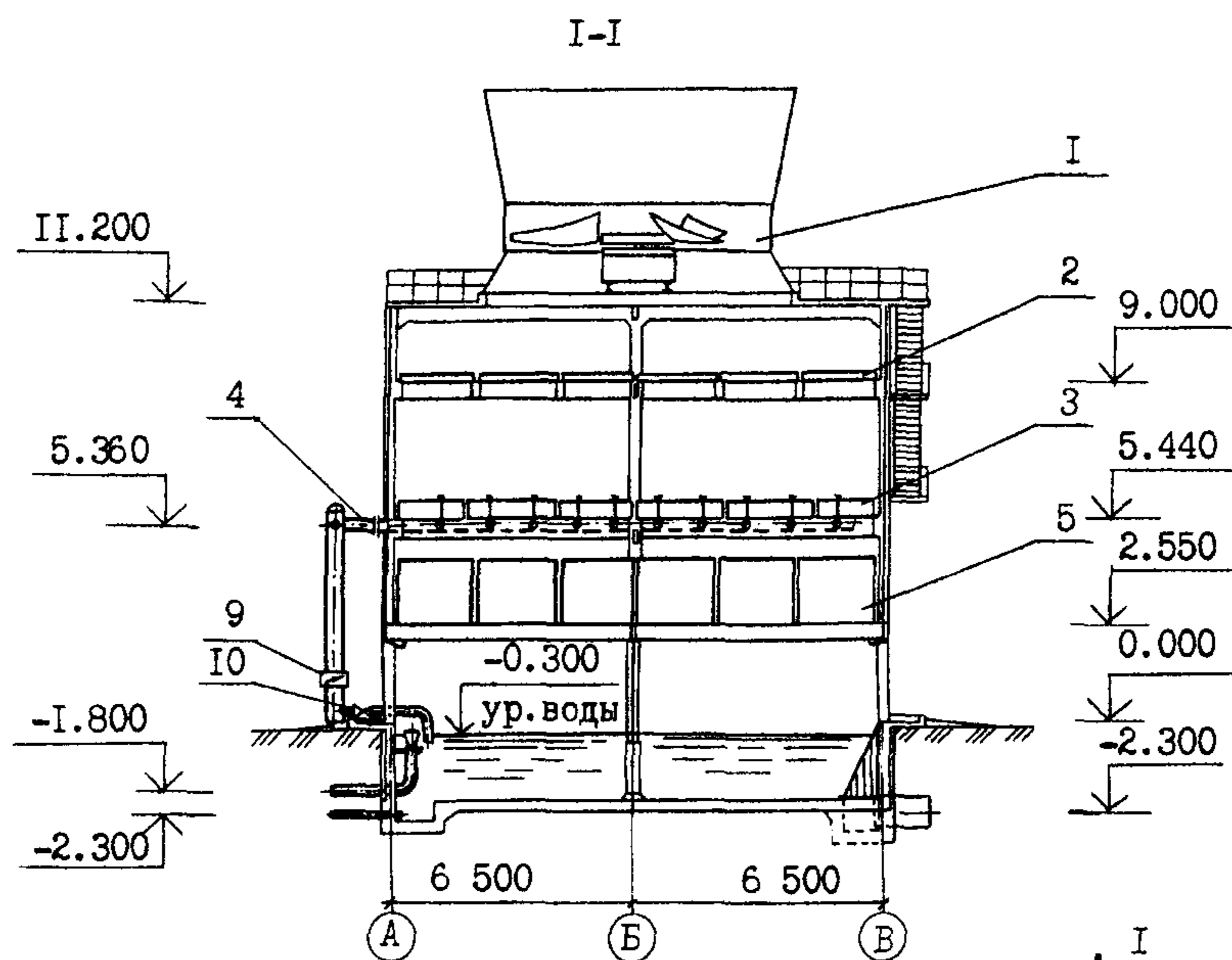


СК-2	СТРОИТЕЛЬНЫЙ КАТАЛОГ Часть 2 ТИПОВЫЕ ПРОЕКТЫ ПРЕДПРИЯТИЙ, ЗДАНИЙ И СООРУЖЕНИЙ	901-6-97.89
ОАО «ЦПП»	ГРАДИРНЯ ДВУХСЕКЦИОННАЯ С ВЕНТИЛЯТОРАМИ 2ВГ70 С СЕКЦИЯМИ ПЛОЩАДЬЮ 169 КВ.М ИЗ МОНОЛИТНОГО ЖЕЛЕЗОБЕТОНА ДЛЯ ЗАГРЯЗНЕННЫХ ОБОРОТНЫХ ВОД	УДК 624.97:621.175.3
ИЮЛЬ 1990	ТИПОВОЙ ПРОЕКТ	На 4 страницах Страница 1



ЭКСПЛИКАЦИЯ ОБОРУДОВАНИЯ

Поз.	Наименование	Кол.	Поз.	Наименование	Кол.
I	Вентилятор 2ВГ70	2	6	Отводящая труба	2
2	Водоуловительные решетки	144	7	Переливная труба	2
3	Блоки капельного оросителя	144	8	Спускная труба	2
4	Водораспределительная система	2	9	Затвор 32ч906р Ду600	2
5	Воздухонаправляющие блоки	144	10	Задвижка 30ч6бр Ду400	2

ГРАДИРНЯ ДВУХСЕКЦИОННАЯ С ВЕНТИЛЯТОРАМИ 2ВГ70 С СЕКЦИЯМИ
ПЛОЩАДЬЮ 169 КВ.М ИЗ МОНОЛИТНОГО ЖЕЛЕЗОБЕТОНА
ДЛЯ ЗАГРЯЗНЕННЫХ ОБОРОТНЫХ ВОД

ТИПОВОЙ ПРОЕКТ
901-6-97.89

Страница 2

V1MA

ТЕХНИКО-ЭКОНОМИЧЕСКИЕ ДАННЫЕ И ПОКАЗАТЕЛИ

Наименование показателей		Код	Типовая проектная документация			Примечание							
			Всего	Удельные показатели									
				на 1 м ³ общей площади на 1 м ³ строительного объема	на расчетную единицу		на 1 млн. руб. СМР						
G3DB	Производственная программа	Единица мощности, М ²	EA05	I									
		Расчетные единицы	в натуральном выражении	EA07									
			в оптовых ценах, тыс. руб.	EA08									
	Мощность рас-четных единиц	Мощность, М ²	ЕП06	338									
		в натуральном выражении	ЕП09										
		в оптовых ценах, тыс. руб.	ЕП10										
	Затраты производства (себестоимость), тыс. руб. (удельные показатели на 1 руб. товарной продукции, коп.)		СП02	31,06 31,48									
Приведенные затраты, тыс. руб. (удельные показатели, руб.)		СП06	51,38 52,26	152,01 154,62									
G3DD	Режим работы и штаты	Численность рабо-тающих чел.	общая	ШТ02									
			в том числе	рабочих	ШТ03								
				в наиболее многочисленную смену	ШТ04								
	количество рабочих дней в году		ШТ08	350									
	количество смен в сутки		ШТ01	3									
	продолжительность смены, ч.		ШТ09	8									
	коэффициент сменности по рабочим		ШТ05										
коэффициент загрузки оборудования		ШТ10											
G3OC	Техническая характеристика	площадь, м ²	застройки	ХП01	396	1,17							
			в том числе	общая	ХП02	338	1,0						
				подземной части	ХП03								
G3OB			встроенных (бытовых) помещений	ХП09									
			объем строитель-ных, м ³	общий	ХБ01	4580	13,55						
в том числе	подземной части	ХБ02		794									
	встроенных (бытовых) помещений	ХБ03											
G3NB													
							Сметная стоимость, тыс. руб. (удельные показатели, руб.)	общая	СС01	127,00 129,89	375,74 384,29		
								в том числе	строительно-монтажных работ	СС02	107,43 110,32	317,84 326,39	
									оборудования	СС03	19,568		
общая с учетом условной привязки		СС10											
V1IA	V1IB	V1IL	V1IO										
							Трудо-емкость	нормативная трудоемкость, чел.-ч	ТРО8	13440	40,0		
трудозатраты построечные, чел.-ч		ТРО6	11359	33,6 2,5	33,6	105734 102964							

ГРАДИРНЯ ДВУХСЕКЦИОННАЯ С ВЕНТИЛЯТОРАМИ 2ВГ70 С СЕКЦИОННЫМИ ПЛОЩАДЬЮ 169 КВ.М ИЗ МОНОЛИТНОГО ЖЕЛЕЗОБЕТОНА ДЛЯ ЗАГРЯЗНЕННЫХ ОБОРОТНЫХ ВОД

ТИПОВОЙ ПРОЕКТ
901-6-97.89

Страница 3

Наименование показателей		Код	Типовая проектная документация				Примечание
			Всего	Удельные показатели			
				на 1 м ³ общей площади на 1 м ³ строительного объема	на расчетную единицу	на 1 млн руб. СМР	
V1KB	Цемент, т (удельные показатели, кг)	всего	PC01	142,61	421,92 31,14	421,92	1327469 1292694
		приведенный к М400	PC02	141,96	420,0 31,0	420,0	1321418 1286802
		в том числе на промышленные изделия	PC03				
	Сталь, т (удельные показатели, кг)	всего	PC01	96,37	285,12 21,04	285,12	897049 873550
		приведенная к классу А-1 и Ст3	PC02	133,19	394,05 29,08	394,05	1239784 1207306
		в том числе на промышленные изделия	PC03				
	Бетон и железобетон, м ³ в том числе	всего	PC01	437,39	1,29 0,10	1,29	4072 3965
		монолитный	PC02	437,39	1,29 0,10	1,29	4072 3965
		сборный тяжелый	PC04				
		сборный легкий	PC05				
	Лесоматериалы, м ³	всего	PC01	53,0 61,1	0,011 0,013	0,157 0,181	493,3 568,7
		приведенные к круглому лесу	PC02	79,5 91,65	0,017 0,020	0,235 0,271	740 853,1
V1LL	Ресурсы	Расход электроэнергии, годовой, МВт·ч (удельные показатели, кВт·ч)	PC08	1444	4272 315,3	4272	
V1LK		Потребная электрическая мощность, кВт	ЭМ01	150		0,44	
V1GB		Продолжительность строительства, мес	PC01	3			

Первая цифра в графе - для градирни без дополнительного оросителя, вторая - для градирни с дополнительным капельным оросителем. Если в графе один показатель, то он одинаков для всех случаев.

D1AA ТЕХНИЧЕСКАЯ ХАРАКТЕРИСТИКА

Градирни предназначены для охлаждения воды в системах оборотного водоснабжения различных отраслей промышленности с расходом от 3000 м³/ч до 23000 м³/ч, с перепадом температур нагретой и охлажденной воды в диапазоне от 5°С до 20°С при глубине охлаждения $t_2 - t_1 = 4-5^{\circ}\text{C}$.

Градирня состоит: из подземной части - водосборного резервуара, надземной части - несущего каркаса и обшивки - все из монолитного железобетона и технологического оборудования: вентиляторных установок 2ВГ70, водораспределительной системы из стальных труб, водоуловительных решеток, воздухонаправляющих блоков и блоков капельного оросителя из модифицированной древесины мягколиственных пород.

D2BA СТРОИТЕЛЬНЫЕ КОНСТРУКЦИИ И ИЗДЕЛИЯ

Днище, стены резервуара, колонны, ригели, обшивка - из монолитного железобетона. Лестницы, мостики, ограждения - металлические по серии Г.450.3-3 вып.0;1.

С3ГА ИНЖЕНЕРНОЕ ОБОРУДОВАНИЕ

Напряжение - 380 В

Ж3ОВ НОРМАТИВНОЕ ЗНАЧЕНИЕ ВЕТРОВОГО ДАВЛЕНИЯ - $\frac{0,23 \text{ кПа}}{23 \text{ кгс/м}^2}$

ГРАДИРНЯ ДВУХСЕКЦИОННАЯ С ВЕНТИЛЯТОРАМИ 2ВГ70 С СЕКЦИЯМИ
ПЛОЩАДЬЮ 169 КВ.М ИЗ МОНОЛИТНОГО ЖЕЛЕЗОБЕТОНА
ДЛЯ ЗАГРЯЗНЕННЫХ ОБОРОТНЫХ ВОД

ТИПОВОЙ ПРОЕКТ
901-6-97.89

Страница 4

J3NB НОРМАТИВНОЕ ЗНАЧЕНИЕ ВЕСА СНЕГОВОГО ПОКРОВА - $\frac{1,0 \text{ кПа}}{100 \text{ кгс/м}^2}$

R2CO СТЕПЕНЬ ОГНЕСТОЙКОСТИ ПО СТРОИТЕЛЬНЫМ КОНСТРУКЦИЯМ - II

№1BD РАСЧЕТНАЯ ТЕМПЕРАТУРА НАРУЖНОГО ВОЗДУХА (основной вариант) - 30°C

G2DD КЛИМАТИЧЕСКИЕ РАЙОНЫ СССР - I; II; III; IV

G2EE ИНЖЕНЕРНО-ГЕОЛОГИЧЕСКИЕ УСЛОВИЯ - обычные

G3DT ТЕХНОЛОГИЧЕСКИЙ ПРОЦЕСС

Охлаждение воды в системах оборотного водоснабжения

ДОПОЛНИТЕЛЬНЫЕ ДАННЫЕ

Сметная документация составлена в нормах и ценах 1984 г.

Расчетная единица - 1 м² площади орошения. Всего - 338 м²

Допускаемая сейсмичность в районе строительства до 8 баллов.

Данный типовый проект разработан взамен т.п. 901-6-62.

B7EA СОСТАВ ПРОЕКТНОЙ ДОКУМЕНТАЦИИ

Альбом 1	ПЗ	Пояснительная записка
	ТХ	Технологическая часть
Альбом 2	АЭМ	Электротехническая часть
Альбом 3	АР	Архитектурно-строительные решения
	КЖ	Конструкции железобетонные
	КМ	Конструкции металлические
Альбом 4	КЖ.И	Изделия строительные
Альбом 5	СО	Спецификации оборудования
Альбом 6	ВМ	Ведомости потребности в материалах
Альбом 7	С	Сметы

Объем проектных материалов, приведенных к формату А4 - 840 форматок

B7BA АВТОР ПРОЕКТА

Союзводоканалпроект, П17941, ГСП-I, Москва, В-331,
пр.Вернадского, д.29

B7NA УТВЕРЖДЕНИЕ

Утвержден и введен в действие В/О Союзводоканалниипроект
Протокол от 17 октября 1989 г. № 30

B7KA ПОСТАВЩИК

ОАО «ЦПП», 127238, Москва, Дмитровское ш., 46, к. 2