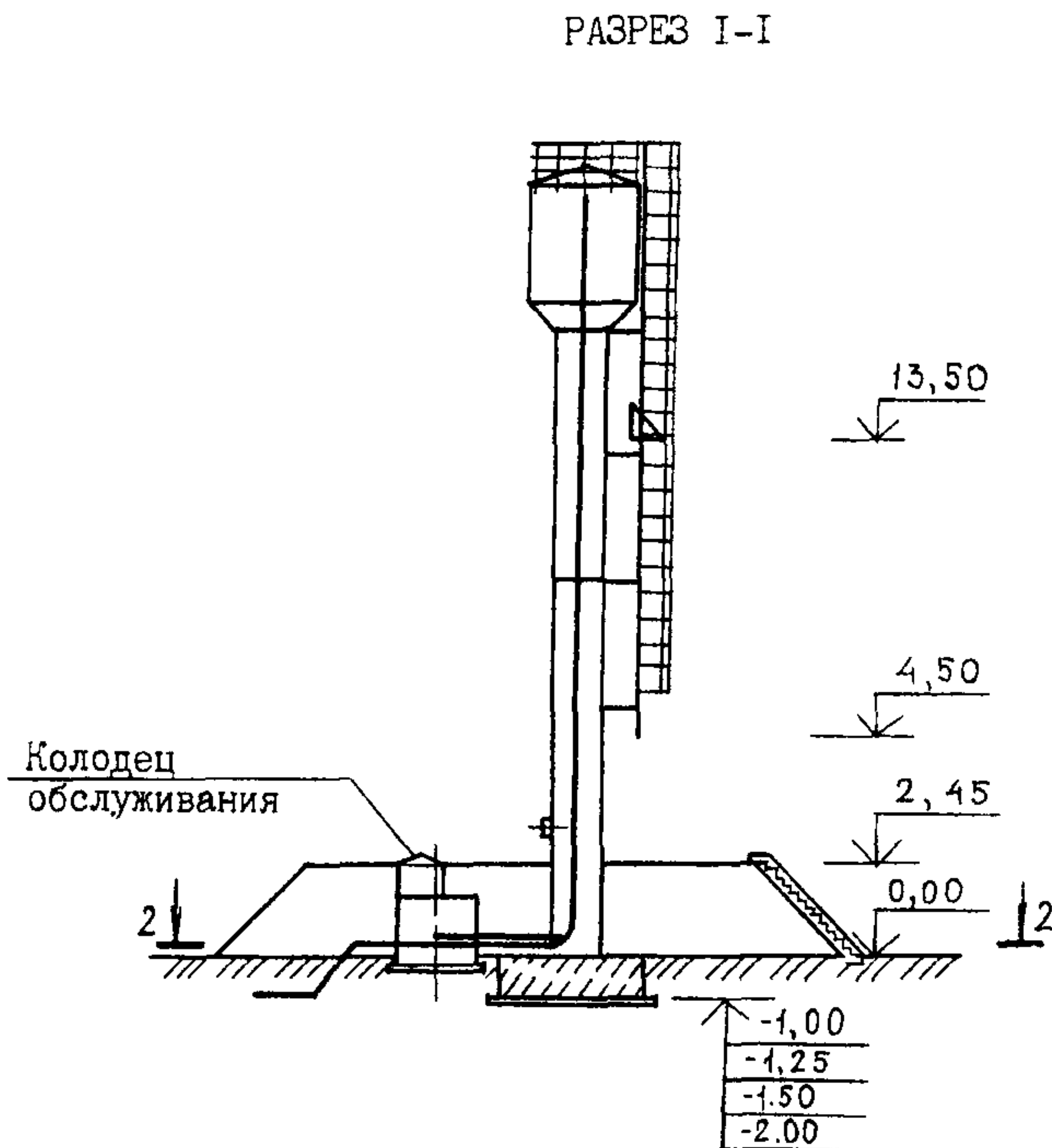
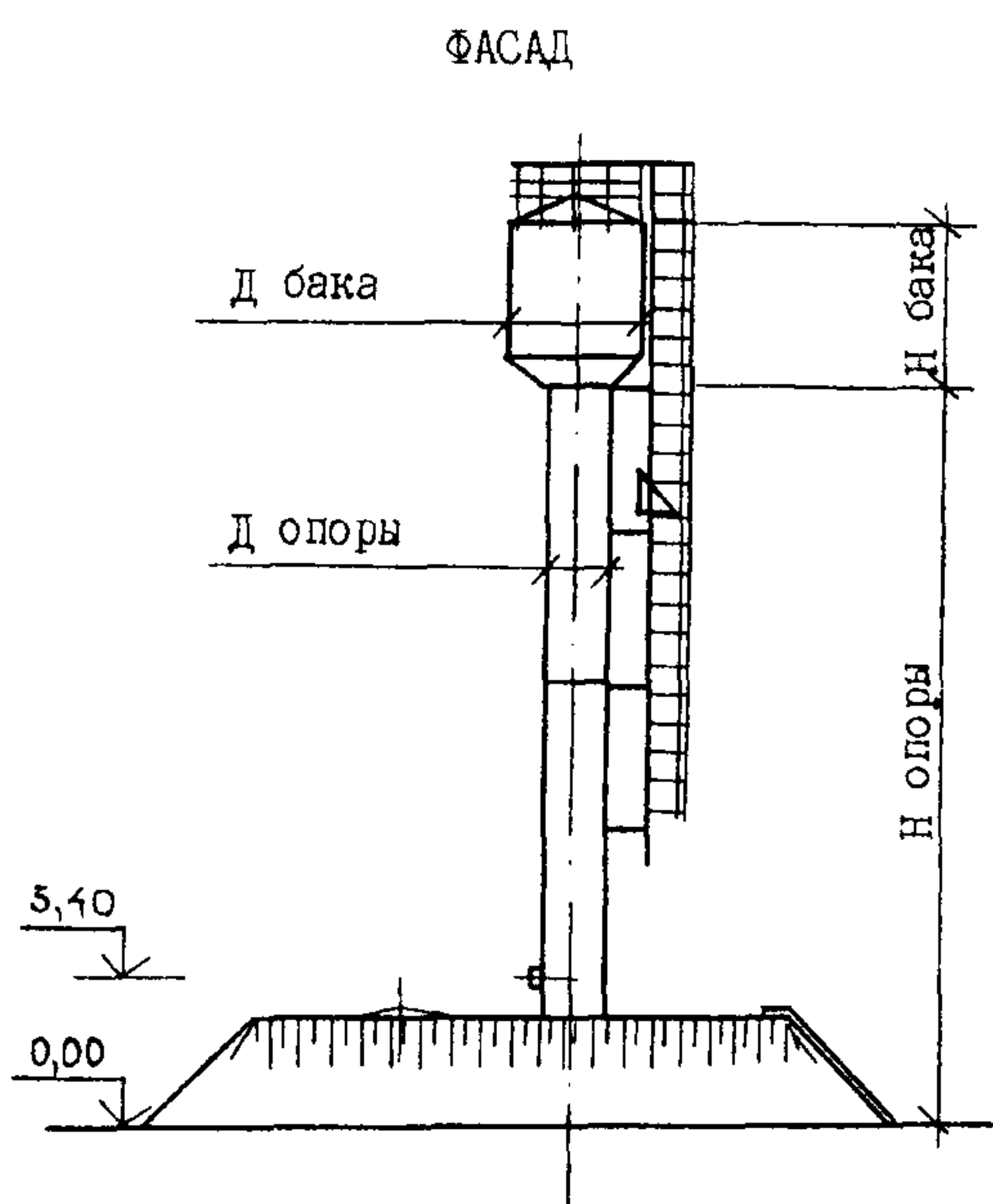
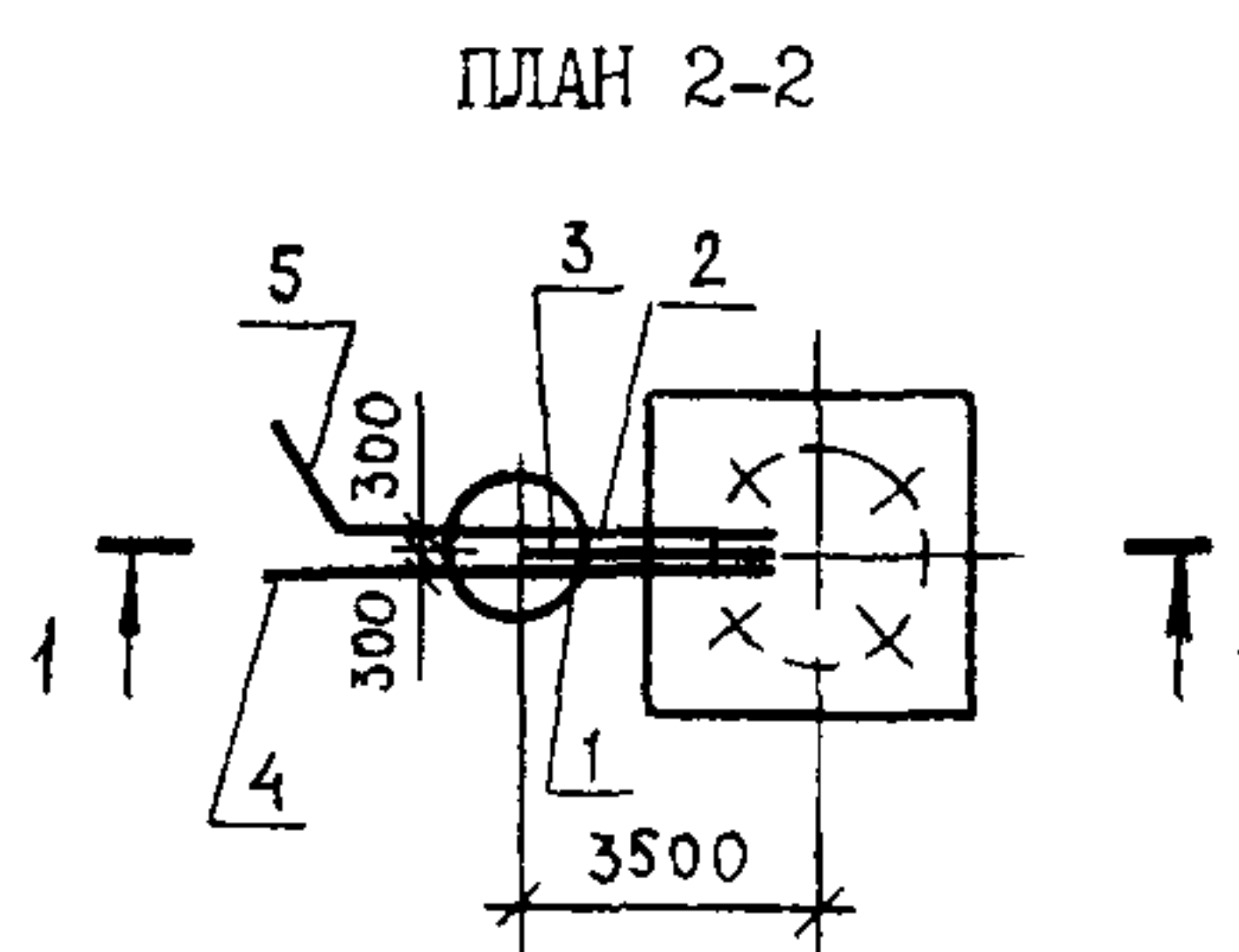


<b>СК-2</b>	<b>СТРОИТЕЛЬНЫЙ КАТАЛОГ</b> <b>Часть 2</b> <b>ТИПОВЫЕ ПРОЕКТЫ ПРЕДПРИЯТИЯ, ЗДАНИЙ И СООРУЖЕНИЙ</b>	90I-5-53с.93
<b>ОАО «ЦПП»</b>	УНИФИЦИРОВАННЫЕ ВОДОНАПОРНЫЕ СТАЛЬНЫЕ БАШНИ ЗАВОДСКОГО ИЗГОТОВЛЕНИЯ (СИСТЕМЫ РОЖНОВСКОГО) ВМЕСТИМОСТЬЮ 15, 25, 50 м <sup>3</sup> ВЫСОТОЙ ОПОРЫ 12, 15, 18 м	
<b>АПРЕЛЬ 1994</b>	ТИПОВОЙ ПРОЕКТ	На 5 страницах Страница 1



ЭКСПЛИКАЦИЯ ОБОРУДОВАНИЯ

поз	Наименования	кол.
1	Труба подводящая	I
2	Труба отводящая	I
3	Труба переливная	I
4	Трубопровод подводяще-отводящий	I
5	Сбросной трубопровод	I



Марка башни	Вмести- мость бака, м <sup>3</sup>	Н опоры, м	Н бака, м	Д бака, м	Д опоры, м
ВБР-15У-12с	15	12	3,23	3,02	1,22
ВБР-25У-12с	25	12	4,86	3,02	1,22
ВБР-25У-15с	25	15	4,86	3,02	1,22
ВБР-50У-18-1с	50	18	9,99	3,02	2,0

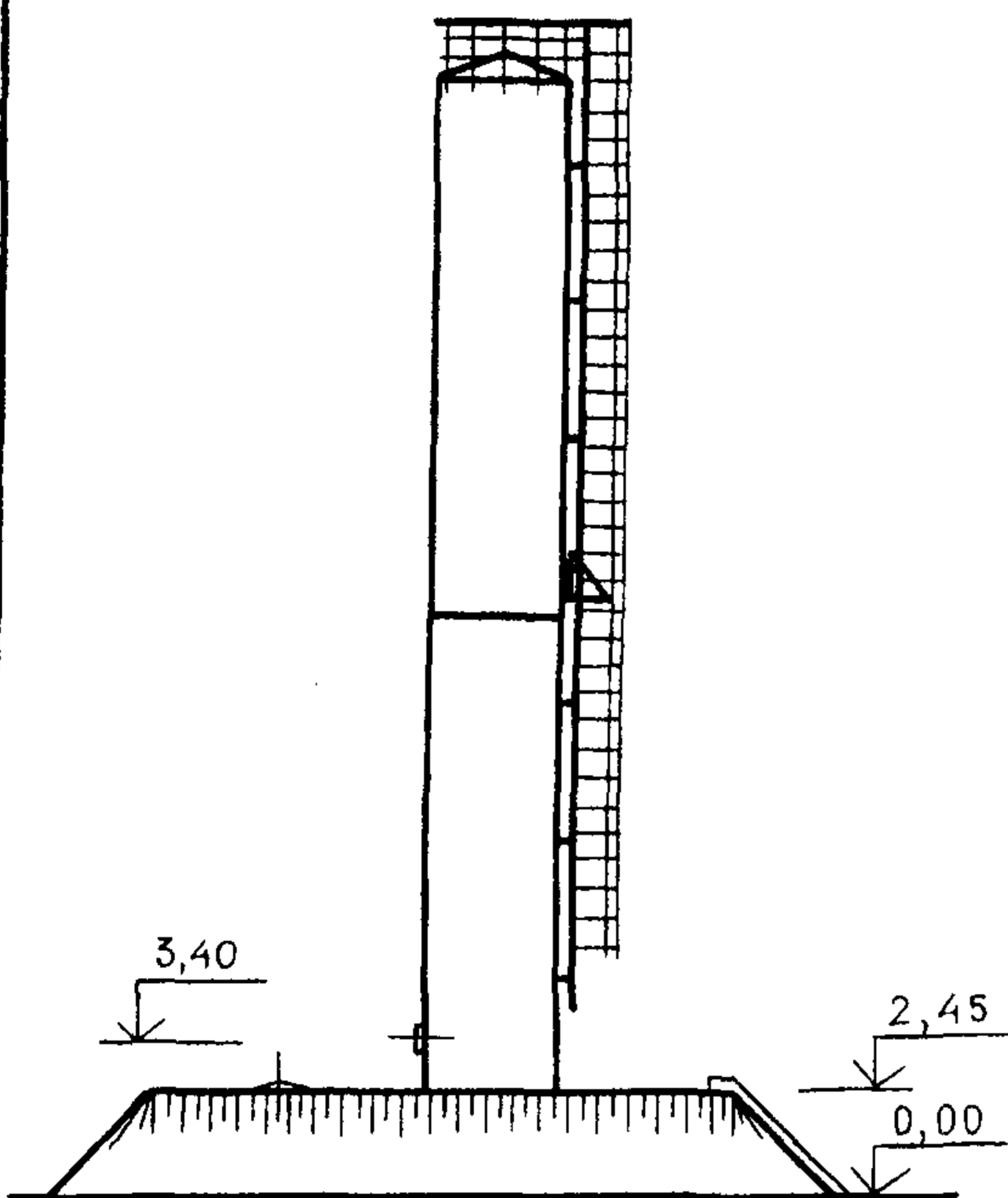
УНИФИЦИРОВАННЫЕ ВОДОНАПОРНЫЕ СТАЛЬНЫЕ БАШНИ ЗАВОДСКОГО ИЗГОТОВЛЕНИЯ (СИСТЕМЫ РОЖНОВСКОГО) ВМЕСТИМОСТЬЮ 15, 25, 50 м<sup>3</sup> ВЫСОТОЙ ОПОРЫ 12, 15, 18 м

ТИПОВОЙ ПРОЕКТ  
901-5-53с.93

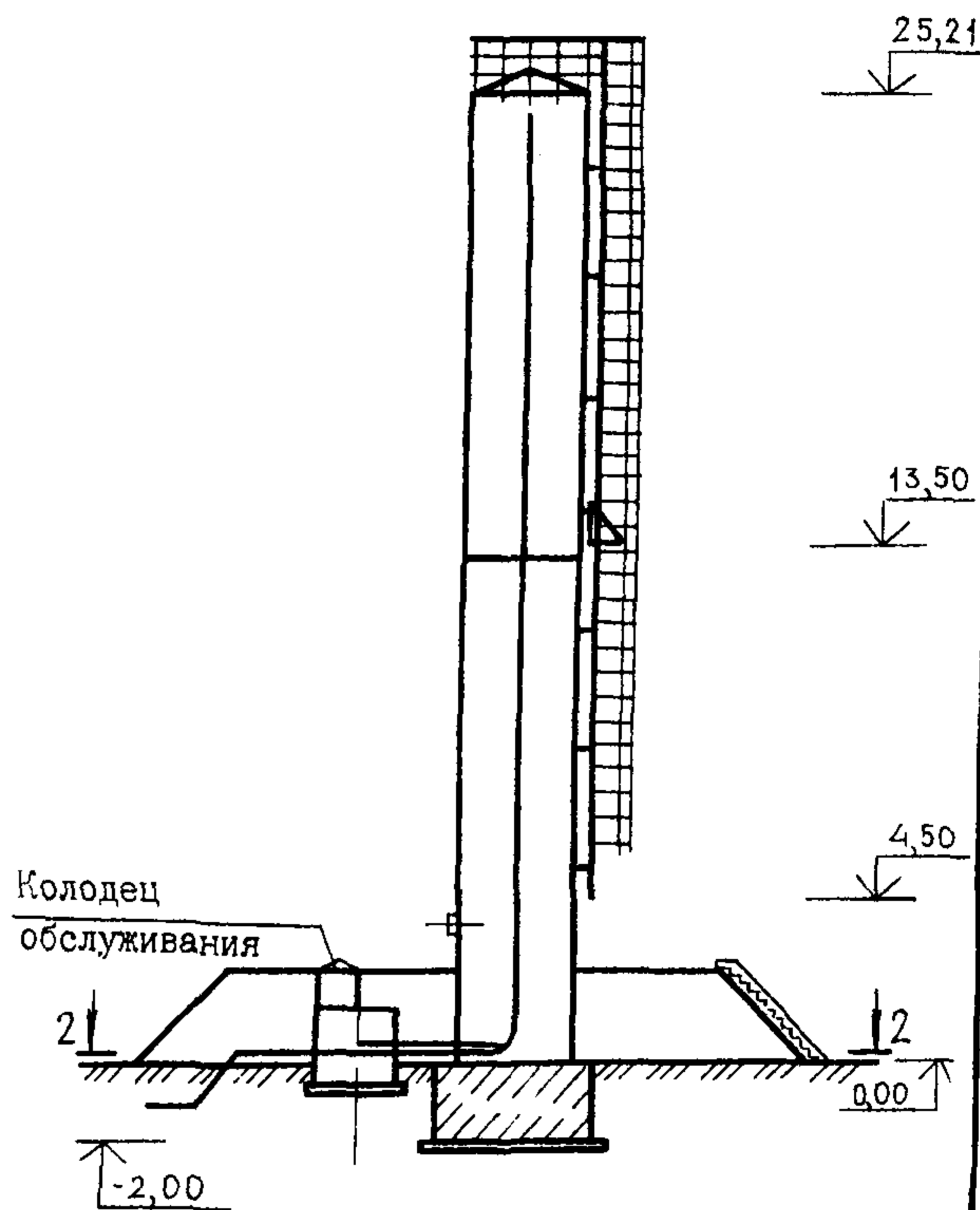
Страница 2

БАШНЯ-КОЛОННА ВБР-50У-18-2с ДИАМЕТРОМ 3,02 м

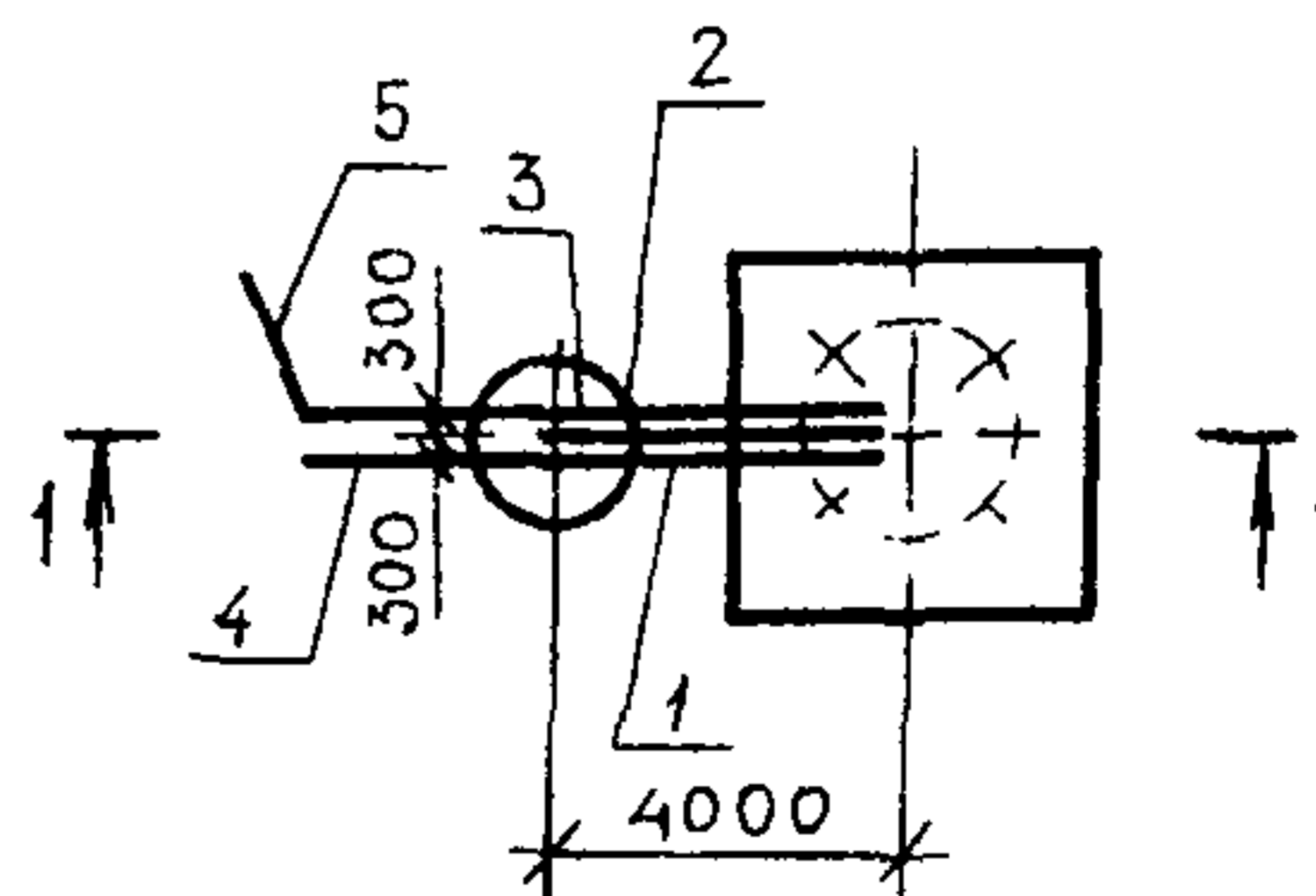
ФАСАД



РАЗРЕЗ I-I



ПЛАН 2-2



ЭКСПЛИКАЦИЯ ОБОРУДОВАНИЯ

поз	Наименование	кол.
1	Труба подводящая	I
2	Труба отводящая	I
3	Труба переливная	I
4	Трубопровод подводяще-отводящий	I
5	Сбросной трубопровод	I

УНИФИЦИРОВАННЫЕ ВОДОНАПОРНЫЕ СТАЛЬНЫЕ БАШНИ ЗАВОДСКОГО ИЗГОТОВЛЕНИЯ (СИСТЕМЫ РОЖНОВСКОГО) ВМЕСТИМОСТЬЮ 15, 25, 50 м <sup>3</sup> ВЫСОТОЙ ОПОРЫ 12, 15, 18 м	ТИПОВОЙ ПРОЕКТ 901-5-53с.93	Страница 3
---	--------------------------------	------------

D1AA ТЕХНИЧЕСКАЯ ХАРАКТЕРИСТИКА

Башни предназначены для регулирования неравномерности водопотребления, хранения ограниченных резервного и противопожарного запасов в системах сельскохозяйственного водоснабжения и водоснабжения небольших предприятий.

Типовые проектные решения даны для пяти марок водонапорных башен, отличающихся вместимостью бака и высотой опоры: ВБР-15У-12с, ВБР-25У-12с, ВБР-25У-15с, ВБР-50У-18-1с и башня-колонна ВБР-50У-18-2с

D2BA СТРОИТЕЛЬНЫЕ КОНСТРУКЦИИ И ИЗДЕЛИЯ

Фундамент - монолитный железобетонный, класса бетона В15

Опора, бак, наружная лестница и ограждение - стальные конструкции заводского изготовления

Колодец обслуживания -

Вариант из сборных железобетонных элементов по ГОСТ 8020-80:

Днище - плита одного типоразмера

Стены - кольца двух типоразмеров

Покрытие - плита одного типоразмера

Вариант из бетона:

Покрытие - плита по серии 3.006.1-2.87 вып.6 - типоразмеров - I

Наибольшая масса монтажного элемента - (башня-колонна) -

С3GA ИНЖЕНЕРНОЕ ОБОРУДОВАНИЕ

Водопроводная арматура для установки в колодце обслуживания входит в комплект заводской поставки

J3OB НОРМАТИВНОЕ ЗНАЧЕНИЕ ВЕТРОВОГО ДАВЛЕНИЯ -  $\frac{38 \text{ кгс/м}^2}{0,38 \text{ кПа}}$

J3NB НОРМАТИВНОЕ ЗНАЧЕНИЕ ВЕСА СНЕГОВОГО ПОКРОВА -  $\frac{70 \text{ кгс/м}^2}{0,7 \text{ кПа}}$

N1BD РАСЧЕТНАЯ ТЕМПЕРАТУРА НАРУЖНОГО ВОЗДУХА - до минус 30°C

G2EE ИНЖЕНЕРНО-ГЕОЛОГИЧЕСКИЕ УСЛОВИЯ - обычные

G2DD КЛИМАТИЧЕСКИЕ РАЙОНЫ И ПОДРАЙОН - IIB, III, IV

G2MQ СЕЙСМИЧНОСТЬ - 9 (основное решение) 8,7 баллов

С3DT ТЕХНОЛОГИЧЕСКИЙ ПРОЦЕСС

Башня оборудована подводящей, отводящей и переливной трубами. Процесс подачи и отбора воды из башни автоматизирован. Предусмотрены два варианта средств автоматизации работы башни:

Вариант 1 - электродные датчики уровня, поступающие комплектно с устройством "Каскад", обеспечивающим автоматическую работу насосной станции;

Вариант 2 - датчики давления типа ЭКМ-IV (КВУ- и КНУ) на отводящем трубопроводе в утепленном колодце

На отводящей трубе предусмотрен отвод с задвижкой и головкой муфтовой для сбора воды при пробных откачках, а также при необходимости для непосредственной подачи воды в передвижные ёмкости

УНИФИЦИРОВАННЫЕ ВОДОНАПОРНЫЕ СТАЛЬНЫЕ БАШНИ ЗАВОДСКОГО ИЗГОТОВЛЕНИЯ (СИСТЕМЫ РОЖНОВСКОГО) ВМЕСТИМОСТЬЮ 15, 25, 50 м3 ВЫСОТОЙ ОПОРЫ 12, 15, 18 м		ТИПОВОЙ ПРОЕКТ 901-5-53с.93		Страница 4							
Наименование	Единица измерения	Количество									
		Марка башни									
		ВВР-15У-12с		ВВР-25У-12с		ВВР25У-15с		ВВР-50У-18-1с		ВВР-50У-18-2с	
все-го	удельный показатель	все-го	удельный показатель	все-го	удельный показатель	все-го	удельный показатель	все-го	удельный показатель		
Полезная вместимость башни (количество расчетных единиц)	м3	28		39		42		106		178	
<b>VIIA</b> СТОИМОСТЬ											
<b>VIIВ</b> Общая сметная стоимость	тыс. руб.	5,48	0,20	5,77	0,15	6,41	0,15	10,83	0,10	16,28	0,09
в том числе:											
<b>VIIГ</b> строительно-монтажных работ	тыс. руб.	5,45	0,19	5,74	0,15	6,38	0,15	10,8	0,10	16,25	0,09
<b>VIIД</b> оборудования	"	0,03		0,03		0,03		0,03		0,03	
ТРУДОЕМКОСТЬ											
<b>VIIЕ</b> Трудозатраты построечные	чел. дн	51,70	1,85	52,30	1,34	57,05	1,36	94,98	0,90	155,64	0,87
<b>VIIЖ</b> РАСХОДЫ											
Цемент	т	4,50	0,161	4,97	0,127	5,95	0,142	10,00	0,094	17,76	0,100
Цемент, приведенный к М 400	т	4,45	0,159	4,92	0,126	5,90	0,140	9,94	0,094	17,70	0,099
Сталь	т	3,88	0,139	4,34	0,111	4,68	0,111	10,01	0,094	13,47	0,076
Сталь, приведенная к классу А1 и Ст.3	т	4,00	0,143	4,46	0,114	4,80	0,114	10,05	0,096	13,60	0,076
Бетон и железобетон	м3	17,25	0,62	17,25	0,44	22,77	0,54	37,94	0,36	67,06	0,38
в том числе:											
монолитный	м3	14,80	0,53	14,80	0,38	20,32	0,48	35,49	0,33	64,61	0,36
сборный	м3	2,45	0,09	2,45	0,06	2,45	0,06	2,45	0,02	2,45	0,01
лесоматериалы	м3	0,44		0,44		0,55		0,97		2,00	
лесоматериалы, приведенные к круглому лесу	м3	0,66		0,66		0,83		1,45		3,00	
ТЕХНИЧЕСКИЕ ХАРАКТЕРИСТИКИ											
<b>G30C</b> Площадь застройки	м2	166		166		166		170		170	

УНИФИЦИРОВАННЫЕ ВОДОНАПОРНЫЕ СТАЛЬНЫЕ БАШНИ ЗАВОДСКОГО ИЗГОТОВЛЕНИЯ (СИСТЕМЫ РОЖНОВСКОГО) ВМЕСТИМОСТЬЮ 15, 25, 50 м<sup>3</sup> ВЫСОТОЙ ОПОРЫ 12, 15, 18 м

ТИПОВОЙ ПРОЕКТ  
901-5-53с.93

Страница 5

### ДОПОЛНИТЕЛЬНЫЕ ДАННЫЕ

Расчетный показатель - 1 м<sup>3</sup> полезной вместимости  
Сметная документация составлена в нормах и ценах 1984 года и по индексам пересчитана в цены 1991 года  
Основные показатели приведены для башен с колодцем обслуживания из сборных железобетонных элементов

В7ЕА

#### СОСТАВ ПРОЕКТНОЙ ДОКУМЕНТАЦИИ

Альбом 1 - Пояснительная записка, архитектурно-строительные решения, наружное водоснабжение, автоматизация, организация строительства, спецификации оборудования

Альбом 2 - Конструкции металлические детализовочные

Часть 1 - Башня ВБР-15У-12с

Часть 2 - Башня ВБР-25У-12с

Часть 3 - Башня ВБР-25У-15с

Часть 4 - Башня ВБР-50У-18-1с

Часть 5 - Башня ВБР-50У-18-2с

Альбом 3 - Ведомости потребности в материалах

Часть 1 - Башня ВБР-15У-12с

Часть 2 - Башня ВБР-25У-12с

Часть 3 - Башня ВБР-25У-15с

Часть 4 - Башня ВБР-50У-18-1с

Часть 5 - Башня ВБР-50У-18-2с

Альбом 4 - Сметы

Часть 1 - Башня ВБР-15У-12с

Часть 2 - Башня ВБР-25У-12с

Часть 3 - Башня ВБР-25У-15с

Часть 4 - Башня ВБР-50У-18-1с

Часть 5 - Башня ВБР-50У-18-2с

Объем проектных материалов, приведенных к формату А4 - 1431 форматка

В7ВА

АВТОР ПРОЕКТА

Таджикгипросельстрой, 734018, г. Душанбе-18, пр. Саъди Шерози, 21

В7НА

УТВЕРЖДЕНИЕ

Утвержден и введен в действие Госстроем Республики Таджикистан, приказ от 16.04.93г. № 7

В7КА

ПОСТАВЩИК

ОАО «ЦПП», 127238, Москва, Дмитровское ш., 46, к. 2

Инв. № Ц00190

Катал. л № Ц000132