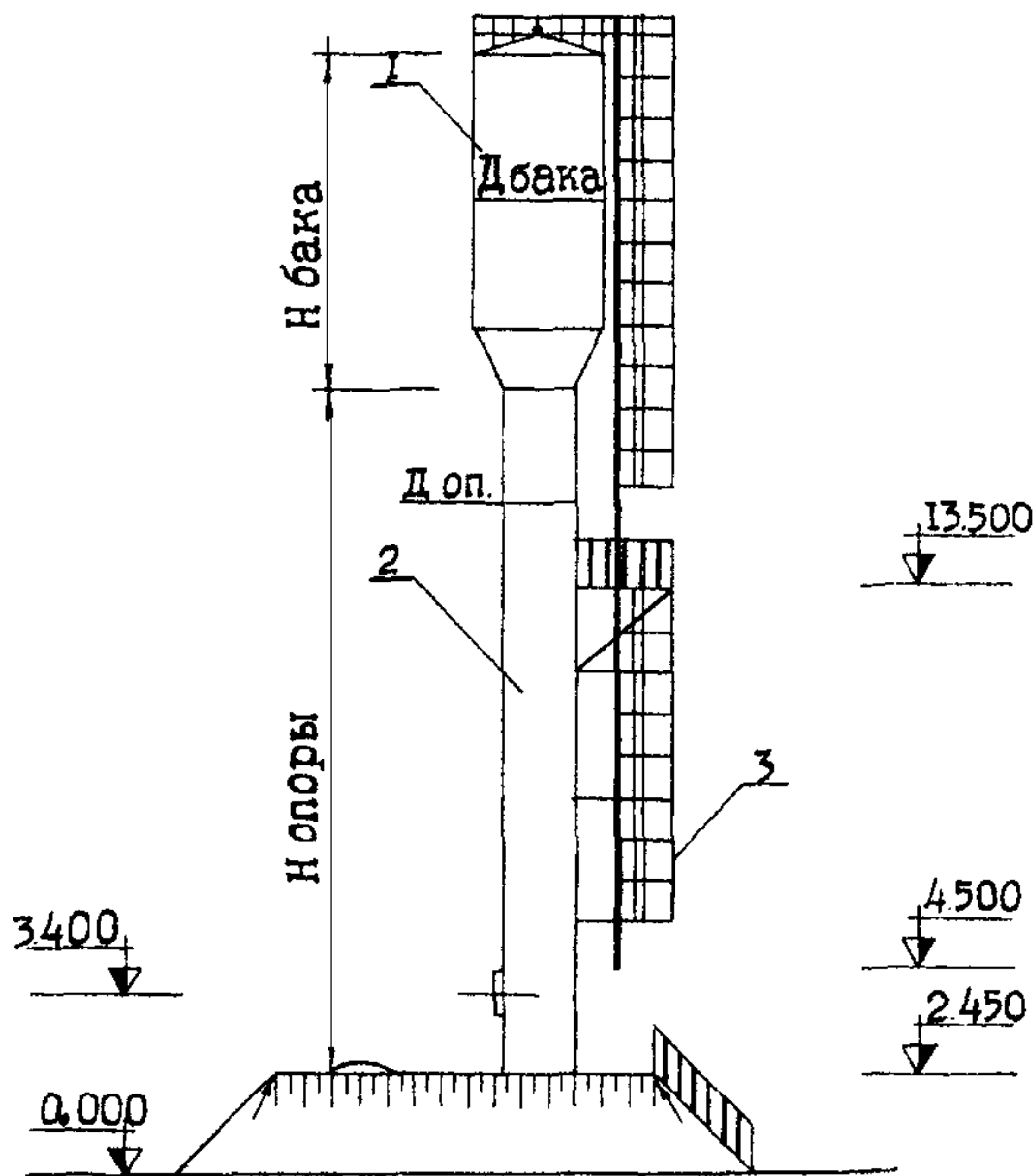
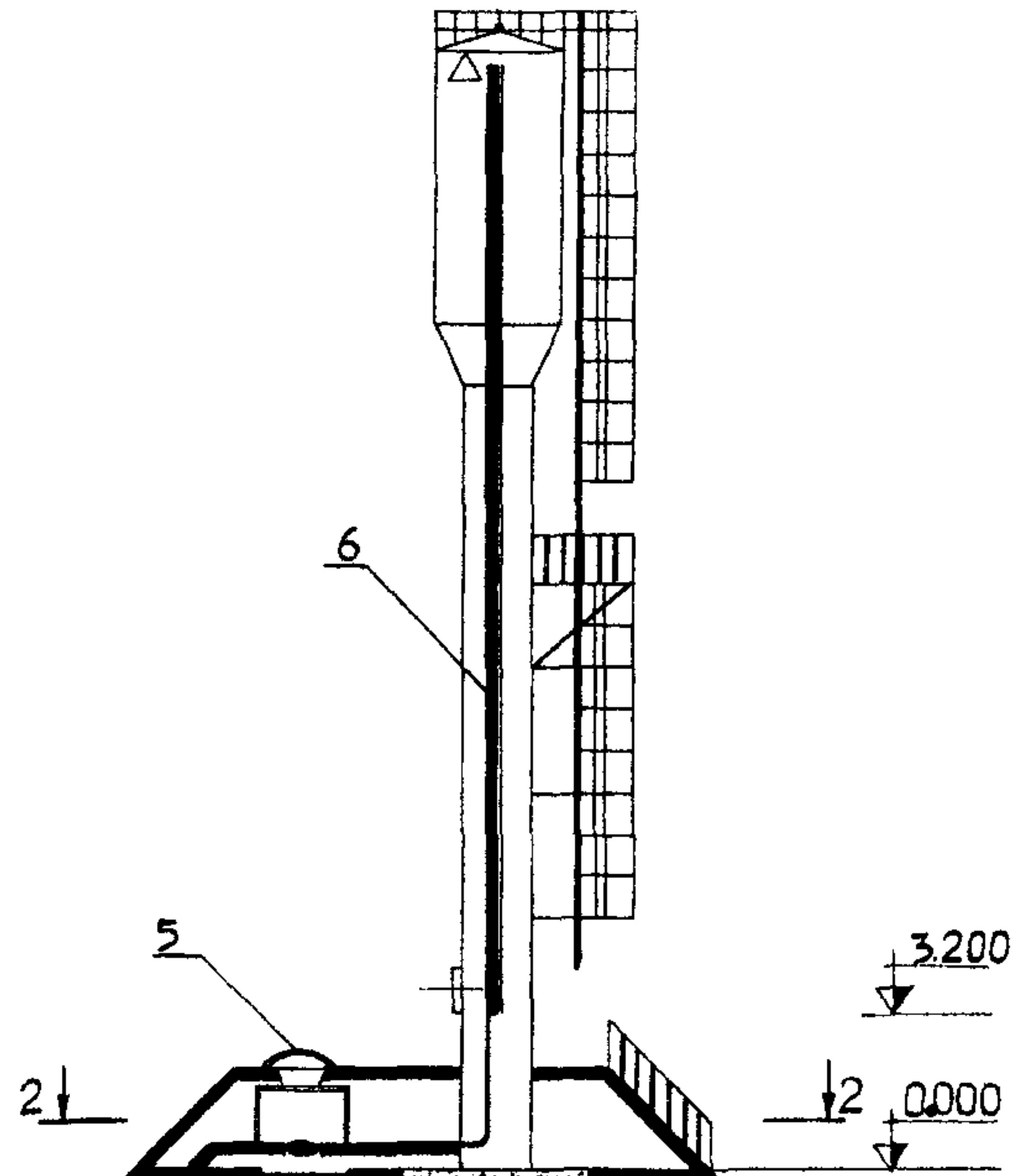


<p><b>СК-2</b></p>	<p>УНИФИЦИРОВАННЫЕ ВОДОНАПОРНЫЕ СТАЛЬНЫЕ БАШНИ ЗАВОДСКОГО ИЗГОТОВЛЕНИЯ (СИСТЕМЫ РОЖНОВСКОГО) ЕМКОСТЬЮ 15, 25, 50 м<sup>3</sup> С ОПОРАМИ ВЫСОТОЙ 12, 15, 18м</p>	<p>ПАСПОРТ ТИПОВОЙ ПРОЕКТ №901-5-32с УДК 628.134</p>
<p><b>ОАО «ЦПП»</b></p>	<p>Область применения: IV климатический подрайон с сейс- мичностью 7-8-9 баллов, с грунтами непросадочными и просадочными II типа. Расчетная температура наружного воздуха - 14<sup>0</sup>С Нормативная снеговая нагрузка - 70 кг/м<sup>2</sup> Нормативный скоростной напор ветра - 55 кг/м<sup>2</sup> Класс сооружения - П Степень огнестойкости - П Степень долговечности - П</p>	<p>Разработан институтом "Таджикгипросельхозстрой" 734018 г. Душанбе, пр.Прав- ды, 21. Утвержден Госстроем Таджик- ской ССР Приказ № 142 от 17/ХП-75 г. Введен в действие институтом Приказ № 82 от 9.08.76г.</p>
<p>ФЕВРАЛЬ 1977</p>		



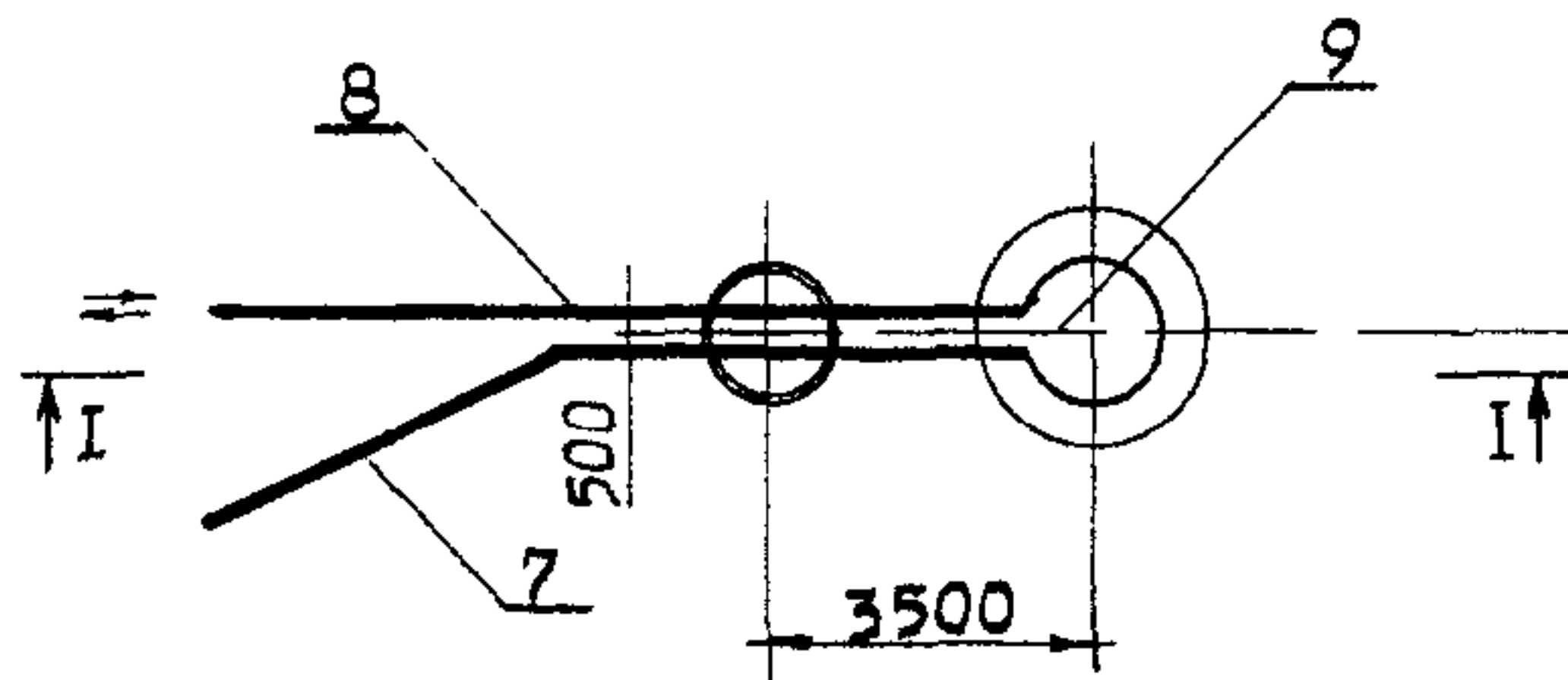
ФАСАД



РАЗРЕЗ I-I

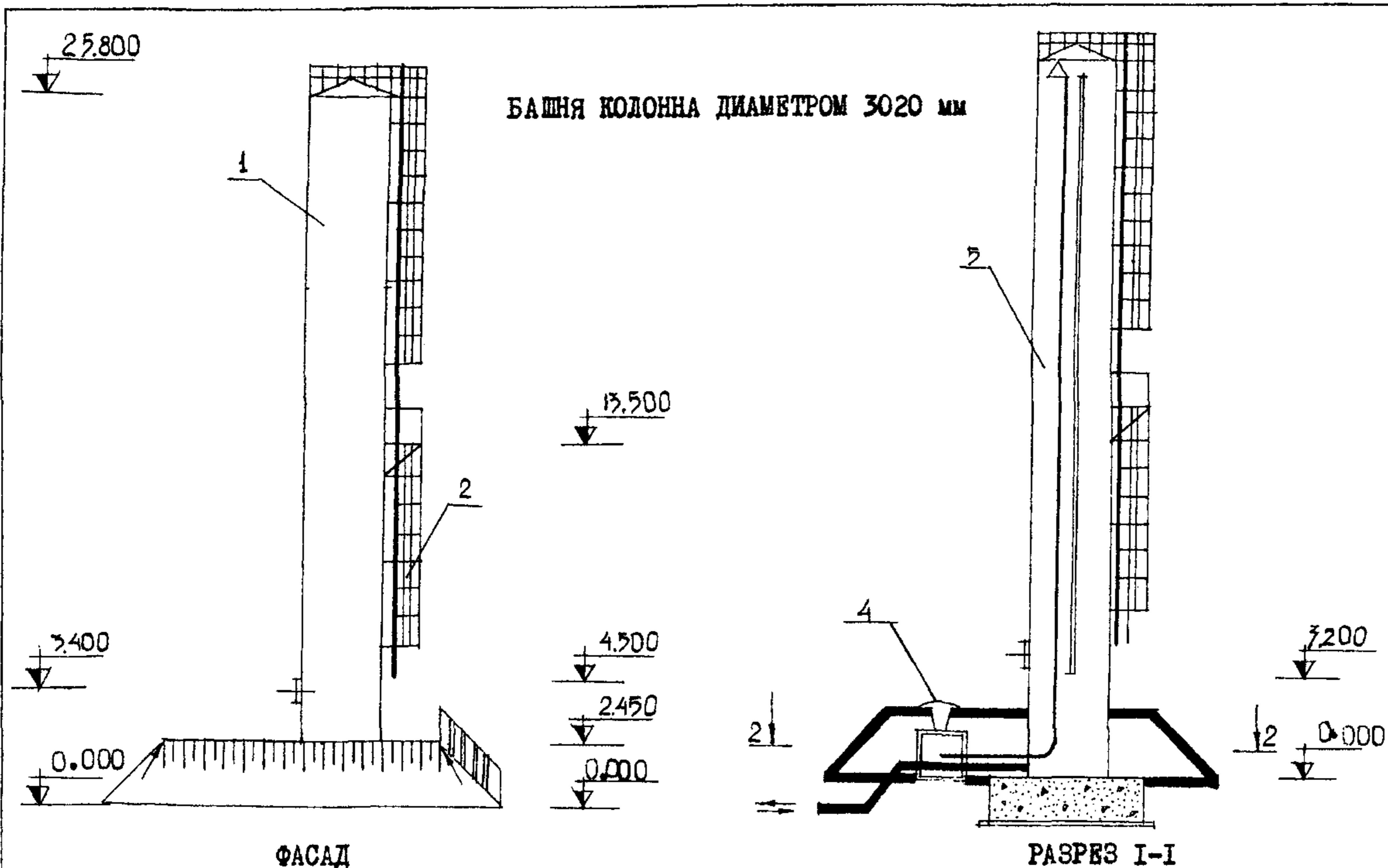
ЭКСПЛИКАЦИЯ

- 1. Бак
- 2. Опора
- 3. Лестница
- 4. Фундамент
- 5. Колодец Д=500
- 6. Переливная труба Ду=80
- 7. Спускная труба Ду=80
- 8. Напорная труба Ду=100
- 9. Воздушная труба Ду=15



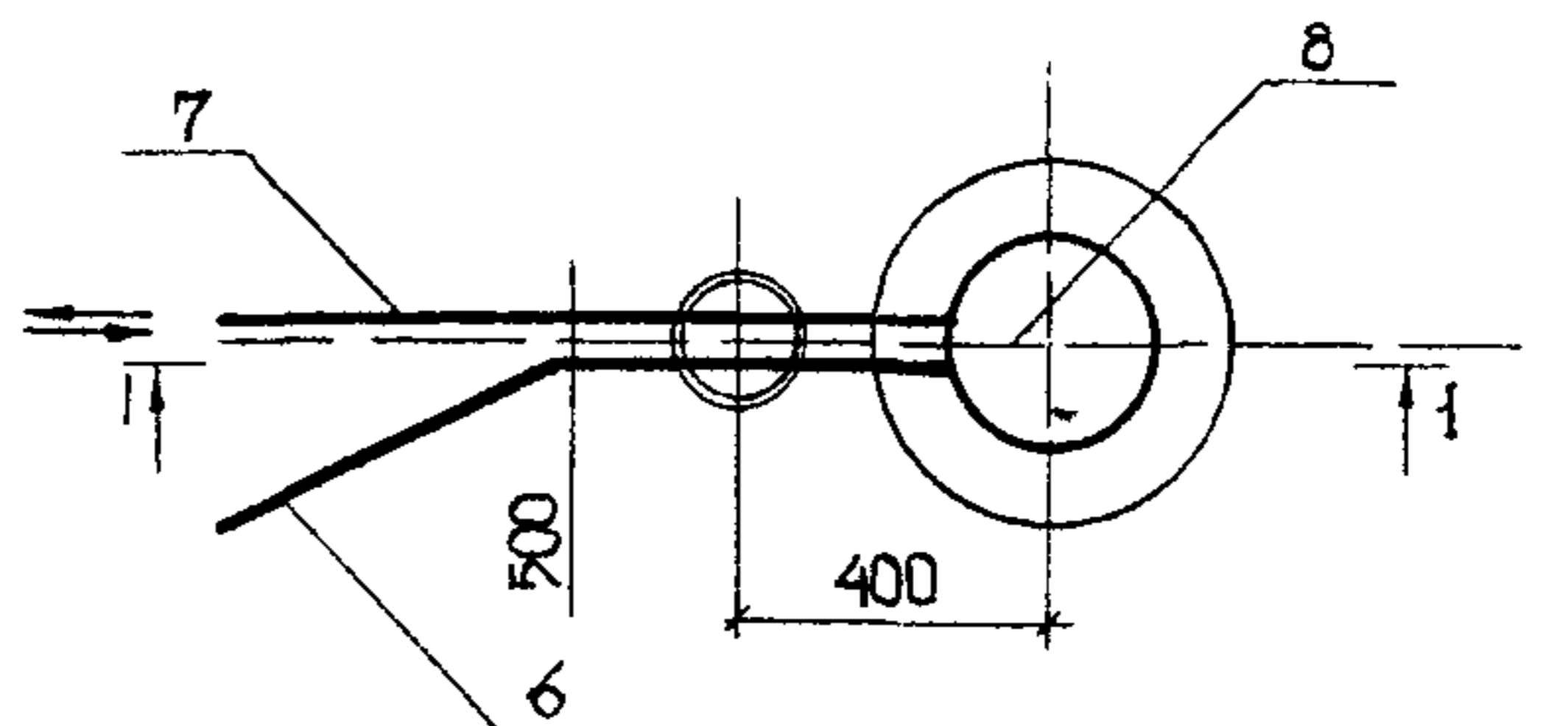
РАЗРЕЗ 2-2

V. бака м <sup>3</sup>	H. оп. м	H бака м	D бака м	D оп. м
15	12	2.8	3	1.2
25	12	4.4	3	1.2
25	15	4.4	3	1.2
50	15	7.6	3	1.2
50	18	7.6	3	1.2
50	18	7.6	3	2



## ЭКСПЛИКАЦИЯ

- |                         |          |
|-------------------------|----------|
| 1. Колонна -резервуар   |          |
| 2. Лестница             |          |
| 3. Фундамент            |          |
| 4. Колодец              | Д = 1500 |
| 5. Переливная труба     | Ду= 100  |
| 6. Спускная труба       | Ду= 100  |
| 7. Напорный трубопровод | Ду= 150  |
| 8. Воздушная труба      | Ду= 15   |



РАЗРЕЗ 2-2

## ОПИСАНИЕ ПРОЕКТА

Водонапорная стальная башня состоит из опоры цилиндрической формы, заполненной водой, и цилиндрического бака с конической нижней частью, соединяющейся с опорой. Башни унифицированы по диаметру баков 3020 мм и по диаметру опор 1220 мм для всех емкостей. Для бака емкостью 50 м<sup>3</sup> даны варианты опор с диаметрами 2000 мм и 3020 мм, в которых вмещается соответственно 54 и 110 м<sup>3</sup> резервного запаса воды. Диаметр 3020 мм - башня колонна. Основной вариант башни - неутепленный, рекомендуется к применению при водоснабжении из водоемных источников и водопровода с  $t$ -рой воды не ниже +7°С и обмене ее в башне не реже двух раз в сутки при расчетной зимней температуре воздуха не ниже - 40°С.

При более низкой температуре воздуха и обмене воды в башне реже двух раз в сутки необходимо применять башни с утеплением. Вентиляция естественная.

<b>К 2</b>	Таджикгипросельхоз - строй	Унифицированные водонапор- ные стальные башни заводско- го изготовления (система Рожновского) емк. 15, 25, 50 м <sup>3</sup> с опорами высотой 12, 15, 18 м	ТИПОВОЙ ПРОЕКТ № 901-5-32С	ПАСПОРТ Лист 2

## ОСНОВНЫЕ ПОКАЗАТЕЛИ

Емкость бака	м <sup>3</sup>	15	25	25	50	50	50	50
Высота опоры	м	12	12	15	15	18	18	18
Диаметр опоры	м	1.22	1.22	1.22	1.22	1.22	2.0	3.02
Площадь застройки	м <sup>2</sup>	166	166	166	166	166	170	170
Строительный объем	м <sup>3</sup>	45.1	63.4	66.9	95.4	99.8	139.8	204.3

## РАСХОД МАТЕРИАЛОВ

Наименование	ед. изм.	Расчетная сайсмичность	Емкость бака							
			Диаметр опоры		1220 мм.		2000 мм.		3020 мм.	
			15 м <sup>3</sup> H=12 м	25 м <sup>3</sup> H=12 м	25 м <sup>3</sup> H=15 м	50 м <sup>3</sup> H=15 м	50 м <sup>3</sup> H=18 м	50 м <sup>3</sup> H=18 м	50 м <sup>3</sup> H=26 м	50 м <sup>3</sup> H=26 м
Сталь	т	7-8 9	3.51	3.83	4.16	6.21	6.67	8.51	14.54	
			3.51	3.85	4.62	7.20	8.14	10.32	17.52	
Цемент	т	7-8 9	2.89	2.89	3.73	6.95	8.30	12.1	34.40	
			3.47	4.09	5.23	8.30	12.2	14.30	40.6	
Железобетонные изделия	м <sup>3</sup>	7-8 9	2.35	2.35	2.35	2.35	2.35	2.35	2.35	
			2.35	2.35	2.35	2.35	2.35	2.35	2.35	
Лесоматериалы	м <sup>3</sup>	7-8 9	3.27	3.54	3.85	4.90	5.21	6.10	9.42	
			3.32	3.67	4.07	5.13	5.66	6.63	10.70	
Плиты минерало- ватные	м <sup>3</sup>	7-8 9	4.12	5.15	5.87	7.72	8.45	10.82	13.8	
			4.12	5.15	5.87	7.72	8.45	10.82	13.8	

## СМЕТНАЯ СТОИМОСТЬ

Общая	тыс. руб.	7-8 9	3.11	3.37	3.73	5.12	5.55	6.83	11.63
			3.20	3.55	4.09	5.66	6.25	7.70	13.66
В том числе:									
Строительно- монтажные ра- боты	тыс. руб.	7-8 9	3.09	3.35	3.71	5.10	5.53	6.81	11.61
			3.18	3.53	4.07	5.64	6.23	7.68	13.64
Оборудова- ния	тыс. руб.	7-8 9	0.02	0.02	0.02	0.02	0.02	0.02	0.02
			0.02	0.02	0.02	0.02	0.02	0.02	0.02
Стоимость I м <sup>3</sup>	руб.	7-8 9	68.96	53.49	55.67	53.89	55.50	48.86	56.99
			70.95	56.35	61.04	59.58	62.50	55.44	66.86
Трудовые затраты	ч/дн.	7-8 9	90.81	100.93	111.74	152.84	165.05	199.92	357.89
			94.98	106.13	121.69	169.23	183.42	224.84	409.64



## СТРОИТЕЛЬНЫЕ КОНСТРУКЦИИ

Фундамент башни - монолитный бетонный. Ствол и бак - стальные сварные. На внутренней поверхности опоры предусмотрены скобы для удобства монтажа и ремонта.

Лестница и площадка - стальные

Ствол крепится к закладным деталям фундамента сваркой.

Утеплитель башни - минераловатные мягкие плиты на синтетическом связующем ( $\gamma = 100 \text{ кг/м}^3$ ,  $R = 0.04 \text{ ккал/м час. град.}$ ).

## ИНЖЕНЕРНОЕ ОБОРУДОВАНИЕ

Оборудование башни состоит из напорной трубы, переливной и спускной труб. Для размещения оборудования рядом с башней устраивается колодец, в котором на водопроводной и спускной трубе размещены задвижки с ручным приводом. От колодца спускная труба отводится с разрывом струи в кювет или водосток. Переливная труба имеет выпуск на уровне 3.2 м от уровня земли.

Для возможности использования башни, при пожаротушении и отборе проб воды на водонапорной трубе устанавливается стояк с запорным вентилем.

Контроль верхнего и нижнего уровней воды в водонапорной башне предусматривается с помощью реле давления типа РД-12. Реле устанавливается в колодце башни, отбор давления к реле выполняется от сливной трубы.

Реле устанавливается таким образом, чтобы его контакты при нижнем уровне замыкались, а при верхнем уровне - размыкались.

Молниезащита осуществляется молниеприемником, которым служит стальной бак башни, соединенный токоотводом с заземляющим устройством. Токоотводом является опора башни.

## ДОПОЛНИТЕЛЬНЫЕ ДАННЫЕ

Сметы составлены в нормах и ценах, введенных с 1.1.1969 г.

Данный проект является сейсмическим вариантом типового проекта 90I-5-29, разработанного институтом "Гипросельхоз, утвержденного и введенного в действие Минсельхозом СССР и Минводхозом СССР. Сводное заключение от 27 ноября 1972 года.

## СОСТАВ ПРОЕКТА

Альбом I - Архитектурно-строительные и технологические чертежи  
Альбом II - Рабочие чертежи для заводов-изготовителей  
Альбом III - Сметы

Объем проектных материалов 585 форматок.

Проект распространяет: ОАО «ЦПП», 127238, Москва, Дмитровское ш., 46, к. 2

Паоп.№ 03595I