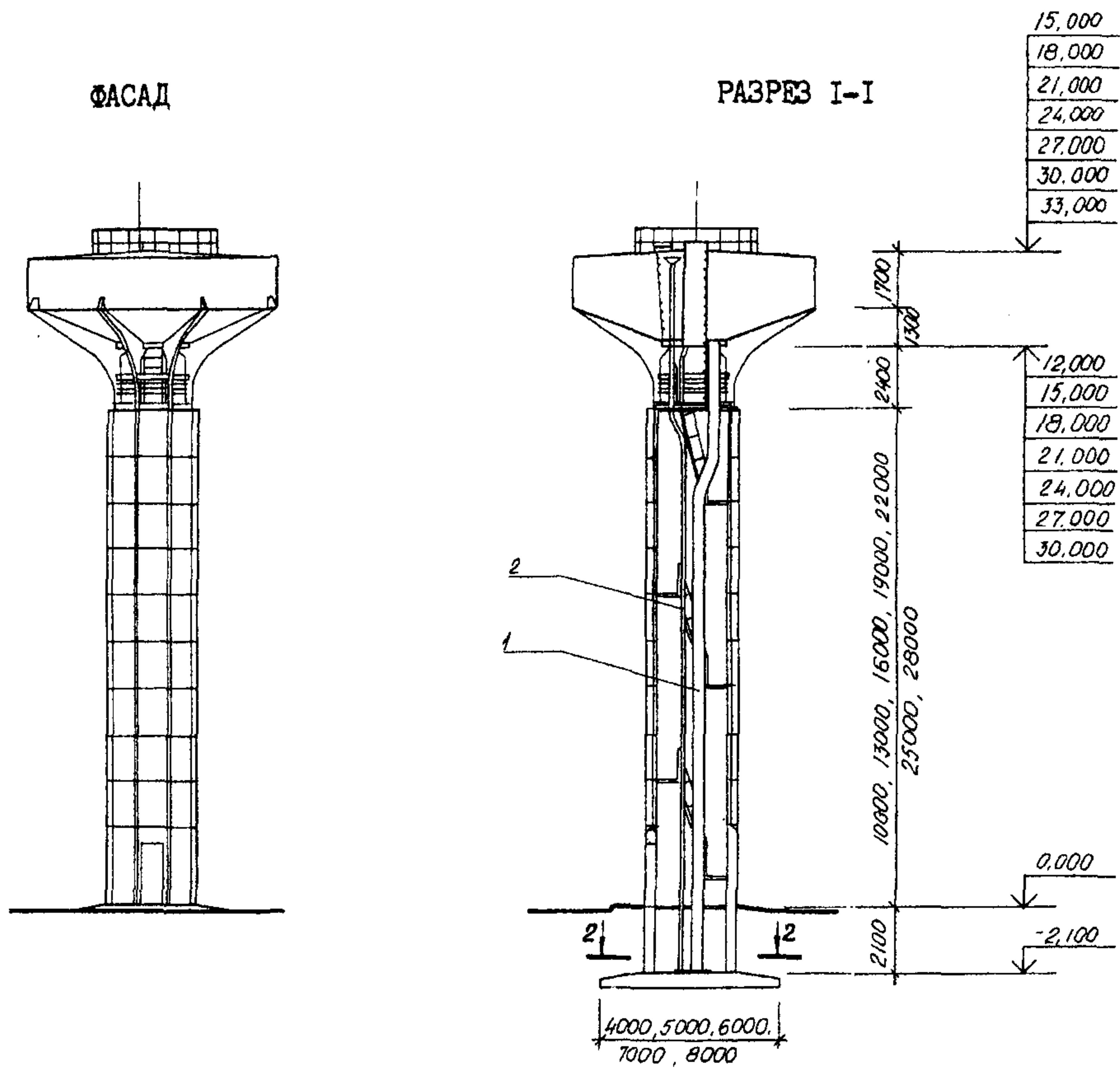


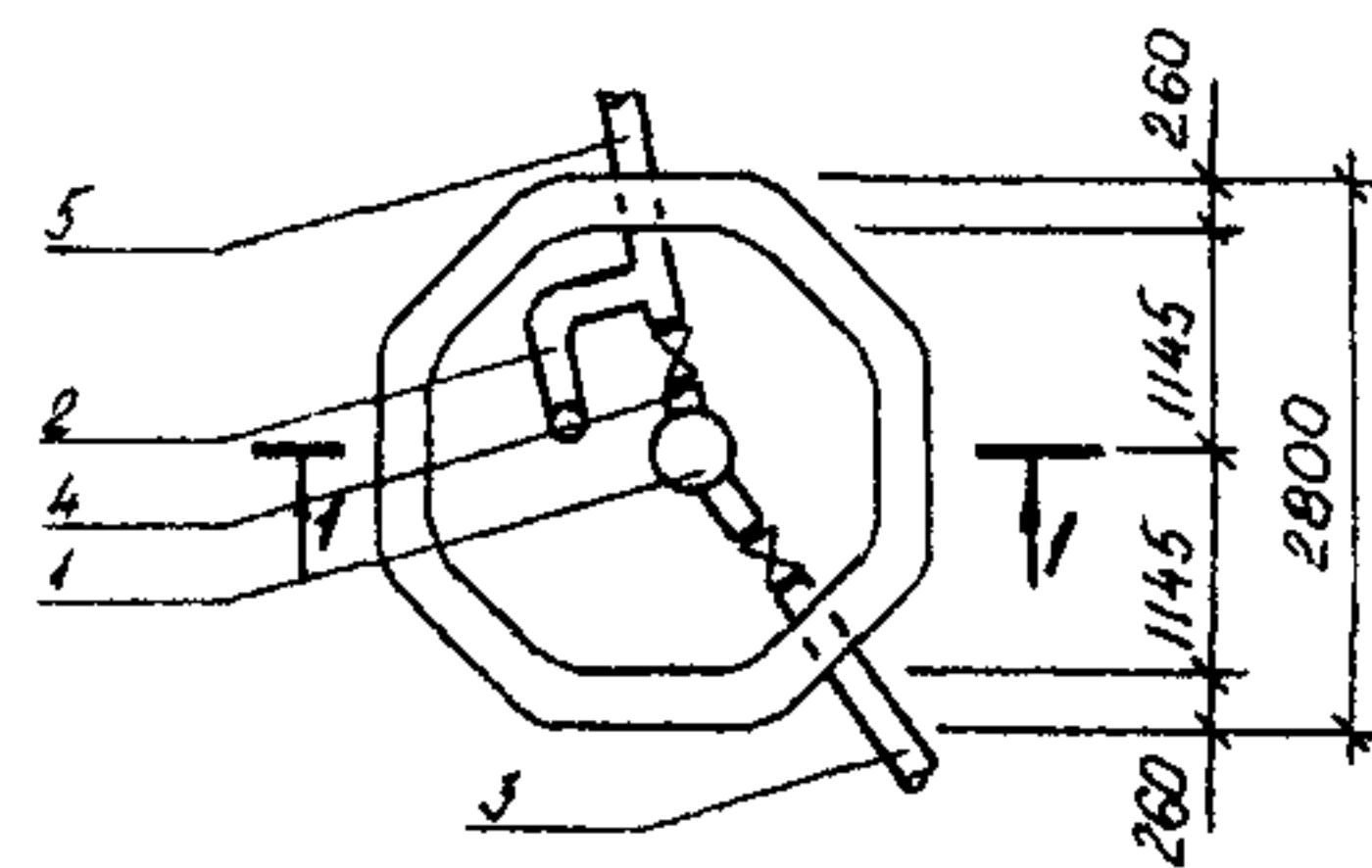
<p>СК-2</p>	<p>СТРОИТЕЛЬНЫЙ КАТАЛОГ ЧАСТЬ 2 ТИПОВЫЕ ПРОЕКТЫ ПРЕДПРИЯТИЙ, ЗДАНИЙ И СООРУЖЕНИЙ</p>	<p>ТИПОВОЙ ПРОЕКТ 90П-5-36.85 УДК 628.34</p>
<p>ОАО «ЦПП»</p>	<p>ВОДОНАПОРНЫЕ БАШНИ СО СБОРНЫМ ЖЕЛЕЗОБЕТОННЫМ СТВОЛОМ И СТАЛЬНЫМ БАКОМ КОНИЧЕСКОЙ ФОРМЫ ЕМКОСТЬЮ 100 МЗ, ВЫСОТОЙ ДО ДНА БАКА 12, 15, 18, 21, 24, 27, 30 М</p>	<p>ДИМС</p> <p>На 2-х листах На 3-х страницах Страница I</p>
<p>ОКТАБРЬ 1985</p>		



ЭКСПЛИКАЦИЯ ОБОРУДОВАНИЯ

№ поз.	Наименование	Кол.
1	Напорно-разводящий стояк Ø 400	I
2	Переливной трубопровод Ø 150	I
3	Напорно-разводящий трубопровод	I
4	Сливная труба Ø 150	I
5	Переливная спускная труба Ø 150	I

ПЛАН ПО 2 - 2



ВОДОНАПОРНЫЕ БАШНИ СО СБОРНЫМ ЖЕЛЕЗОБЕТОННЫМ СТВОЛОМ И СТАЛЬНЫМ БАКОМ КОНИЧЕСКОЙ ФОРМЫ ЕМКОСТЬЮ 100 м ³ , ВЫСОТОЙ ДО ДНА БАКА 12,15,18,21,24,27,30 М	ТИПОВОЙ ПРОЕКТ 901-5-36.85	Лист 2 Страница 3
---	-------------------------------	----------------------

ДОПОЛНИТЕЛЬНЫЕ ДАННЫЕ

Сметная документация составлена в нормах и ценах 1984 года. Разработан вариант с расчетной зимней температурой - 27 °С, скоростным напором ветра 45 кгс/м²; весом снегового покрова 100 кгс/м².

За расчетный показатель принят 1 м³ полезной емкости.

В7ЕА СОСТАВ ПРОЕКТНОЙ ДОКУМЕНТАЦИИ

- Альбом I - Архитектурно-строительные решения, технологическая, электротехническая части и автоматика
- Альбом II - Стальной конической формы бак емкостью 100 м³. Чертежи КМ
- Альбом III - Спецификации оборудования
- Альбом IV - Ведомости потребности в материалах
- Альбом V - Сметы

ПРИМЕНЯЕМЫЕ ПРОЕКТЫ:

Типовой проект 901-5-33.85 Водонапорные башни со сборным железобетонным стволом и стальным баком цилиндрической формы емкостью 50 м³, высотой до дна бака 12, 15, 18, 21, 24, 27, 30 м альбом II - строительные изделия

Объем проектных материалов, приведенных к формату А4 - 553 форматки

В7ВА АВТОР ПРОЕКТА "Латвгипросельстрой", 226900, г.Рига, ГСП, пл.Дома, 4

В7НА УТВЕРЖДЕНИЕ Утвержден Госстроем Латвийской ССР, приказ № 125 от 13.08.84. Введен в действие институтом "Латвгипросельстрой", приказ № 1320-А от 10.09.84.

В7КА ПОСТАВЩИК ОАО «ЦПП», 127238, Москва, Дмитровское ш., 46, к. 2

Инв. №
Катал.л. № 052137