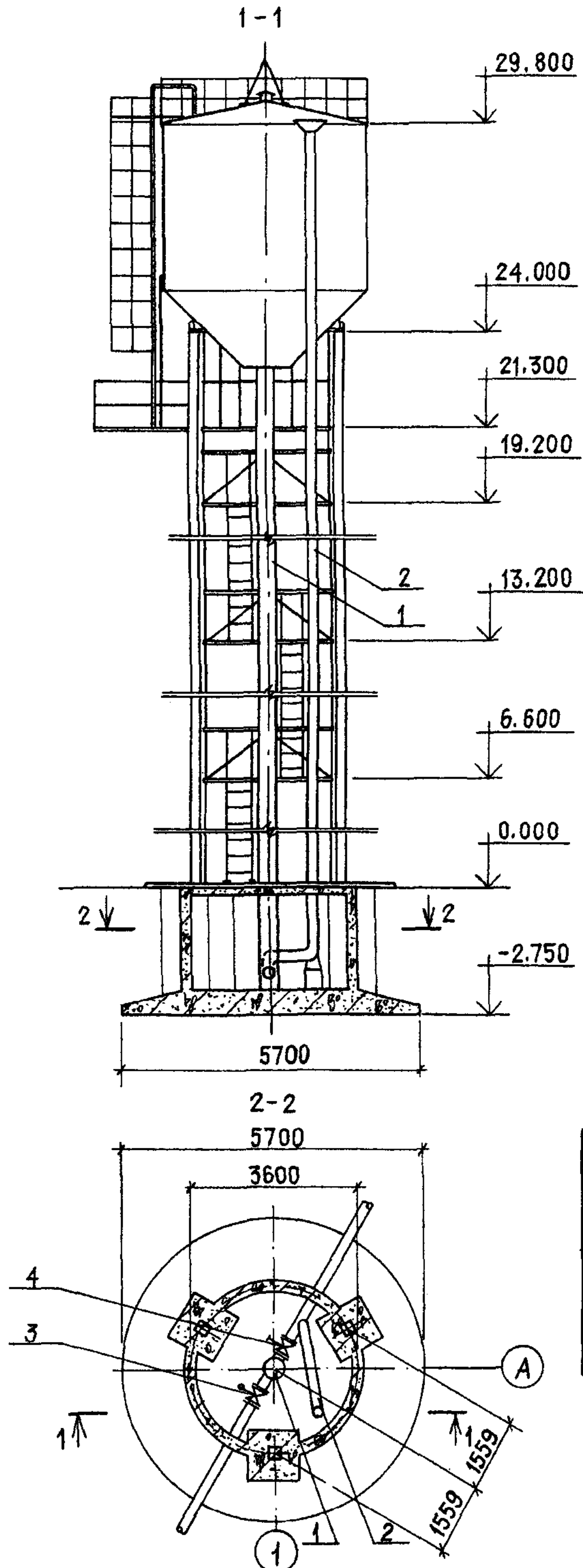


СК-2	СТРОИТЕЛЬНЫЙ КАТАЛОГ ЧАСТЬ 2 ТИПОВЫЕ ПРОЕКТЫ ПРЕДПРИЯТИЙ, ЗДАНИЙ И СООРУЖЕНИЙ	ТИПОВОЙ ПРОЕКТ 901-5-40.87 УДК 628.34
ОАО «ЦПП»	БЕСШАТРОВЫЕ ВОДОНАПОРНЫЕ БАШНИ СО СТАЛЬНЫМИ БАКАМИ С ПРИМЕНЕНИЕМ СТВОЛОВ ИЗ УНИФИЦИРОВАН- НЫХ СБОРНЫХ ЖЕЛЕЗОБЕТОННЫХ ЭЛЕМЕНТОВ БАШНЯ С БАКОМ ЕМКОСТЬЮ 100 м ³ ВЫСОТОЙ 24 м	ДИМС
МАЙ 1987		На 2-х листах на 3-х страницах Страница I



ЭКСПЛИКАЦИЯ ОБОРУДОВАНИЯ

Поз	Наименование	Кол.
I	Подающе-отводящий трубопровод	I
2	Переливной трубопровод	I
3	Задвижка параллельная с электро-приводом	I
4	Задвижка параллельная ручная	I

БЕСШАТРОВЫЕ ВОДОНАПОРНЫЕ БАШНИ СО СТАЛЬНЫМИ
БАКАМИ С ПРИМЕНЕНИЕМ СТВОЛОВ ИЗ УНИФИЦИРОВАННЫХ
СБОРНЫХ ЖЕЛЕЗОБЕТОННЫХ ЭЛЕМЕНТОВ
БАШНЯ С БАКОМ ЕМКОСТЬЮ 100 м³ ВЫСОТОЙ 24 м

ТИПОВОЙ ПРОЕКТ
901-5-40.87

Лист I
Страница 2

D1AA ТЕХНИЧЕСКАЯ ХАРАКТЕРИСТИКА

Водонапорные башни предназначены для использования в системах производственного, хозяйственного, хозяйственно-питьевого и противопожарного водоснабжения промышленных предприятий, сельскохозяйственных комплексов и населенных мест.

D2BA СТРОИТЕЛЬНЫЕ КОНСТРУКЦИИ И ИЗДЕЛИЯ

Фундамент - монолитный железобетонный М300

Колонны - сборные железобетонные индивидуальные, изготавливаемые в бортооснастке колонн по серии I.020-I/83, выпуски 2-3, 2-5; типоразмеров - 2

Бак - стальной из листовой стали по ГОСТ 19 903-74*

Диафрагмы - стальные индивидуальные, из гнутых профилей по ГОСТ 8278-83 и ТУ 36-2287-80

Лестницы и площадки - стальные индивидуальные

Наибольшая масса монтажного элемента /бак/- 5,5 т

J30B СКОРОСТНОЙ НАПОР ВЕТРА -

45 кгс/м²/основное решение/
0,44 кПа
35 кгс/м²
0,34 кПа

N1BD РАСЧЕТНАЯ ТЕМПЕРАТУРА

НАРУЖНОГО ВОЗДУХА -
минус 20 °С, 30 °С /основное решение/

G2DD КЛИМАТИЧЕСКИЕ РАЙОНЫ И

ПОДРАЙОНЫ - П, Ш, IV, IГ, IВ

H5UA ОТДЕЛКА

НАРУЖНАЯ

Покрытие бака перхлорвиниловым лаком ХС-76 или ХС-010; диафрагм, площадок, лестниц и ограждения - перхлорвиниловыми красками

ВНУТРЕННЯЯ

Покрытие бака полиизобутиленовым лаком или хлорсульфированным полиэтиленом

C3CA ИНЖЕНЕРНОЕ ОБОРУДОВАНИЕ

Электроснабжение - от электросети, напряжением 380/220 вольт.

Вентиляция - естественная.

J3NB ВЕС СНЕГОВОГО ПОКРОВА - 100 кгс/м²
0,98 кПа

G2EE ИНЖЕНЕРНО-ГЕОЛОГИЧЕСКИЕ УСЛОВИЯ -
обычные

G3DT ТЕХНОЛОГИЧЕСКИЙ ПРОЦЕСС

Регулирующая емкость в системах водоснабжения, а также для хранения запасов воды для пожарных нужд, оборудованная подающе-отводящим и переливным стояками диаметром 300 или 400 мм. На подающе-отводящем трубопроводе устанавливается задвижка с электроприводом - исполнение I /основное решение/, или ручная - исполнение 2. На переливном стояке устанавливается ручная задвижка.

БЕСШАТРОВЫЕ ВОДОНАПОРНЫЕ БАШНИ СО СТАЛЬНЫМИ БАКАМИ С ПРИМЕНЕНИЕМ СТВОЛОВ ИЗ УНИФИЦИРОВАННЫХ СБОРНЫХ ЖЕЛЕЗОБЕТОННЫХ ЭЛЕМЕНТОВ БАШНЯ С БАКОМ ЕМКОСТЬЮ 100 м ³ ВЫСОТОЙ 24м				ТИПОВОЙ ПРОЕКТ 901-5-40.87		Лист 2 Страница 3	
Наименование		Всего	Удель- ный показа- тель	Наименование		Всего	Удель- ный показа- тель
V1IA	СТОИМОСТЬ			V4KA	ЭКСПЛУАТАЦИОННЫЕ ПОКАЗАТЕЛИ		
V1IB	Общая сметная стоимость	тыс.руб. 13,13	-	V4KK	Потребная электрическая мощность кВт	0,83	-
V1IL	в том числе: строительно-монтажных работ оборудования	то же 12,50	-		ТЕХНИЧЕСКИЕ ХАРАКТЕРИСТИКИ		
V1IV	Стоимость общая на расчетный показатель	" 0,63	-		Полезная емкость бака м ³	100	-
V1JA	ТРУДОЕМКОСТЬ			G3NB	Объем строительный подземной части	34,1	-
V1JF	Построечные трудовые затраты	чел-дн. 196,0	-	G3OC	Площадь застройки м ²	12,6	-
V1JV	То же, на расчетный показатель	то же -	1,96		В скобках указана потребность строительных материалов без учета расходов на изготовление сборных конструкций.		
V1KA	РАСХОДЫ						
V1KB	Расход строительных материалов						
	Цемент	т	14,86/10,56/-				
	Цемент, приведенный к М400	"	14,78/10,48/-				
	Сталь	"	13,99/11,53/-				
	Сталь, приведенная к классам А-I и С38/23	"	15,41				
	То же, на расчетный показатель	"	-				0,15
	Бетон и железобетон м ³		38,1				
	в том числе:						
	монолитный	"	26,16				
	сборный	"	11,94				
	Лесоматериалы	"	4,4				
	Лесоматериалы, приведенные к круглому лесу	"	7,46/7,46/-				
Д О П О Л Н И Т Е Л Ь Н Ы Е Д А Н Н Ы Е							
<p>Расчетный показатель - 1 м³ полезной емкости бака. Сметная документация составлена в нормах и ценах 1984 г. Проект может применяться в районах с расчетной сейсмичностью 7 баллов без дополнительных мероприятий.</p>							
В 7 Е А С О С Т А В П Р О Е К Т Н О Й Д О К У М Е Н Т А Ц И И							
<p>Альбом I. Технологическая и электротехническая части Альбом II. Архитектурно-строительная часть Альбом III. Сборные железобетонные конструкции и арматурные изделия Альбом IV. Металлические конструкции Альбом V. Сметы Альбом VI. Ведомости потребности в материалах Альбом VII. Спецификации оборудования</p> <p>Объем проектных материалов, приведенных к формату А4, - 456 форматок</p>							
V7BA	АВТОР ПРОЕКТА	ИПИ "Киевский Промстройпроект", 252650, Киев-30, ГСП, ул. Коцюбинского, 1					
V7HA	УТВЕРЖДЕНИЕ	Утвержден Госстроем СССР, протокол от 29.04.86 № АЧ-25 Введены в действие ИПИ "Киевский Промстройпроект", приказ от 27.05.86 № 61					
V7KA	ПОСТАВЩИК	ОАО «ЦПП», 127238, Москва, Дмитровское ш., 46, к. 2					
						Инв.№	
						Катал. л.№	057204