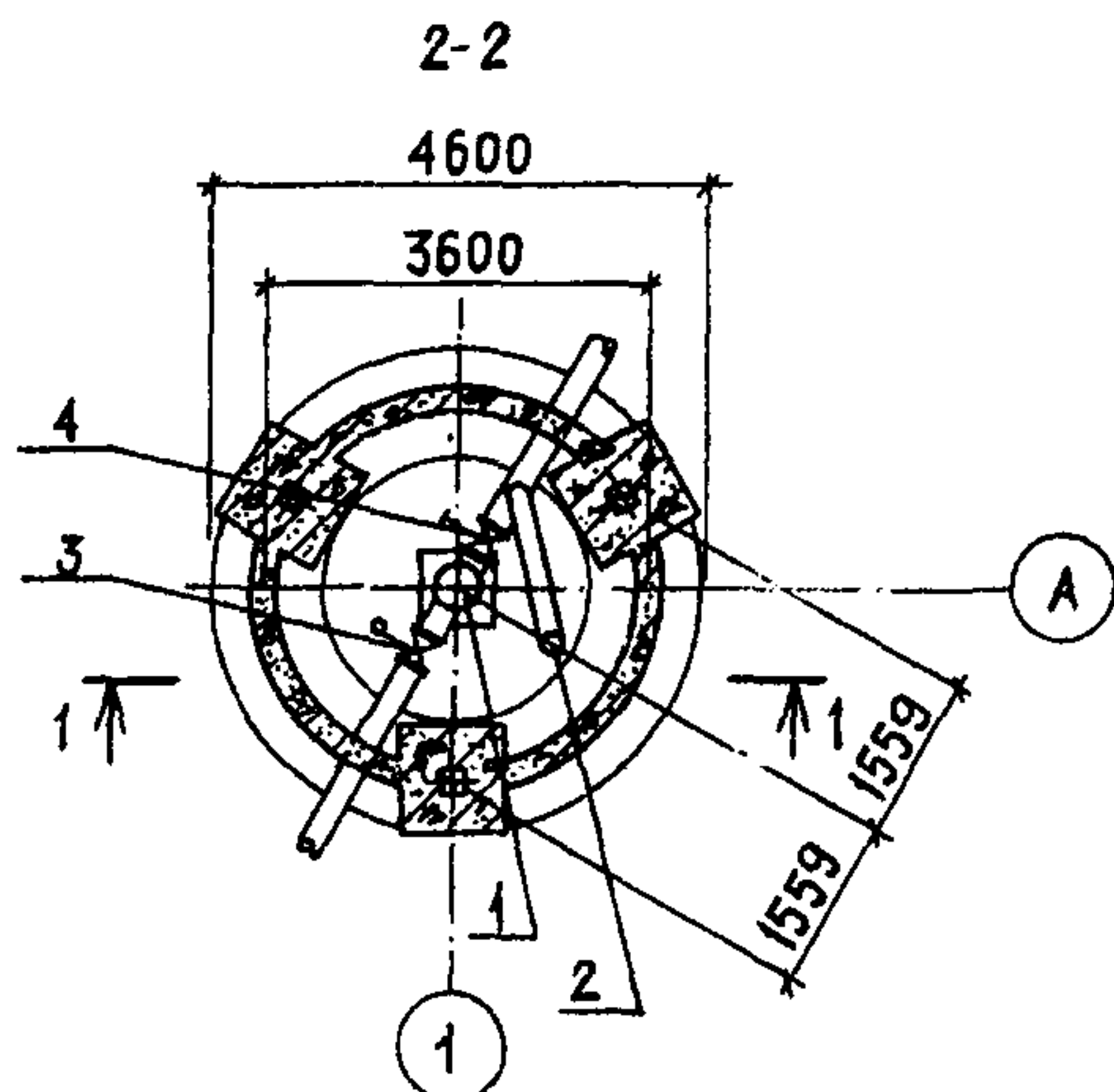
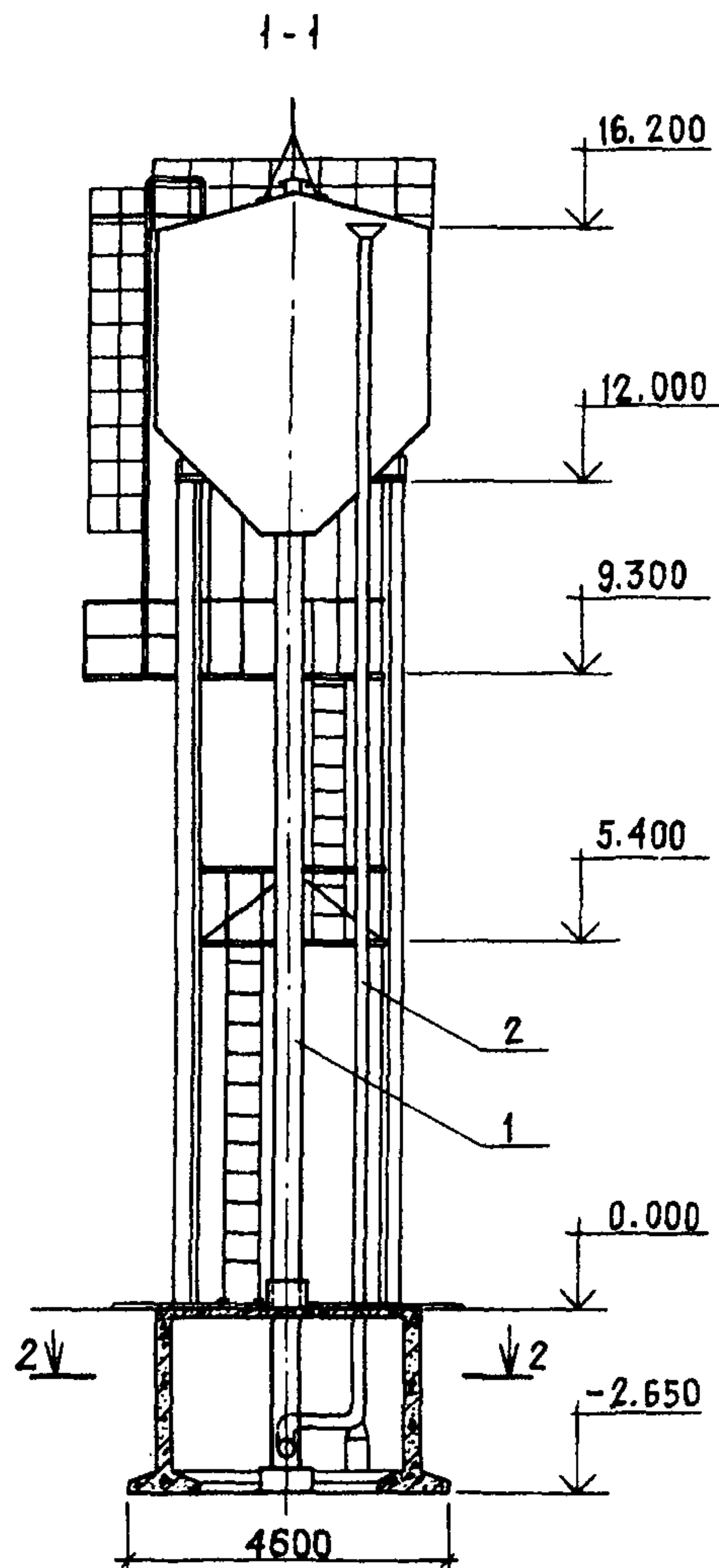


СК-2	СТРОИТЕЛЬНЫЙ КАТАЛОГ ЧАСТЬ 2 ТИПОВЫЕ ПРОЕКТЫ ПРЕДПРИЯТИЙ, ЗДАНИЙ И СООРУЖЕНИЙ	ТИПОВОЙ ПРОЕКТ 901-5-37.87 УДК 628.34
ОАО «ЦПП»	БЕСПАТРОБНЫЕ ВОДОНАКОРНЫЕ БАШНИ СО СТАЛЬНЫМИ БАКАМИ С ПРИМЕНЕНИЕМ СТВОЛОВ ИЗ УНИФИЦИРОВАН- НЫХ СБОРНЫХ ЖЕЛЕЗОБЕТОННЫХ ЭЛЕМЕНТОВ БАШНЯ С БАКОМ ЕМКОСТЬЮ 50 м ³ ВЫСОТОЙ 12м	ДИМС
МАЙ 1987		На 2-х листах на 3-х страницах Страница I



ЭКСПЛИКАЦИЯ ОБОРУДОВАНИЯ

Поз.	Наименование	Кол.
1	Подающе-отводящий трубопровод	I
2	Переливной трубопровод	I
3	Задвижка параллельная с электро-приводом	I
4	Задвижка параллельная ручная	I

БЕСПАТРОВЫЕ ВОДОНАПОРНЫЕ БАШНИ СО СТАЛЬНЫМИ БАКАМИ С ПРИМЕНЕНИЕМ СТЕЛОВ ИЗ УНИФИЦИРОВАННЫХ СБОРНЫХ ЖЕЛЕЗОБЕТОННЫХ ЭЛЕМЕНТОВ БАШНЯ С БАКОМ ЕМКОСТЬЮ 50 м ³ ВЫСОТОЙ 12 м		ТИПОВОЙ ПРОЕКТ 901-5-37.87	Лист 1 Страница 2
<p>D1AA ТЕХНИЧЕСКАЯ ХАРАКТЕРИСТИКА</p> <p>Водонапорные башни предназначены для использования в системах производственного, хозяйственного, хозяйственно-питьевого и противопожарного водоснабжения промышленных предприятий, сельскохозяйственных комплексов и населенных мест.</p>			
<p>D2BA СТРОИТЕЛЬНЫЕ КОНСТРУКЦИИ И ИЗДЕЛИЯ</p> <p>Фундамент - монолитный железобетонный М300</p> <p>Колонны - сборные железобетонные индивидуальные, изготавливаемые в бортовой колонне по серии I.020-I/83, выпуск 2-I; типоразмер - I</p> <p>Бак - стальной из листовой стали по ГОСТ 19903-74²⁸</p> <p>Диафрагмы - стальные индивидуальные, из гнутых профилей по ГОСТ 8278-83 и ТУ 36-2287-80</p> <p>Лестницы и площадки - стальные индивидуальные</p> <p>Наибольшая масса монтажного элемента /бак/ - 3,5 т</p>	<p>H5UA ОТДЕЛКА</p> <p>НАРУЖНАЯ</p> <p>Покрытие бака перхлорвиниловым лаком ХС-76 или ХС-010;</p> <p>диафрагм, площадок, лестниц и ограждения - перхлорвиниловыми красками</p> <p>ВНУТРЕННЯЯ</p> <p>Покрытие бака полиизобутиленовым лаком или хлорсульфированным полиэтиленом</p>	<p>С3СА ИНЖЕНЕРНОЕ ОБОРУДОВАНИЕ</p> <p>Электроснабжение - от электросети напряжением 380/220 вольт.</p> <p>Вентиляция - естественная</p>	
<p>J30B СКОРОСТНОЙ НАПОР ВЕТРА -</p> <p><u>45 кгс/м²</u> /основное решение/, 0,44 кПа</p> <p><u>35 кгс/м²</u> 0,34 кПа</p>	<p>J3NB ВЕС СНЕГОВОГО ПОКРОВА - <u>100 кгс/м²</u> 0,98 кПа</p>		
<p>N1BD РАСЧЕТНАЯ ТЕМПЕРАТУРА НАРУЖНОГО ВОЗДУХА - минус 20 °С, 30 °С /основное решение/</p>			
<p>G2DD КЛИМАТИЧЕСКИЕ РАЙОНЫ И ПОДРАЙОНЫ - II, III, IV, IГ, IВ</p>	<p>G2EE ИНЖЕНЕРНО-ГЕОЛОГИЧЕСКИЕ УСЛОВИЯ - обычные</p>		
<p>G3DT ТЕХНОЛОГИЧЕСКИЙ ПРОЦЕСС</p> <p>Регулирующая емкость в системах водоснабжения, а также для хранения запасов воды для пожарных нужд, оборудованная подающе-отводящим и переливным стояками диаметром 300 или 400 мм. На подающе-отводящем трубопроводе устанавливается задвижка с электроприводом - исполнение I /основное решение/, или ручная - исполнение 2. На переливном стояке устанавливается ручная задвижка.</p>			

БЕСШАТРОВЫЕ ВОДОНАПОРНЫЕ БАШНИ СО СТАЛЬНЫМИ БАКАМИ С ПРИМЕНЕНИЕМ СТВОЛОВ ИЗ УНИФИЦИРОВАННЫХ СБОРНЫХ ЖЕЛЕЗОБЕТОННЫХ ЭЛЕМЕНТОВ БАШНЯ С БАКОМ ЕМКОСТЬЮ 50 М ³ ВЫСОТОЙ 12 м				ТИПОВОЙ ПРОЕКТ 901-5-37.87		Лист 2 Страница 3	
Наименование		Всего	Удель- ный показа- тель	Наименование		Всего	Удель- ный показа- тель
V11A	СТОИМОСТЬ			V4KA	ЭКСПЛУАТАЦИОННЫЕ ПОКАЗАТЕЛИ		
V11B	Общая сметная стоимость тыс.руб.	8,21	-	V4KK	Потребная электри- ческая мощность кВт	0,83	-
V11L	в том числе: строительно-мон- тажных работ то же	7,58	-				
V11V	оборудования "	0,63	-		ТЕХНИЧЕСКИЕ ХАРАКТЕРИСТИКИ		
V11V	Стоимость общая на расчетный показатель "	-	0,16	G3NB	Полезная емкость бака м ³	50	-
V11A	ТРУДОЕМКОСТЬ				Объем строительный подземной части "	34,1	-
V11F	Построечные трудо- вые затраты чел.дн	132,03	-	G3OC	Площадь застройки м ²	12,60	-
V11V	То же, на расчет- ный показатель то же	-	2,64		В скобках указана потребность строительных материалов без учета расходов на изготов- ление сборных конструкций		
V1KA	РАСХОДЫ						
V1KB	Расход строительных материалов						
	Цемент т	8,44/7,18/	-				
	Цемент, приведенный к М400 "	8,37/7,11/	-				
	Сталь "	7,77/ 7,28/-	-				
	Сталь, приведенная к классам А-1 и С38/23 "	8,35	-				
	То же, на расчет- ный показатель	-	0,17				
	Бетон и железобетон м ³	20,38	-				
	в том числе:						
	монолитный "	16,87	-				
	сборный "	3,51	-				
	Лесоматериалы "	3,05	-				
	Лесоматериалы, при- веденные к круглому лесу м ³	5,09/5,09/	-				
ДОПОЛНИТЕЛЬНЫЕ ДАННЫЕ							
Расчетный показатель - I м ³ полезной емкости бака. Сметная документация составлена в нормах и ценах 1984 г. Проект может применяться в районах с расчетной сейсмичностью 7 баллов без дополнительных мероприятий							
В7EA СОСТАВ ПРОЕКТНОЙ ДОКУМЕНТАЦИИ							
Альбом I. Технологическая и электротехническая части							
Альбом II. Архитектурно-строительная часть							
Альбом III. Сборные железобетонные конструкции и арматурные изделия							
Альбом IV. Металлические конструкции							
Альбом V. Сметы							
Альбом VI. Ведомости потребности в материалах							
Альбом VII. Спецификации оборудования							
Объем проектных материалов, приведенных к формату А4, - 383 форматки							
V7BA	АВТОР ПРОЕКТА ИПИ "Киевский Промстройпроект", 252650, Киев-30, ГСП, ул. Коцюбинского, I						
V7NA	УТВЕРЖДЕНИЕ Утвержден Госстроем СССР, протокол от 29.04.86 № АЧ-25 Введен в действие ИПИ "Киевский Промстройпроект", приказ от 27.05.86 № 61						
V7KA	ПОСТАВЩИК ОАО «ЦПП», 127238, Москва, Дмитровское ш., 46, к. 2						

Инв. №

Катал.л. № 057201