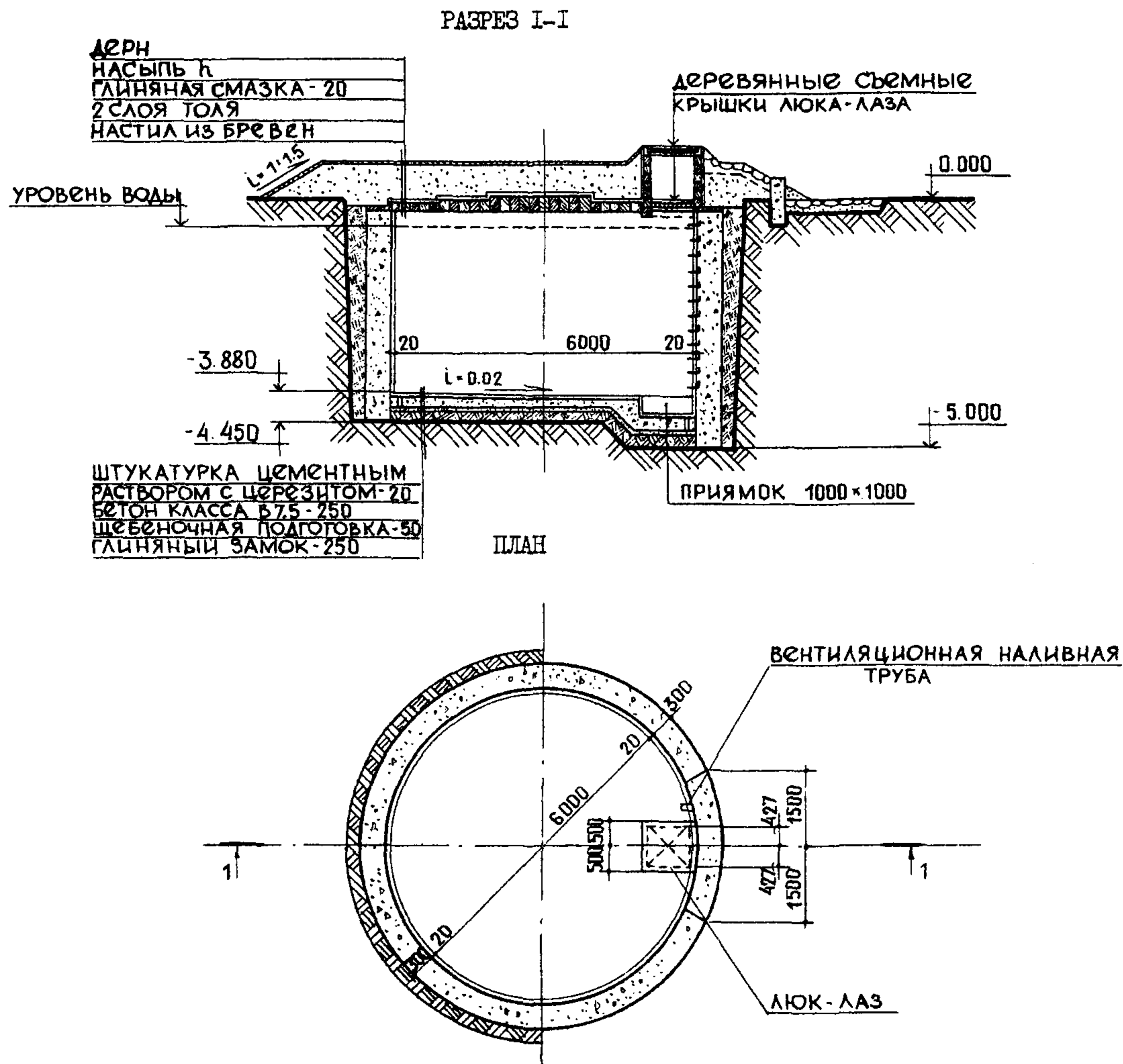


СК-2	СТРОИТЕЛЬНЫЙ КАТАЛОГ ЧАСТЬ 2 ТИПОВЫЕ ПРОЕКТЫ ПРЕДПРИЯТИЙ, ЗДАНИЙ И СООРУЖЕНИЙ	ТИПОВОЙ ПРОЕКТ 901-4-101.87
ОАО «ЦПП»	УПРОЩЕННЫЙ ПОЖАРНЫЙ ВОДОЕМ ЕМКОСТЬЮ 100М ³	УДК 621.642.3
МАЙ 1988		На 1 листе На 2-х страницах Страница I



D1AA ТЕХНИЧЕСКАЯ ХАРАКТЕРИСТИКА

Упрощенный пожарный водоём ёмкостью 100м³ предназначен к строительству в ценных пожароопасных лесных массивах с наличием дорог, пригодных для проезда автомобильного транспорта.

Типовой проект разработан в двух вариантах:

Тип I - для применения в сухих грунтах;

Тип II - для применения в мокрых грунтах с уровнем грунтовых вод, расположенных выше отметки дна на 2 м. В этом случае дне водоёма выполняется в виде обратного фильтра, через которое осуществляется самозаполнение водоёма.

УПРОЩЕННЫЙ ПОЖАРНЫЙ ВОДОЁМ ЕМКОСТЬЮ 100М ³		ТИПОВОЙ ПРОЕКТ 90I-4-10I.87		Лист I Страница 2			
D2BA	СТРОИТЕЛЬНЫЕ КОНСТРУКЦИИ И ИЗДЕЛИЯ	J3NB	ВЕС СНЕГОВОГО ПОКРОВА - $\frac{150\text{кгс/м}^3}{1,47\text{кПа}}$				
	Днище - бетон класса В7.5.						
	Вариант (тип II) - из гравия и песка	N1BD	РАСЧЕТНАЯ ТЕМПЕРАТУРА НАРУЖНОГО ВОЗДУХА - - минус 20,30,40С				
	Стены - бетон класса В7.5						
	Покрытие - деревянные брусья	G2DD	КЛИМАТИЧЕСКИЕ РАЙОНЫ СССР - I,II,III				
	Утеплитель - засыпка землей	G2EE	ИНЖЕНЕРНО-ГЕОЛОГИЧЕСКИЕ УСЛОВИЯ - обычные				
		G2MQ	СЕЙСМИЧНОСТЬ - 6 баллов				
G3DT	ТЕХНОЛОГИЧЕСКИЙ ПРОЦЕСС						
	Заполнение водоёма типа I осуществляется через вентиляционную трубу из автоцистерны.						
	Водоём типа II заполняется через днище-фильтр грунтовыми водами.						
Наименование		Всего I тип II тип		Наименование		Всего I тип II тип	
V1IA	СТОИМОСТЬ			V1KA	РАСХОДЫ		
V1IB	Общая сметная стоимость тыс.руб.	3,36	2,85	V1KB	Расход строительных материалов		
	в том числе				Цемент, приведенный к М400	т	6,00 4,78
V1IL	строительно-монтажных работ	"	3,36 2,85		Сталь	"	0,443 0,016
V1IR	Стоимость строительно-монтажных работ на 1м ³ полезной емкости	руб.	33,63 28,46		Сталь приведенная к классам А1 и С38/23	т	0,443 0,016
V1IV	Стоимость общая на расчетный показатель	"	33,63 28,46		То же, на расчетный показатель	т	0,004 0,0002
V1JA	ТРУДОЕМКОСТЬ				Бетон монолитный	м ³	33,1 26,5
V1JF	Построечные трудовозатраты чел.-дн.	104	115		Лесоматериалы	"	6,55 6,55
V1IV	То же, на расчетный показатель	"	1,04 1,15		Лесоматериалы, приведенные к круглому лесу	м ³	9,82 9,82
					ТЕХНИЧЕСКИЕ ХАРАКТЕРИСТИКИ		
					Полезная емкость	м ³	100 100
				G3OC	Площадь застройки	м ²	46,4 46,4
ДОПОЛНИТЕЛЬНЫЕ ДАННЫЕ							
Настоящий проект разработан взамен типового проекта 90I-4-54. За расчетный показатель принят 1м ³ полезной емкости, всего 100 расчетных единиц.							
B7EA	СОСТАВ ПРОЕКТНОЙ ДОКУМЕНТАЦИИ						
	АЛЬБОМ I. Пояснительная записка. Архитектурно-строительные чертежи. Ведомости потребности в материалах.						
	АЛЬБОМ II. Сметы. Объем проектных материалов приведенных к формату А4 - 60 форматок						
B7BA	АВТОР ПРОЕКТА. Институт "Совгипролесхоз", 113812, г.Москва ГСП-230, Люсиновская ул.44.						
B7HA	УТВЕРЖДЕНИЕ. Утвержден Гослесхозом СССР, протокол от 28.09.87г. № 21						
B7KA	ПОСТАВЩИК	Росгипролес, 109125, Москва, Волжский бул., кв-л 95, корп. 2					