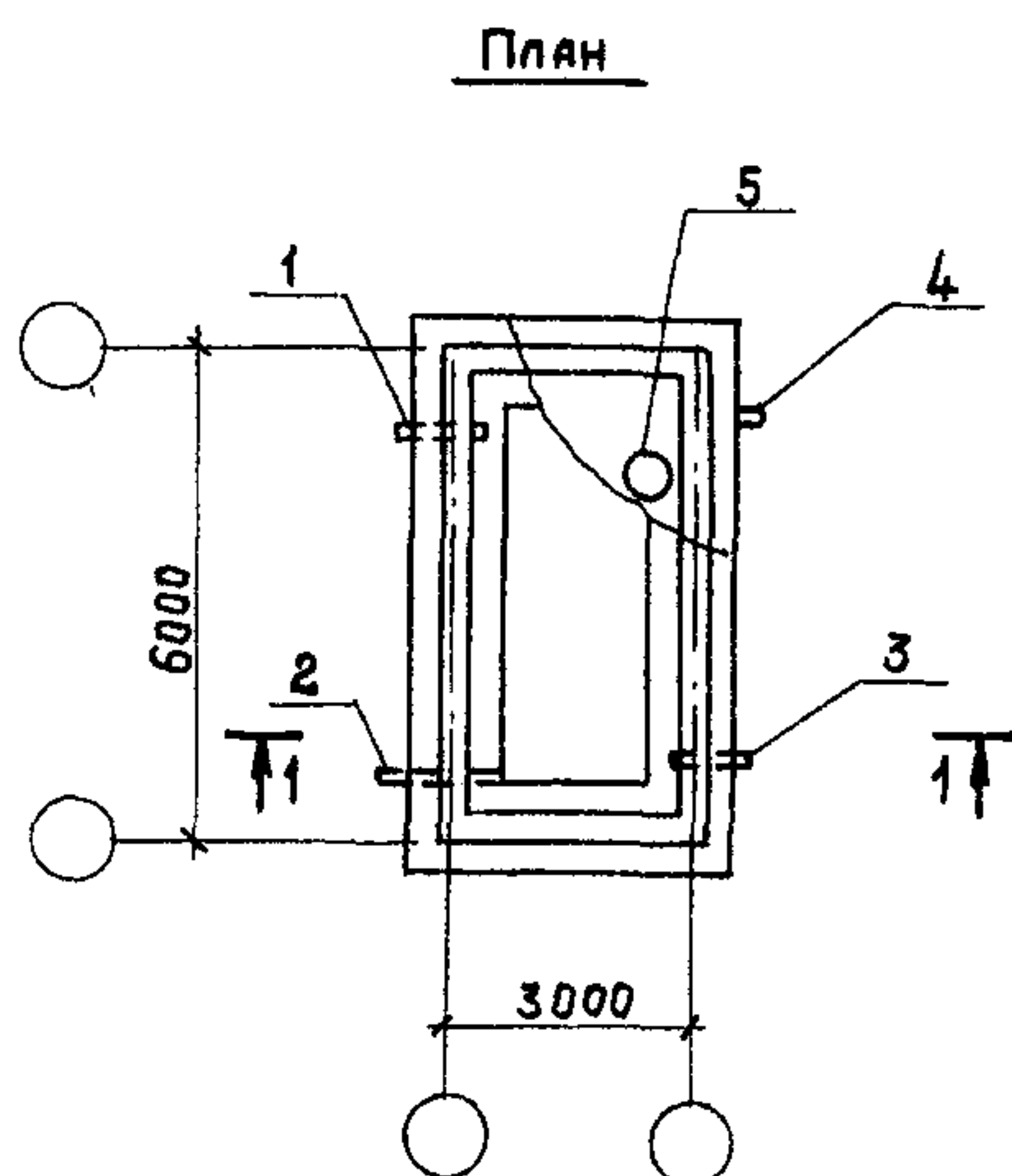
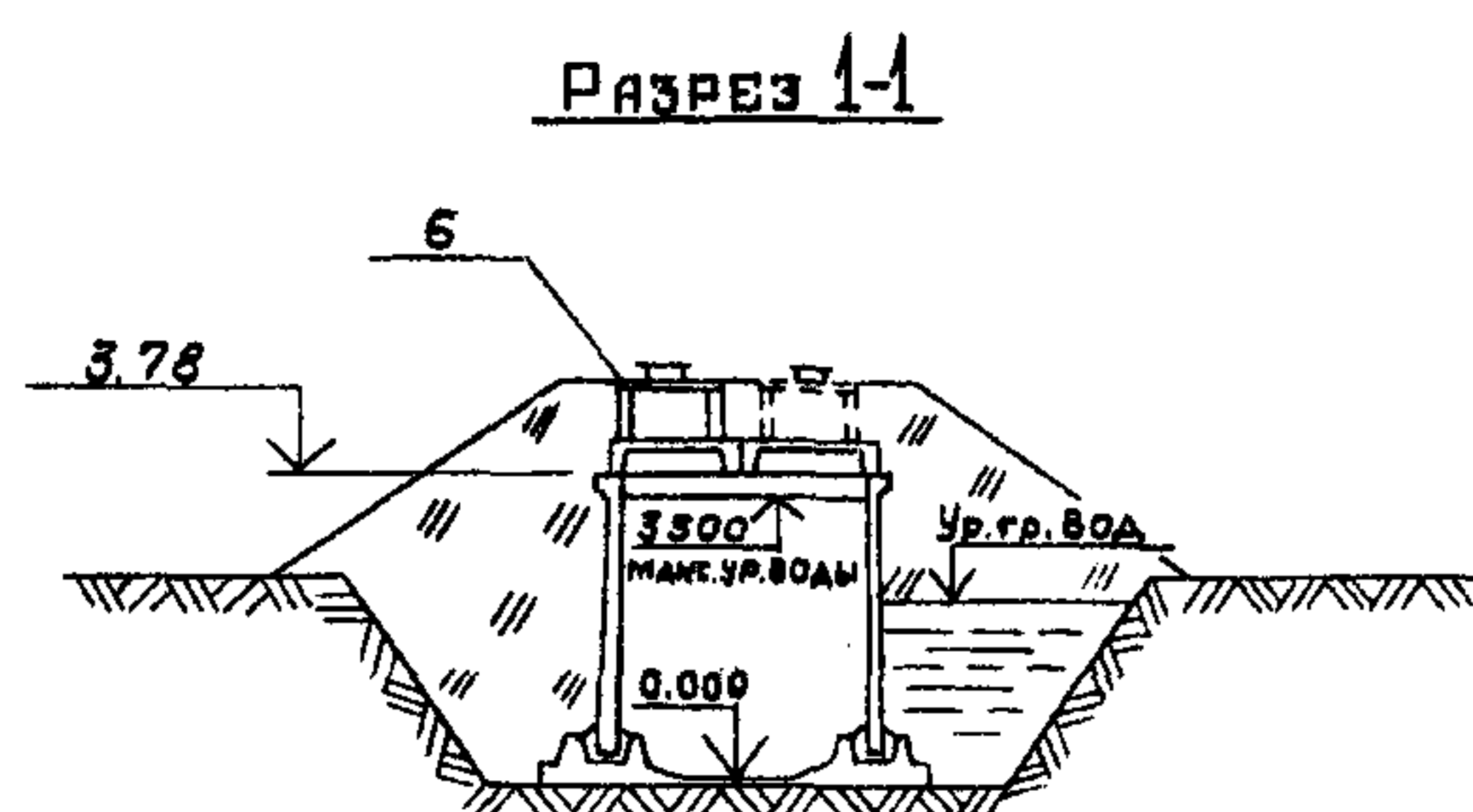


СК-2	СТРОИТЕЛЬНЫЙ КАТАЛОГ Часть 2 ТИПОВЫЕ ПРОЕКТЫ ПРЕДПРИЯТИЙ, ЗДАНИИ И СООРУЖЕНИЙ	901-4-109.94
ОАО «ЦПП»	РЕЗЕРВУАР ДЛЯ ВОДЫ ПРЯМОУГОЛЬНЫЙ ЖЕЛЕЗОБЕТОННЫЙ СБОРНО-МОНОЛИТНЫЙ ВМЕСТИМОСТЬЮ 50м ³	
ЯНВАРЬ 1995	ТИПОВОЙ ПРОЕКТ	На 3 страницах Страница I



ЭКСПЛИКАЦИЯ ОБОРУДОВАНИЯ

Поз.	Наименование	Кол.	Поз.	Наименование	Кол.
I	Трубопровод подводящий	I	5	Камера приборов сигнализации уровней	I
2	" отводящий с решёткой	I	6	Люк-лаз со стремянкой и вентиляционным устройством	
3	" переливной с гидрозатвором				
4	" спускной				

ТЕХНИЧЕСКАЯ ХАРАКТЕРИСТИКА

Резервуар предназначен для аккумуляции и хранения воды в системах хозяйственно-питьевого или производственного водоснабжения.

РЕЗЕРВУАР ДЛЯ ВОДЫ ПРЯМОУГОЛЬНЫЙ ЖЕЛЕЗОБЕТОННЫЙ
СБОРНО-МОНОЛИТНЫЙ ВМЕСТИМОСТЬЮ 50м³ТИПОВОЙ ПРОЕКТ
901-4-109.94

Страница 2

ТЕХНИКО-ЭКОНОМИЧЕСКИЕ ДАННЫЕ X

Наименование показателей		Код	Типовая проектная документация					
			Резервуар для сухих грунтов		Резервуар для обводнённых грунтов			
			Всего	на 1 м ³ фактической вместимости	Всего	на 1 м ³ фактической вместимости		
Техническая характеристика	Вместимость, м ³	полезная номинальная	50		50			
		полезная фактическая	51,35		51,35			
	Объём строительно-технологический, м ³	общий	ХБ01	76,2		76,2		
		подземной части		76,2		76,2		
		в том числе встроенных помещений		-		-		
	Площадь, м ²	застройки	ХП01	20,9		20,9		
		общая	ХП02	14,1		14,1		
		в том числе подземной части		14,1		14,1		
	Стоимость	Сметная стоимость в руб. (удельные показатели, руб.)	Общая	СС01	7,71	142,78	9,69	179,44
в том числе			строительно-монтажных работ	СС02	7,71	142,78	9,69	179,44
			оборудования	СС03	-	-	-	-
Трудоёмкость	нормативная трудоёмкость, чел.ч.		ТР08	656	12,77	1171	22,8	
	трудоёмкости построечные, чел.ч.		ТР06	520	10,12	609	11,86	
Материалоёмкость	Цемент, т (удельные показатели, кг)	всего	РЦ01	9,11	177,4	9,11	177,4	
		приведенный к марке 400	РЦ02	8,93	173,9	8,93	173,9	
		в том числе на индустриальные изделия	РЦ03	3,56	69,3	3,56	69,3	
	Сталь, т (удельные показатели, кг)	всего		3,94	76,7	3,94	76,7	
		приведенная к классу А-I и СтЗ	РС01	5,81	113,2	5,81	113,2	
		в том числе на индустриальные изделия	РС02	2,48	48,3	2,48	48,3	
	Бетон и железобетон, м ³	в том числе	всего	РБ01	28,99	0,6	28,99	0,6
			монолитный	РБ02	18,61	0,4	18,61	0,4
			сборный тяжёлый	РБ04	10,38	0,2	10,38	0,2
			сборный лёгкий	РБ05	-	-	-	-
Рулонные, кровельные и гидроизоляционные материалы, м ²		РГ03	64,9	1,3	64,9	1,3		
Продолжительность строительства, мес.		ПС01	3,06	-	3,28	-		

X для резервуаров в системах хозяйственно-питьевого водоснабжения

РЕЗЕРВУАР ДЛЯ ВОДЫ ПРЯМОУГОЛЬНЫЙ ЖЕЛЕЗОБЕТОННЫЙ
СБОРНО-МОНОЛИТНЫЙ ВМЕСТИМОСТЬЮ 50м³

ТИПОВОЙ ПРОЕКТ
901-4-109.94

Страница 3

СТРОИТЕЛЬНЫЕ КОНСТРУКЦИИ И ИЗДЕЛИЯ

Днище - монолитная железобетонная
плита из бетона класса В15

Стены - сборно-монолитные из желе-
зобетонных панелей серии
3.900.1-10 вып. 1-1, типо-
размеров 2

Угловые участки стен - из монолитного
железобетона класса В15

Покрытие- плиты сборные железобетон-
ные серии 1.442.1-1.87 вып.
1, типоразмеров 2

Горловины лаза и камеры приборов на
покрытии серии 3.900-14,
типоразмеров 2

Наибольшая масса монтажного элемента
(стенная панель) - 4,7т

НОРМАТИВНОЕ ЗНАЧЕНИЕ

ВЕТРОВОГО ДАВЛЕНИЯ - $\frac{23 \text{ кгс/м}^2}{0,23 \text{ кПа}}$

СТЕПЕНЬ ОГНЕСТОЙКОСТИ - вторая

РАСЧЁТНАЯ ТЕМПЕРАТУРА
НАРУЖНОГО ВОЗДУХА - минус 30°С

ДОПОЛНИТЕЛЬНЫЕ ДАННЫЕ

За расчётную единицу принят 1 кубометр фактической вместимости резервуара. Всего расчёт-
ных единиц 51,35. Сметная документация составлена в ценах 1991г.

СОСТАВ ПРОЕКТНОЙ ДОКУМЕНТАЦИИ

АЛЬБОМ I ПЗ Пояснительная записка
АЛЬБОМ II КЖ Железобетонные конструкции
ТХ Технологические трубопроводы
АТХ Технологический контроль
АЛЬБОМ III КЖ.И Строительные изделия
АЛЬБОМ IV С Сметы

Объём проектных материалов, приведенных к формату А4, - 203 форматки

АВТОР ПРОЕКТА ГПИ Союзводоканалпроект, 117941, Москва, просп. Вернадского, 29.

УТВЕРЖДЕНИЕ Утверждён Минстроем России письмом от 10.11.94 № 9-3-1/160.
Введён в действие ГПИ Союзводоканалпроект приказом от 18.11.94 №13

ПОСТАВЩИК ОАО «ЦПП», 127238, Москва, Дмитровское ш., 46, к. 2

ОТДЕЛКА

Наружная - затирка монолитных угло-
вых участков стен, рас-
шивка швов между стено-
выми панелями и плитами
покрытия

Внутренняя - затирка поверхностей,
контактирующих с водой
питьевого качества с
целью ликвидации раковин
и пор

Утепление - грунт на покрытии

НОРМАТИВНОЕ ЗНАЧЕНИЕ

ВЕСА СНЕГОВОГО ПОКРОВА - $\frac{150 \text{ кгс/м}^2}{1,5 \text{ кПа}}$

КЛИМАТИЧЕСКИЙ РАЙОН - I, II, III, IV

ИНЖЕНЕРНО-ГЕОЛОГИЧЕСКИЕ УСЛОВИЯ

- обычные