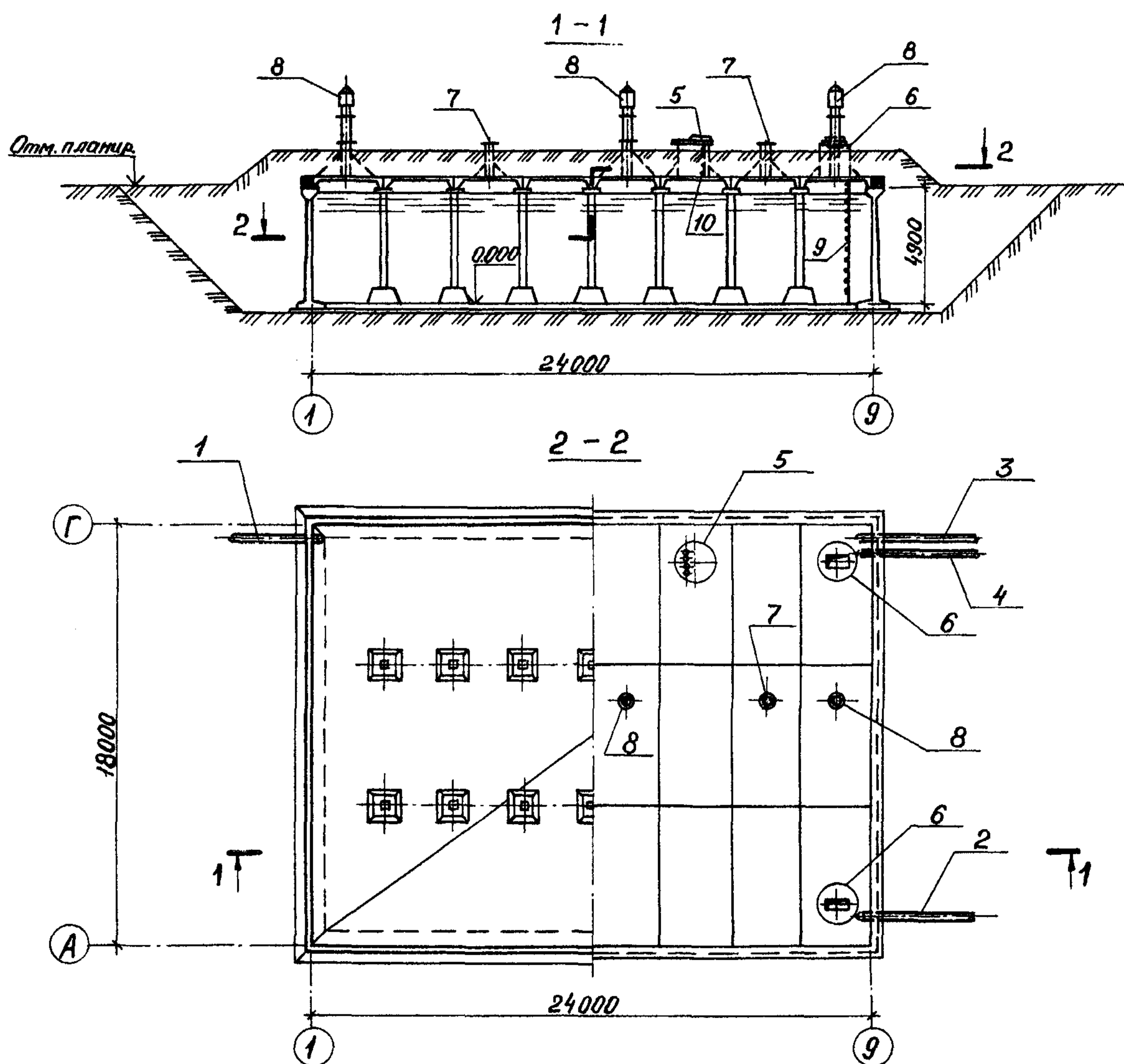


СК-2	СТРОИТЕЛЬНЫЙ КАТАЛОГ Часть 2 ТИПОВЫЕ ПРОЕКТЫ ПРЕДПРИЯТИЯ, ЗДАНИЯ И СООРУЖЕНИЯ	901-4-104.13.89
ОАО «ЦПП»	РЕЗЕРВУАР ДЛЯ ВОДЫ ПРЯМОУГОЛЬНЫЙ ЖЕЛЕЗОБЕТОННЫЙ СБОРНЫЙ ВМЕСТИМОСТЬЮ 2000 м ³ ДЛЯ СТРОИТЕЛЬСТВА В Г.МОСКВЕ (С ПРИМЕНЕНИЕМ СТЕНОВЫХ ПАНЕЛЕЙ С ОПОРНОЙ ПЯТОЙ)	УДК 621.642.3
СЕНТЯБРЬ 1989	ЗОНАЛЬНЫЙ ТИПОВОЙ ПРОЕКТ	На 4 страницах Страница 1



ЭКСПЛИКАЦИЯ ОБОРУДОВАНИЯ

Поз.	Наименование	Кол.	Поз.	Наименование	Кол.
1.	Подающий трубопровод \varnothing 300 мм	I	6.	Камера лаза	4
2.	Отводящий трубопровод \varnothing 400 мм	I	7.	Световой люк	2
3.	Переливной трубопровод \varnothing 300 мм	I	8.	Вентиляционная колонка	3
4.	Спускной трубопровод \varnothing 150 мм	I	9.	Стремянка	4
5.	Камера приборов контроля уровня воды	I	10.	Лестница	I

РЕЗЕРВУАР ДЛЯ ВОДЫ ПРЯМОУГОЛЬНЫЙ ЖЕЛЕЗОБЕТОННЫЙ СБОРНЫЙ
ВМЕСТИМОСТЬЮ 2000 М³ ДЛЯ СТРОИТЕЛЬСТВА В Г.МОСКВЕ
(С ПРИМЕНЕНИЕМ СТЕНОВЫХ ПАНЕЛЕЙ С ОПОРНОЙ ПЯТОЙ)

ЗОНАЛЬНЫЙ
ТИПОВОЙ ПРОЕКТ
901-4-104.13.89

Страница 2

V1MA

ТЕХНИКО-ЭКОНОМИЧЕСКИЕ ДАННЫЕ И ПОКАЗАТЕЛИ

Наименование показателей			Код	Типовая проектная документация			Примечание	
				Всего	Удельные показатели			
					на 1 м ³ общей площади на 1 м ³ строительного объема	на расчетную единицу		на 1 млн. руб. СМР
G3DB	Производственная программа	Единица мощности М ³	EA05	100				
		Расчетные единицы	в натуральном выражении	EA07				
			в оптовых ценах, тыс. руб.	EA08				
		Мощность предприятия	Мощность	ED06	20			
			в натуральном выражении	ED09				
				в оптовых ценах, тыс. руб.	ED10			
		Количество расчетных единиц	Мощность	ED06	20			
			в натуральном выражении	ED09				
		Годовой объем товарной продукции	в натуральном выражении	ED09				
			в оптовых ценах, тыс. руб.	ED10				
	Затраты производства (себестоимость), тыс. руб. (удельные показатели на 1 руб. товарной продукции, коп.)			СП02				
	Прибыль (годовая), тыс. руб. (удельные показатели на 1 руб. товарной продукции, коп.)			СП07				
	Уровень рентабельности (прибыль к себестоимости), %			СП03				
	Срок окупаемости капиталовложений (сметной стоимости), год			СП04				
Приведенные затраты, тыс. руб. (удельные показатели, руб.)			СП06					
Уровень механизации и автоматизации производственных процессов, %			ШТ11					
Удельный вес рабочих, занятых ручным трудом, %			ЮА62					
Трудоемкость изготовления продукции (годовая), чел.-ч.			ТРО7					
Производительность труда	годовой выпуск продукции на одного работающего, тыс. руб.		ШТ06					
	то же, в натуральном выражении		ШТ07					
G3DD	Численность работающих чел.	общая	ШТ02					
		в том числе	рабочих	ШТ03				
			в наиболее многочисленную смену	ШТ04				
	количество рабочих дней в году			ШТ08				
	количество смен в сутки			ШТ01				
	продолжительность смены, ч.			ШТ09				
	коэффициент сменности по рабочим			ШТ05				
	коэффициент загрузки оборудования			ШТ10				
G3OC	Техническая характеристика	площадь, м ²	застройки	ХП01	452		27,6	
в том числе			общая	ХП02	432		21,6	
		встроенных (бытовых) помещений	подземной части	ХП03	432			
объем строительных работ, м ³			в том числе	общий	ХБ01	2520		126,0
	подземной части	ХБ02		2520				
	встроенных (бытовых) помещений	ХБ03						

РЕЗЕРВУАР ДЛЯ ВОДЫ ПРЯМОУГОЛЬНЫЙ ЖЕЛЕЗОБЕТОННЫЙ СБОРНЫЙ
ВМЕСТИМОСТЬЮ 2000 М³ ДЛЯ СТРОИТЕЛЬСТВА В Г.МОСКВЕ
(С ПРИМЕНЕНИЕМ СТЕНОВЫХ ПАНЕЛЕЙ С ОПОРНОЙ ПЯТОЙ)

ЗОНАЛЬНЫЙ
ТИПОВОЙ ПРОЕКТ
90I-4-I04.I3.89

Страница 3

Наименование показателей		Код	Типовая проектная документация				Примечание			
			Всего	Удельные показатели						
				на 1 м ³ строительного объема	на расчетную единицу	на 1 млн. руб. СМР				
VIIA	Стоимость	— общая		СС01	63,85		3192,5			
VIIБ		в том числе	— строительно-монтажных работ		СС02	63,16	25,06			
VIIЛ			— оборудования		СС03	0,69				
VIIО			— общая с учетом условной привязки		СС10					
VIIГ		Трудо- емкость	— нормативная трудоемкость, чел.-ч		ТРО8					
	— трудозатраты построечные, чел.-ч		ТРО6	5920	2,35	296	93730			
VIIIВ	Материалоемкость	Цемент, т (удельные по- казатели, кг)	— всего		РЦ01	125,10	49,64	6255	1980583	
			— приведенный к М400		РЦ02	124,39	49,36	6219,5	1969442	
			— в том числе на индустриальные изделия		РЦ03	66,89	26,54	3344,5	1059056	
		Сталь, т (уде- льные показа- тели, кг)	— всего		РС01	67,37	26,73	3368,5	1066656	
			— приведенная к классу А-1 и Ст3		РС02	60,02+ +7,35	23,8+ +2,91	3001+ +36,75	950284+ +11637	* **
			— в том числе на индустриальные изделия		РС03	30,00	11,90	1500	474984	
		Бетон и железобетон, м ³ в том числе	— всего		РБ01	349,27	0,24	17,46	5529	
			— монолитный		РБ02	180,75	0,071	9,03		
			— сборный тяжелый		РБ04	168,52	0,06	8,42	2668,00	
			— сборный легкий		РБ05					
		Лесоматериалы, м ³	— всего		РЛ01	3,80	0,001	0,19	60,16	
			— приведенные к круглому лесу		РЛ02	5,75	0,002	0,28	91,03	
		Кирпич, тыс. шт.				РК01				
		Стекло строительное, м ²				РД01				
		Асбестоцемент, м ²				РД02				
Рулонные кровельные и гидроизоляционные материалы, м ²				РГ03	2022	0,79	100,6	31853,0		
Трубы пластмассовые		м		РД04						
		г		РД05						
Трубы стеклянные, м				РД06						
VIIIН	Ресурсы на провозимые и эксплуатационные нужды	холодной	расчетный	м ³ /сут	ЭВ13					
				л/с	ЭВ11					
			годовой, м ³	ЭВ14						
		горячей	расчетный	м ³ /сут	ЭВ23					
				л/с	ЭВ21					
			годовой м ³	ЭВ24						

Резервуар для воды прямоугольный железобетонный сборный вместимостью 2000 м ³ для строительства в г.Москве (с применением стеновых панелей с опорной пятой)	Зональный типовой проект 90I-4-I04.I3.89	Страница 4
<p>D1AA ТЕХНИЧЕСКАЯ ХАРАКТЕРИСТИКА</p> <p>Резервуар предназначен для хранения воды в системах хозяйственно-питьевого и производственного водоснабжения.</p>		
<p>D2BA СТРОИТЕЛЬНЫЕ КОНСТРУКЦИИ И ИЗДЕЛИЯ</p> <p>Основание - бетонная подготовка из бетона класса В 7,5 Днище - из бетона класса В 25 Стены - сборные железобетонные панели по РК 8I04-85 типоразмеров - 2 Перекрытие - сборные железобетонные плиты по РК 820I-82 типоразмеров - 3 Подколонники - сборные железобетонные по РК 850I-7I типоразмеров I Колонны - сборные железобетонные по РК 830I-72 типоразмеров I Наибольшая масса монтажного элемента (стенная панель) - 9,8 т</p>		
<p>H5UA ОТДЕЛКА: НАРУЖНАЯ - обмазка горячим битумом за два раза по грунтовке</p>		
<p>ВНУТРЕННЯЯ: а) для хозяйственно-питьевого водоснабжения - поверхности монолитных участков стен, соприкасающихся с водой, железнятся</p>		
<p>б) для производственного водоснабжения - поверхности монолитных участков стен соприкасающиеся с водой, торкретируются с гладкой затиркой.</p>		
<p>G2PE ИНЖЕНЕРНО-ГЕОЛОГИЧЕСКИЕ УСЛОВИЯ - ОБЫЧНЫЕ</p>		
<p>N1BD РАСЧЕТНАЯ ТЕМПЕРАТУРА НАРУЖНОГО ВОЗДУХА - МИНУС 26⁰С</p>		
<p>G3DT ТЕХНОЛОГИЧЕСКИЙ ПРОЦЕСС</p> <p>Регулирующая емкость в системах хозяйственно-питьевого и производственного водоснабжения.</p> <p>ДОПОЛНИТЕЛЬНЫЕ ДАННЫЕ</p> <p>Показатели приведены для резервуара производственного назначения. Расчетный показатель - 100 м³ (всего единиц 20) Сметная документация составлена в ценах 1984 г.</p>		
<p>B7EA СОСТАВ ПРОЕКТА</p>		
<p>Альбом I ПЗ,КЖ,ТХ,АТХ Пояснительная записка.Конструкции железобетонные. Технологическая часть.Автоматизация технологического процесса.</p>		
<p>Альбом II КЖИ Строительные изделия</p>		
<p>Альбом III Нестандартизированное оборудование.Спецификации оборудования (т.п. 90I-4-I00.I3.86)</p>		
<p>Альбом IV ВМ Ведомости потребности в материалах</p>		
<p>Альбом У С Сметы</p>		
<p>Объем проектных материалов, приведенных к формату А4 - 284 форматки</p>		
B7BA АВТОР ПРОЕКТА	"МосводоканалНИИпроект", 107005, Москва, Плетешковский пер., 4	
B7HA УТВЕРЖДЕНИЕ	Утвержден распоряжением Мосгорисполкома от 6.05.89 г.№ 93Iр	
	Введен в действие приказом по объединению "Мосводоканал" от 12.05.89г.№ 205	
B7KA ПОСТАВЩИК	МосводоканалНИИпроект, 105005, Москва, Плетешковский пер., 22	
<p style="text-align: center;">Инв.№ Катал.л.№ 063956</p>		