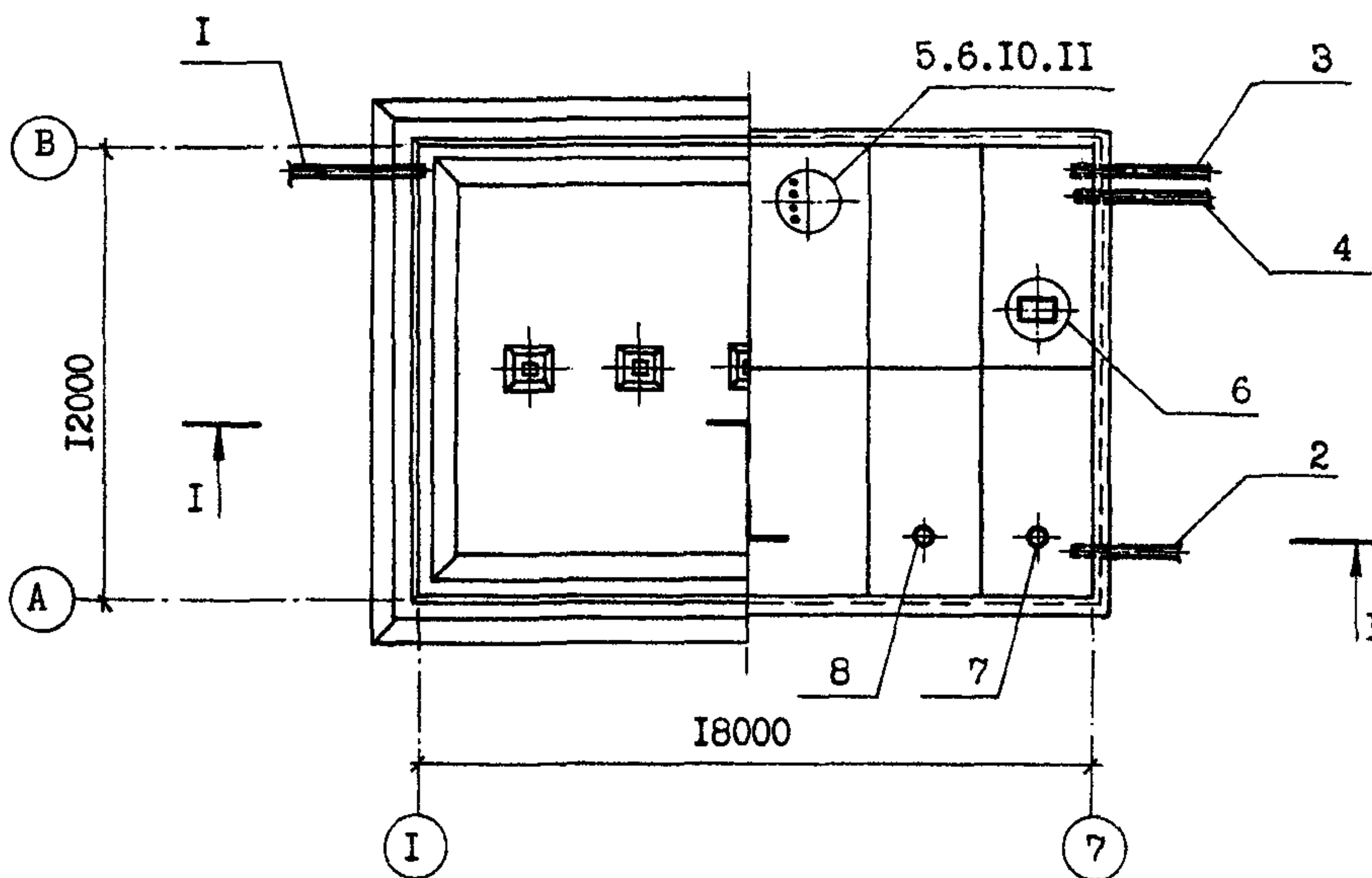
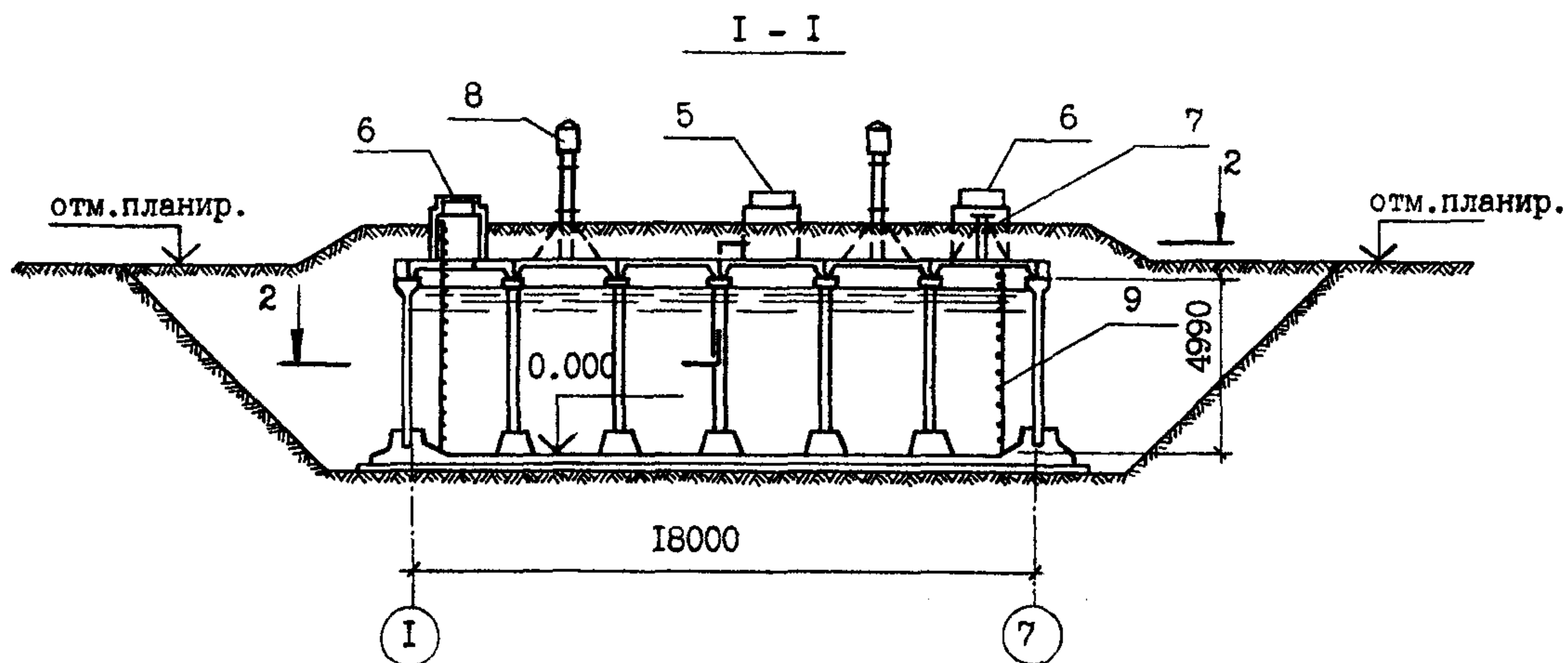


СК-2	СТРОИТЕЛЬНЫЙ КАТАЛОГ ЧАСТЬ 2 ТИПОВЫЕ ПРОЕКТЫ ПРЕДПРИЯТИЙ, ЗДАНИЙ И СООРУЖЕНИЙ	ЗОНАЛЬНЫЙ ТИПОВОЙ ПРОЕКТ 901-4-100.13.86 УДК 621.642.3
ОАО «ЦПП»	РЕЗЕРВУАР ДЛЯ ВОДЫ ПРЯМОУГОЛЬНЫЙ ЖЕЛЕЗОБЕТОННЫЙ СБОРНЫЙ ЕМКОСТЬЮ 1000 м ³ ДЛЯ СТРОИТЕЛЬСТВА В г.МОСКВЕ	ДИВА
ИЮНЬ 1987		На 2-х листах На 3 страницах Страница I



ЭКСПЛИКАЦИЯ ОБОРУДОВАНИЯ

поз.	Наименование	кол.	поз.	Наименование	кол.
I	Подающий трубопровод $\varnothing 300\text{мм}$	I	7	Люки световые	2
2	Отводящий трубопровод $\varnothing 400\text{мм}$	I	8	Вентиляционные колонки	2
3	Переливной трубопровод $\varnothing 300\text{мм}$	I	9	Стремянка	2
4	Спускной трубопровод $\varnothing 150\text{мм}$	I	10	Лестница	I
5	Камера для установки приборов контроля уровня воды	I	II	Регулятор-сигнализатор уровня	I
6	Люки-лазы	3			

РЕЗЕРВУАР ДЛЯ ВОДЫ ПРЯМОУГОЛЬНЫЙ ЖЕЛЕЗОБЕТОННЫЙ СБОРНЫЙ ЕМКОСТЬЮ 1000 м ³ ДЛЯ СТРОИТЕЛЬСТВА В г.МОСКВЕ		ЗОНАЛЬНЫЙ ТИПОВОЙ ПРОЕКТ 901-4-100.13.86	Лист I Страница 2
D1AA	ТЕХНИЧЕСКАЯ ХАРАКТЕРИСТИКА Резервуар предназначен для хранения воды в системах хозяйственно-питьевого и производственного водоснабжения		
D2BA	СТРОИТЕЛЬНЫЕ КОНСТРУКЦИИ И ИЗДЕЛИЯ Основание - бетонная подготовка из бетона класса М 100 Днище - из бетона класса В 25 Стены - сборные железобетонные плиты по РК8101-71, типоразмеров - 2 Перекрытие - сборные железобетонные плиты по РК 8201-82, типоразмеров - 3 Наибольшая масса монтажного элемента (стенная панель - 8,1 т)	Подколонники - сборные железобетонные по РК 8501-71, типоразмеров - I Колонны - сборные по РК 8301-72 типоразмеров - I Отделка: внутренняя а/ для хозяйственно-питьевого водоснабжения поверхности, соприкасающиеся с водой, железнятся, б/ для производственного водоснабжения поверхности торкретируются цементным раствором с гладкой затиркой.	
G2PE	ИНЖЕНЕРНО-ГЕОЛОГИЧЕСКИЕ УСЛОВИЯ - обычные	G2DD	КЛИМАТИЧЕСКИЙ РАЙОН I
N1BD	РАСЧЕТНАЯ ТЕМПЕРАТУРА НАРУЖНОГО ВОЗДУХА - минус 30°С	Y3NB	ВЕС СНЕГОВОГО ПОКРОВА - $\frac{100 \text{ кгс/м}^2}{0,98 \text{ кПа}}$
		Y3OB	СКОРОСТНОЙ НАПОР ВЕТРА - $\frac{27 \text{ кгс/м}^2}{0,26 \text{ кПа}}$
G3DT	ТЕХНОЛОГИЧЕСКИЙ ПРОЦЕСС Регулирующая емкость в системах хозяйственно-питьевого и производственного водоснабжения		

РЕЗЕРВУАР ДЛЯ ВОДЫ ПРЯМОУГОЛЬНЫЙ ЖЕЛЕЗОБЕТОННЫЙ ЕМКОСТЬЮ 1000 м3 ДЛЯ СТРОИТЕЛЬСТВА В г.МОСКВЕ		ЗОНАЛЬНЫЙ ТИПОВОЙ ПРОЕКТ 901-4-100.13.86	Лист 2 Страница 3
Наименование		Всего	Удельный показа- тель
V1IA	СТОИМОСТЬ		
V1IB	Общая сметная стоимость	тыс.руб.	40,40
	в том числе:		
V1IL	строительно-монтажных работ	то же	40,19
V1IO	оборудования	"	0,21
V1IS	Стоимость строительно-монтажных работ на 1 м3 строительного объема	руб.	38,75
V1IV	Стоимость общая на расчетный показатель	"	4040
V1JA	ТРУДОЕМКОСТЬ		
V1JF	Построечные трудовые затраты	чел.дн.	1139
V1JR	То же на 1 м3 строительного объема	то же	1,10
V1JV	То же на расчетный показатель	то же	113,90
V1KA	РАСХОДЫ		
V1KB	Расход строительных материалов		
	Цемент, приведенный к М 400	т	83,85
	То же на расчетный показатель	"	8,38
	Сталь	"	28,28
	Сталь, приведенная к классам А-I и Ст.3	"	31,50
	То же, на расчетный показатель		3,15
	Бетон и железобетон	м3	253,88
	в том числе:		
	монолитный	"	174,47
	сборный	"	79,41
	Лесоматериалы	"	3,50
	Лесоматериалы, приведенные к круглому лесу	"	2,34
	ТЕХНИЧЕСКИЕ ХАРАКТЕРИСТИКИ		
G3NB	Объем строительный	м3	1037,00
G3OB	Общая площадь	м2	312
V1OK	Общая площадь на расчетный показатель	м2	31,20
ДОПОЛНИТЕЛЬНЫЕ ДАННЫЕ			
За расчетный показатель приняты 100 м3 полезной емкости резервуара (всего 10 ед.)			
Сметная документация составлена в ценах и нормах 1984 г.			
V7BA	СОСТАВ ПРОЕКТНОЙ ДОКУМЕНТАЦИИ		
	Альбом I	Конструкции железобетонные, технологическая, электротехническая части.	
	Альбом II	Строительные изделия.	
	Альбом III	Нестандартизированное оборудование. Спецификации оборудования.	
	Альбом IV	Ведомости потребности в материалах.	
	Альбом V	Сметы	
	Объем проектных материалов, приведенных к формату А4-284 форматки		
V7BA	АВТОР ПРОЕКТА: "МосводоканалНИИпроект" 107005 Москва, Плетешковский пер.4		
V7BA	УТВЕРЖДЕНИЕ: утвержден Мосгорисполкомом протоколом от 15.12.86 г. № 18 введен в действие Управлением водопроводно-канализационного хозяйства приказ № 273-А от 15.12.86 г.		
V7KA	ПОСТАВЩИК: МосводоканалНИИпроект, 105005, Москва, Плетешковский пер., 22		