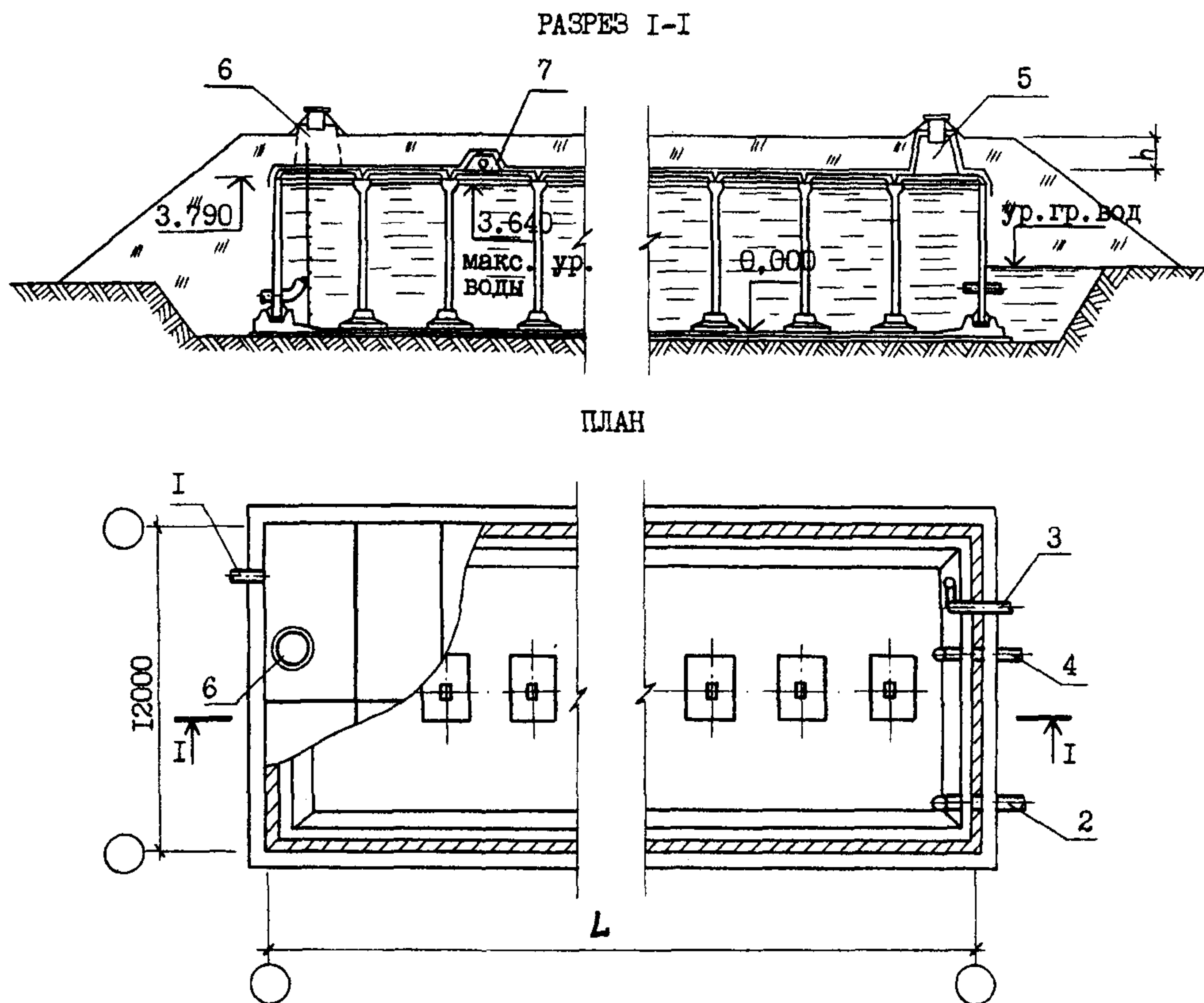


СК-2	СТРОИТЕЛЬНЫЙ КАТАЛОГ ЧАСТЬ 2 ТИПОВЫЕ ПРОЕКТЫ ПРЕДПРИЯТИЙ, ЗДАНИЙ И СООРУЖЕНИЙ	ТИПОВОЙ ПРОЕКТ 90I-4-72.83 УДК 621.642.3
	ОАО «ЦПП»	ДЕРВ
АПРЕЛЬ 1984	РЕЗЕРВУАРЫ ДЛЯ ВОДЫ ПРЯМОУГОЛЬНЫЕ ЖЕЛЕЗОБЕТОННЫЕ СБОРНЫЕ ЕМКОСТЬЮ 500...1400 м ³	На 2-х листах на 4-х страницах Страница I



ЭКСПЛИКАЦИЯ ОБОРУДОВАНИЯ

Поз.	Наименование	Кол.	Марка резервуара при уровне грунтовых вод		Длина резервуара L M
			ниже 0,000	от 0,000 до 2,000	
1.	Трубопровод подводящий	I			L M
2.	-"- отводящий с решеткой	I			
3.	-"- переливной с гидрозатвором	I	толщина грунтовой засыпки покрытия		
4.	Трубопровод спускной	I	h = 50 см	h = 100 см	
5.	Камера приборов сигнализации уровней	I	PE-50-5	PE-100M-5	12
6.	Люк-лаз со стремянкой	I	PE-50-6	PE-100M-6	15
7.	Дыхательное устройство	I	PE-50-7	PE-100M-7	18
			PE-50-9	PE-100M-9	21
			PE-50-10	PE-100M-10	24
			PE-50-11	PE-100M-11	27
			PE-50-12	PE-100M-12	30
			PE-50-14	PE-100M-14	33

РЕЗЕРВУАРЫ ДЛЯ ВОДЫ ПРЯМОУГОЛЬНЫЕ ЖЕЛЕЗОБЕТОННЫЕ СБОРНЫЕ
ЕМКОСТЬЮ 500...1400 м³

ТИПОВОЙ ПРОЕКТ
901-4-72.83

Лист I
Страница 2

D1AA ТЕХНИЧЕСКАЯ ХАРАКТЕРИСТИКА

Резервуары предназначены для аккумуляции и хранения воды питьевого качества.

D2BA СТРОИТЕЛЬНЫЕ КОНСТРУКЦИИ И ИЗДЕЛИЯ

Днище - монолитный железобетон М200
Стены - сборные железобетонные панели и блоки:
панели рядовые - по серии 3.900-3 вып.15, т.р. I
панели угловые - индивидуального изготовления из бетона М200, т.р. I
блоки угловые - индивидуального изготовления из бетона М300, т.р. I
Фундаменты под колонны - сборные железобетонные по серии 3.900-3 вып.15, т.р. I
Колонны - сборные железобетонные по серии 3.900-3 вып.15, т.р. I
Покрытие - сборные железобетонные плиты покрытия по серии 3.900-3 вып.15, т.р. I
Камеры на покрытии - сборные железобетонные по серии 3.900-3 вып.15, т.р. I
Наибольшая масса монтажного элемента (плита покрытия) - 4,7 т

H5UA ОТДЕЛКА

ВНУТРЕННЯЯ - бетонные поверхности, контактирующие с водой в резервуарах, должны быть гладкими, без раковин и пор. В сборных конструкциях отделка выполняется при изготовлении.

G2EE ИНЖЕНЕРНО-ГЕОЛОГИЧЕСКИЕ УСЛОВИЯ - обычные

N1BD РАСЧЕТНАЯ ТЕМПЕРАТУРА НАРУЖНОГО ВОЗДУХА не ниже -30°С

J3NB ВЕС СНЕГОВОГО ПОКРОВА - $\frac{150 \text{ кгс/м}^2}{1,47 \text{ кПа}}$

G2DD КЛИМАТИЧЕСКИЕ РАЙОНЫ СССР - I, II, III, IV

G3DT ТЕХНОЛОГИЧЕСКИЙ ПРОЦЕСС

В зависимости от назначения резервуар содержит регулирующий, пожарный, аварийный и контактный объемы воды.

Контроль и сигнализация уровней воды обеспечиваются уровнемерами ЭРСУ-3, ЭИУ-2, УКС-I и РУС в различных сочетаниях.

РЕЗЕРВУАРЫ ДЛЯ ВОДЫ ПРЯМОУГОЛЬНЫЕ ЖЕЛЕЗОБЕТОННЫЕ СБОРНЫЕ ЕМКОСТЬЮ 500...1400 М ³		ТИПОВОЙ ПРОЕКТ 901-4-72.83		Лист 2 Страница 3						
Наименование		Количество при номинальной емкости резервуара								
		500	600	700	900	1000	1100	1200	1400	
V11A	СТОИМОСТЬ									
V11B	Общая сметная стоимость	т.р.	13,72	16,72	19,10	21,61	23,99	26,40	28,80	31,15
	в том числе:									
V11L	строительно-монтажных работ	"	13,54	16,54	18,92	21,30	23,68	26,09	28,49	30,84
V11O	оборудования	"	0,18	0,18	0,18	0,31	0,31	0,31	0,31	0,31
V11V	Стоимость общая на расчетный показатель	руб.	28,23	27,36	25,95	25,09	24,30	23,74	23,28	22,85
V1JA	ТРУДОЕМКОСТЬ									
V1JF	Построечные трудовые затраты	ч.д.	250,44	273,75	297,06	345,9	369,2	392,5	415,83	463,63
V1JV	То же на расчетный показатель	"	0,515	0,448	0,403	0,401	0,374	0,353	0,336	0,34
V1KA	РАСХОДЫ									
V1KB	Расход строительных материалов									
	Цемент	т	33,26	38,97	44,67	50,37	56,1	61,8	67,5	71,3
	Цемент, приведенный к М400	"	32,76	38,42	44,07	49,72	55,4	61,0	66,65	71,26
	То же на расчетный показатель	кг	67,40	62,88	59,87	57,74	56,83	54,86	53,88	52,28
	Сталь	т	8,09	9,37	10,71	12,06	13,41	14,76	16,11	17,46
	Сталь, привед. к классам А-1 и С38/23	"	11,01	12,36	14,15	16,73	18,70	20,49	22,38	24,27
	То же на расчетный показатель	кг	22,65	20,22	19,22	19,43	18,94	18,42	18,09	17,80
	Бетон и железобетон	м ³	114,53	134,24	153,95	173,66	193,37	213,08	232,79	252,5
	в том числе:									
	монолитный	"	68,52	80,04	91,56	103,08	114,6	126,12	137,64	149,16
	сборный	"	46,01	54,20	62,39	70,58	78,77	86,96	95,15	103,34
	То же на расчетный показатель	"	0,236	0,219	0,209	0,201	0,196	0,191	0,188	0,185
	Лесоматериалы	"	1,60	1,90	2,20	2,50	2,80	3,10	3,40	3,70
	Лесоматериалы, привед. к круглому лесу	"	2,40	2,85	3,30	3,75	4,20	4,65	5,10	5,55
	ТЕХНИЧЕСКИЕ ХАРАКТЕРИСТИКИ									
G3NB	Фактическая емкость	м ³	486	611	736	861	987	1112	1237	1363
G3OC	Площадь застройки	м ²	176,9	216,8	256,7	296,6	336,5	376,4	416,3	456,2

РЕЗЕРВУАРЫ ДЛЯ ВОДЫ ПРЯМОУГОЛЬНЫЕ ЖЕЛЕЗОБЕТОННЫЕ СБОРНЫЕ
ЕМКОСТЬЮ 500...1400 м³

ТИПОВОЙ ПРОЕКТ
901-4-72.83

Лист 2
Страница 4

ДОПОЛНИТЕЛЬНЫЕ ДАННЫЕ

Расшифровка марки резервуара: РЕ-100М-14

Буквы РЕ - наименование сооружения - резервуар;

первый цифровой индекс - толщина грунтовой засыпки покрытия в см - 100 см;

буква М при этом индексе - допускается подпор грунтовых вод;

при отсутствии буквы М подпор не допускается;

второй цифровой индекс - номинальная емкость резервуара в сотнях м³ - 1400 м³

Исполнения РЕ-50 и РЕ-100М обеспечивают нормальную эксплуатацию резервуара в обычных условиях. При неблагоприятном сочетании низких температур воздуха (ниже -30°C), поступающей в резервуар воды (ниже +1°C) с малой кратностью обмена (менее 1 раза в 2 суток) для обеспечения необходимого сопротивления теплопередаче вместо исполнения РЕ-50 может быть применено исполнение РЕ-75, конструкции которого также разработаны в рабочих чертежах.

В проекте разработаны резервуары хозяйственно-питьевого водоснабжения, содержащие воду, подготовленную для подачи непосредственно потребителю. Для прочих резервуаров (в том числе резервуаров технической воды) приведены упрощенные конструктивные решения.

Технико экономические показатели приведены для резервуаров марки РЕ-50 (основное исполнение).

Расчетный показатель - I м³ фактической емкости.

Сметная документация составлена в нормах и ценах 1984г.

В7ЕА СОСТАВ ПРОЕКТНОЙ ДОКУМЕНТАЦИИ

Альбом I Пояснительная записка. Материалы для проектирования резервуаров емк.50...20000 м³ (из ТП 901-4-76.83)

Альбом II Технологические трубопроводы и сигнализация резервуаров емк.50...20000 м³ (из ТП 901-4-76.83)

Альбом III Конструкции железобетонные

Альбом IV Строительные изделия резервуаров емк.50...1400 м³

Альбом V Сметы

Альбом VI Ведомость потребности в материалах

Примененная проектная документация: "Фильтры поглотители для резервуаров чистой воды", распространяемые Тбилисским филиалом ЦИТИ.

Емкость резервуара, м ³	Для районов с расчетной зимней температурой	
	выше -5°C	-5°C и ниже
500, 600, 700	ТП 0901-9-1.83	ТП 0901-9-8.83
900, 1000, 1100, 1200, 1400	ТП 0901-9-2.83	ТП 0901-9-9.83

Объем проектных материалов, приведенных к формату А4 - 227 форматок

В7ВА АВТОР ПРОЕКТА Союзводоканалпроект, 117941 ГСП-I, В-331, проспект Вернадского, д.29.

В7НА УТВЕРЖДЕНИЕ Утвержден Госстроем СССР
протокол № 53 от 30.06.82
Введен в действие
В/О Союзводоканалпроект приказ № 315 от 19 декабря 1983 г.

В7КА ПОСТАВЩИК ОАО «ЦПП», 127238, Москва, Дмитровское ш., 46, к. 2

Инв. № 19237
Кат.л. № 049183