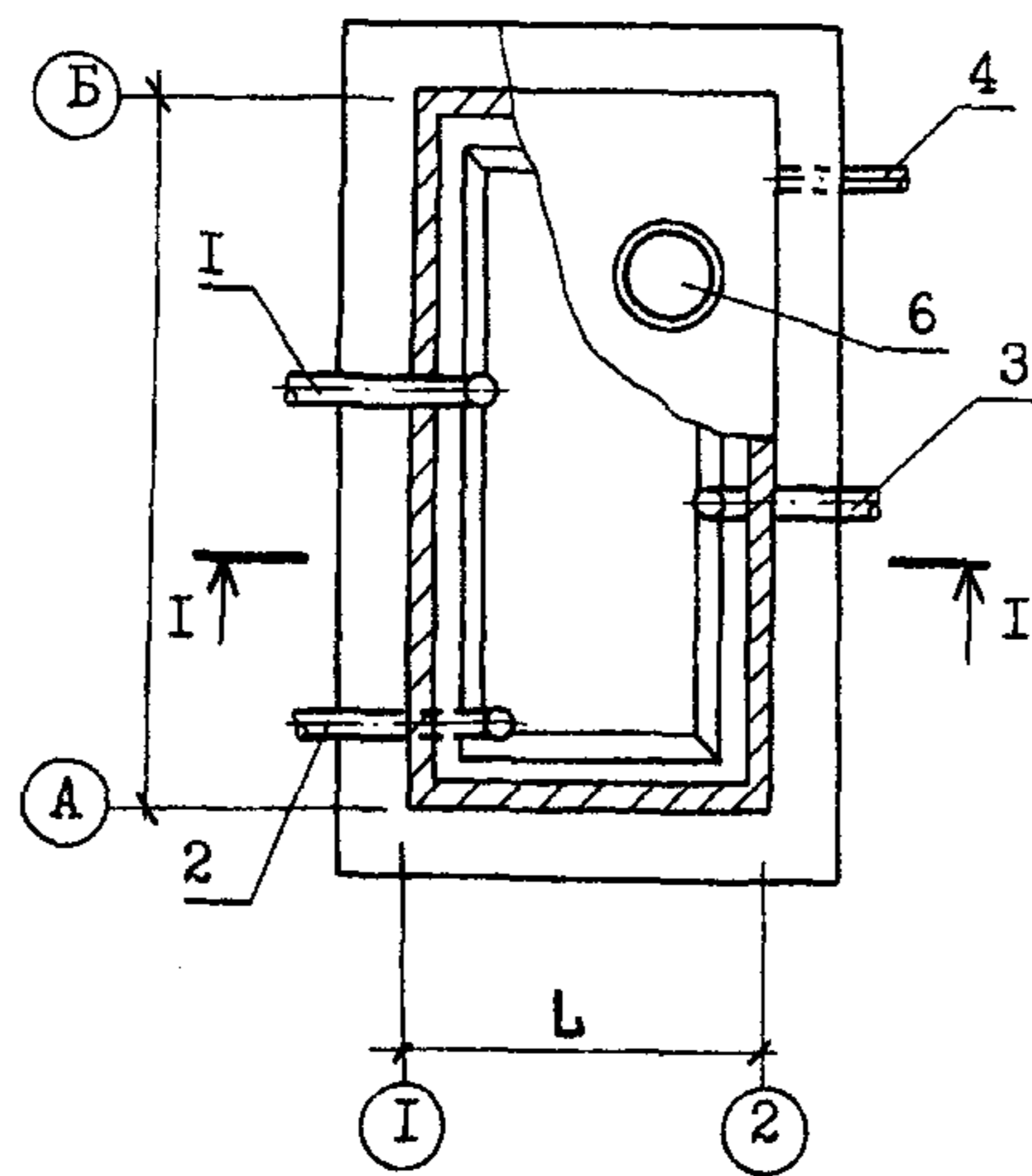
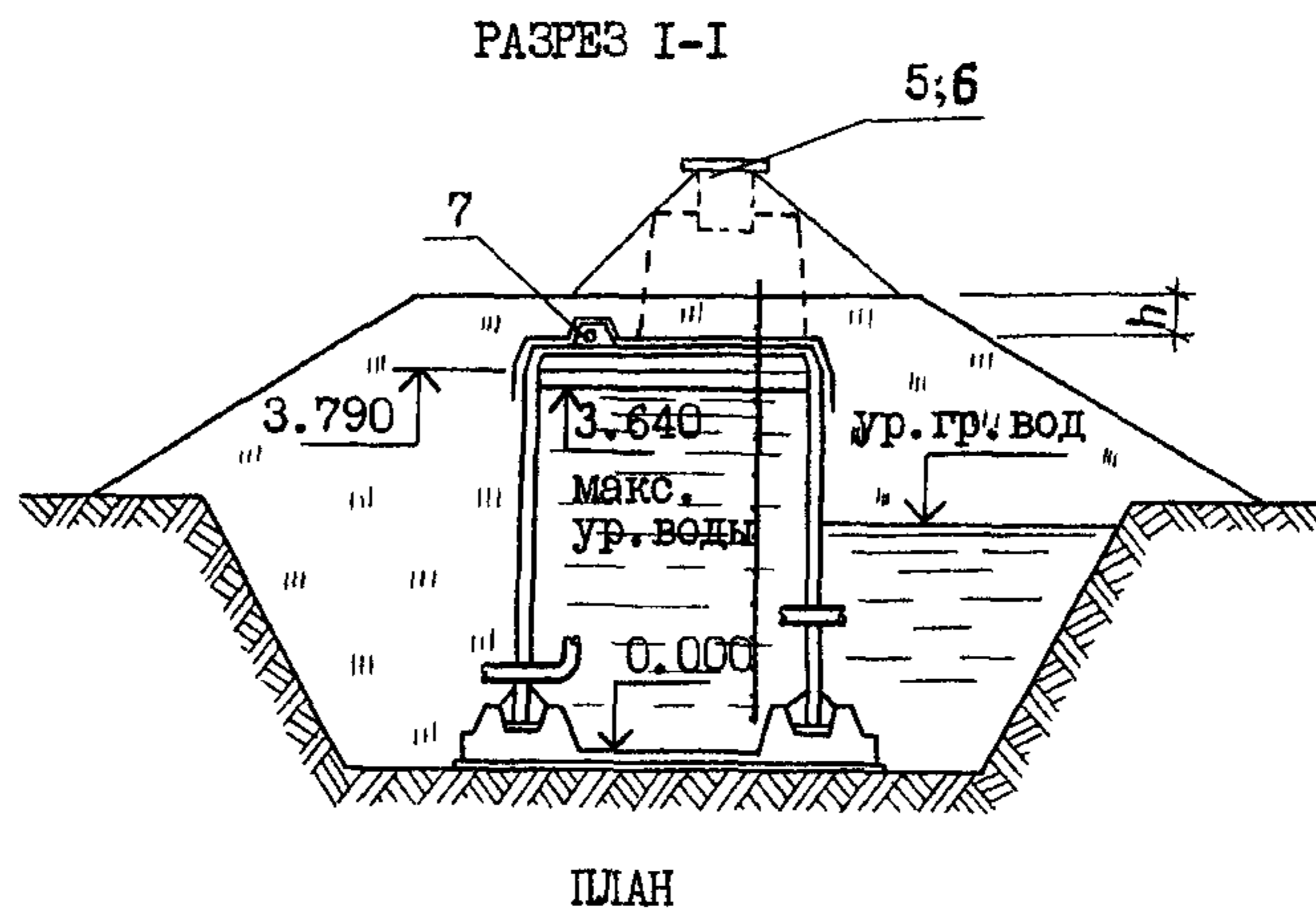


<p>СК-2</p>	<p>СТРОИТЕЛЬНЫЙ КАТАЛОГ ЧАСТЬ 2 ТИПОВЫЕ ПРОЕКТЫ ПРЕДПРИЯТИЙ, ЗДАНИЙ И СООРУЖЕНИЙ</p>	<p>ТИПОВОЙ ПРОЕКТ 901-4-70.83 УДК 621.642.3</p>
<p>ОАО «ЦПП»</p>	<p>РЕЗЕРВУАР ДЛЯ ВОДЫ ПРЯМОУГОЛЬНЫЙ ЖЕЛЕЗОБЕТОННЫЙ СБОРНЫЙ ЕМКОСТЬЮ 50 М³</p>	<p>ДЕРВ</p>
<p>АПРЕЛЬ 1984</p>		<p>На 2-х листах на 3-х страницах Страница I</p>



Марка резервуара	h см	Макс.ур. гр. вод
РЕ-50-0,5	50	0,000
РЕ-50М-0,5	50	2,000

ЭКСПЛИКАЦИЯ ОБОРУДОВАНИЯ

Поз.	Наименование	Кол.	Поз.	Наименование	Кол.
1.	Трубопровод подводящий с приемной камерой	I	5.	Камера приборов сигнализации уровней	I
2.	Трубопровод отводящий с решеткой	I	6.	Люк-лаз со стремянкой	I
3.	Трубопровод переливной с гидрозатвором	I	7.	Дыхательное устройство	I
4.	Трубопровод спускной	I			

РЕЗЕРВУАР ДЛЯ ВОДЫ ПРЯМОУГОЛЬНЫЙ ЖЕЛЕЗОБЕТОННЫЙ СБОРНЫЙ ЕМКОСТЬЮ 50 М ³		ТИПОВОЙ ПРОЕКТ 901-4-70.83	Лист I Страница 2
D1AA ТЕХНИЧЕСКАЯ ХАРАКТЕРИСТИКА			
Резервуар предназначен для аккумуляции и хранения воды питьевого качества.			
D2BA СТРОИТЕЛЬНЫЕ КОНСТРУКЦИИ И ИЗДЕЛИЯ		H5UA ОТДЕЛКА	
Днище - монолитный железобетон М200		ВНУТРЕННЯЯ - бетонные поверхности, контак-	
Стены - сборные железобетонные панели		тирующие с водой в резервуаре, должны	
и блоки:		быть гладкими, без раковин и пор. В сбор-	
панели рядовые - по серии 3.900-3		ных конструкциях отделка выполняется при	
вып. 4/82, т.р. I		изготовлении.	
панели угловые - индивидуального изгото-		G2BE ИНЖЕНЕРНО-ГЕОЛОГИЧЕСКИЕ УСЛОВИЯ - обычные	
товления из бетона М300, т.р. I		N1BD РАСЧЕТНАЯ ТЕМПЕРАТУРА НАРУЖНОГО ВОЗДУХА -	
блоки угловые - индивидуального изгото-		не ниже -30°C	
товления из бетона М300, т.р. I		J3NB ВЕС СНЕГОВОГО ПОКРОВА - $\frac{150 \text{ кгс/м}^2}{1,47 \text{ кПа}}$	
Покрытие - сборные железобетонные		G2DB КЛИМАТИЧЕСКИЕ РАЙОНЫ СССР - I, II, III, IV	
плиты покрытия по серии 3.900-3 вып. I5,		G3DT ТЕХНОЛОГИЧЕСКИЙ ПРОЦЕСС	
т.р. I		В зависимости от назначения резервуар	
Камеры на покрытии - сборные железобе-		содержит регулирующий, пожарный, аварий-	
тонные по серии 3.900-3 вып. I5, т.р. I		ный и контактный объемы воды.	
Наибольшая масса монтажного элемента		Контроль и сигнализация уровней воды	
(плита покрытия) - 4,3 т		обеспечиваются уровнемерами ЭРСУ-3, ЭМУ-2,	
V1IA СТОИМОСТЬ		УКС-I и РУС в различных сочетаниях.	
V1IB Общая сметная стоимость, тыс.руб. 4,24		G1MD СЕЙСМИЧНОСТЬ: резервуар может применять-	
в том числе:		ся в районе сейсмичностью до 8 баллов	
V1II строительно-монтажных работ " 4,15		(включительно).	
V1IO оборудования " 0,09			
V1IV Стоимость общая на рас-			
четный показатель руб. 80,0			
V1JA ТРУДОЕМКОСТЬ			
V1JF Построечные трудовые			
затраты чел.-дн. 84,6			
V1JV То же на расчетный			
показатель " 1,60			
V1KA РАСХОДЫ			
V1KB Расход строительных			
материалов			
Цемент т 8,53			
Цемент, приведенный к			
М400 " 8,48			
То же на расчетный			
показатель кг 160,0			
Сталь т 2,01			
Сталь, приведенная к			
классам А-I и С 38/23 " 2,69			
То же на расчетный			
показатель кг 50,75			
Бетон и железобетон м ³ 23,67			
в том числе:			
монолитный " 14,40			
сборный " 9,27			
То же на расчетный			
показатель " 0,446			
Лесоматериалы " 0,30			
Лесоматериалы, приведен-			
ные к круглому лесу " 0,45			
ТЕХНИЧЕСКИЕ ХАРАКТЕРИСТИКИ			
G3NB Фактическая ёмкость м ³ 53,0			
G3OC Площадь застройки м ² 31,40			

РЕЗЕРВУАР ДЛЯ ВОДЫ ПРЯМОУГОЛЬНЫЙ ЖЕЛЕЗОБЕТОННЫЙ СБОРНЫЙ
ЕМКОСТЬЮ 50 М³

ТИПОВОЙ ПРОЕКТ
901-4-70.83

Лист 2
Страница 3

ДОПОЛНИТЕЛЬНЫЕ ДАННЫЕ

Расшифровка марки резервуара: РЕ-50М-0,5
Буквы РЕ - наименование сооружения - резервуар;
первый цифровой индекс - толщина засыпки покрытия в см - 50 см;
буква М при этом индексе - допускается подпор грунтовых вод;
при отсутствии буквы М подпор не допускается;
второй цифровой индекс - номинальная емкость резервуара в сотнях м³ - 50 м³
Исполнения РЕ-50 и РЕ-50М обеспечивают нормальную эксплуатацию резервуара в обычных условиях. При неблагоприятном сочетании низких температур воздуха (ниже -30°С), поступающей в резервуар воды (ниже +1°С) с малой кратностью обмена (менее 1 раза в 2 суток) для обеспечения необходимого сопротивления теплопередаче вместо исполнений РЕ-50 и РЕ-50М могут быть применены исполнения РЕ-75 и РЕ-75М соответственно, конструкции которых также разработаны в рабочих чертежах.

В проекте разработаны резервуары хозяйственно-питьевого водоснабжения, содержащие воду, подготовленную для подачи непосредственно потребителю. Для прочих резервуаров (в том числе резервуаров технической воды) приведены упрощенные конструктивные решения.

Технико-экономические показатели приведены для резервуаров марки РЕ-50 (основное исполнение).

Расчетный показатель - 1 м³ фактической емкости.

Сметная документация составлена в нормах и ценах 1984г.

В7ЕА СОСТАВ ПРОЕКТНОЙ ДОКУМЕНТАЦИИ

- Альбом I Пояснительная записка. Материалы для проектирования резервуаров емк. 50...20000 м³ (из ТП 901-4-76.83)
- Альбом II Технологические трубопроводы и сигнализация резервуаров емк. 50...20000 м³ (из ТП 901-4-76.83)
- Альбом III Конструкции железобетонные
- Альбом IV Строительные изделия резервуаров емк. 50...1400 м³ (из ТП 901-4-72.83)
- Альбом V Сметы
- Альбом VI Ведомость потребности в материалах

Примененная проектная документация: "Фильтры поглотители для резервуаров чистой воды", распространяемые Тбилисским филиалом ЦИТИ.

Для районов с расчетной зимней температурой воздуха выше -5°С -ТП 0901-9-1.83;
-5°С и ниже - ТПО901-9-8.83

Объем проектных материалов, приведенных к формату А4 - 72 форматки

В7ВА АВТОР ПРОЕКТА Союзводоканалпроект, 117941 ГСП-I, В-331, проспект Вернадского, д.29.

В7НА УТВЕРЖДЕНИЕ Утвержден Госстроем СССР
протокол № 53 от 30.06.82
Введен в действие
В/О Союзводоканалпроект приказ № 315 от 19 декабря 1983 г.

В7КА ПОСТАВЩИК ОАО «ЦПП», 127238, Москва, Дмитровское ш., 46, к. 2

Инв. № 19235

Кат.л. № 049181