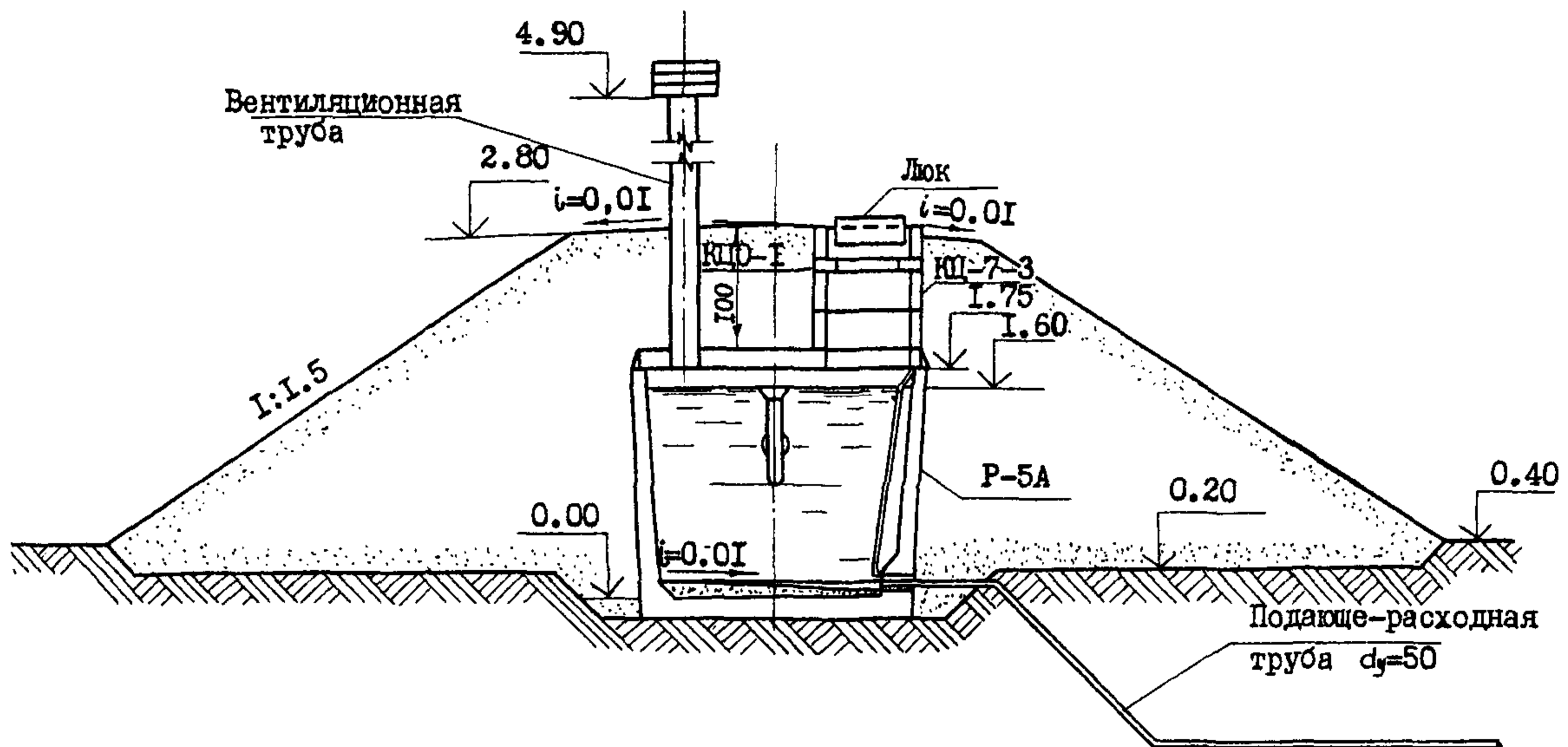
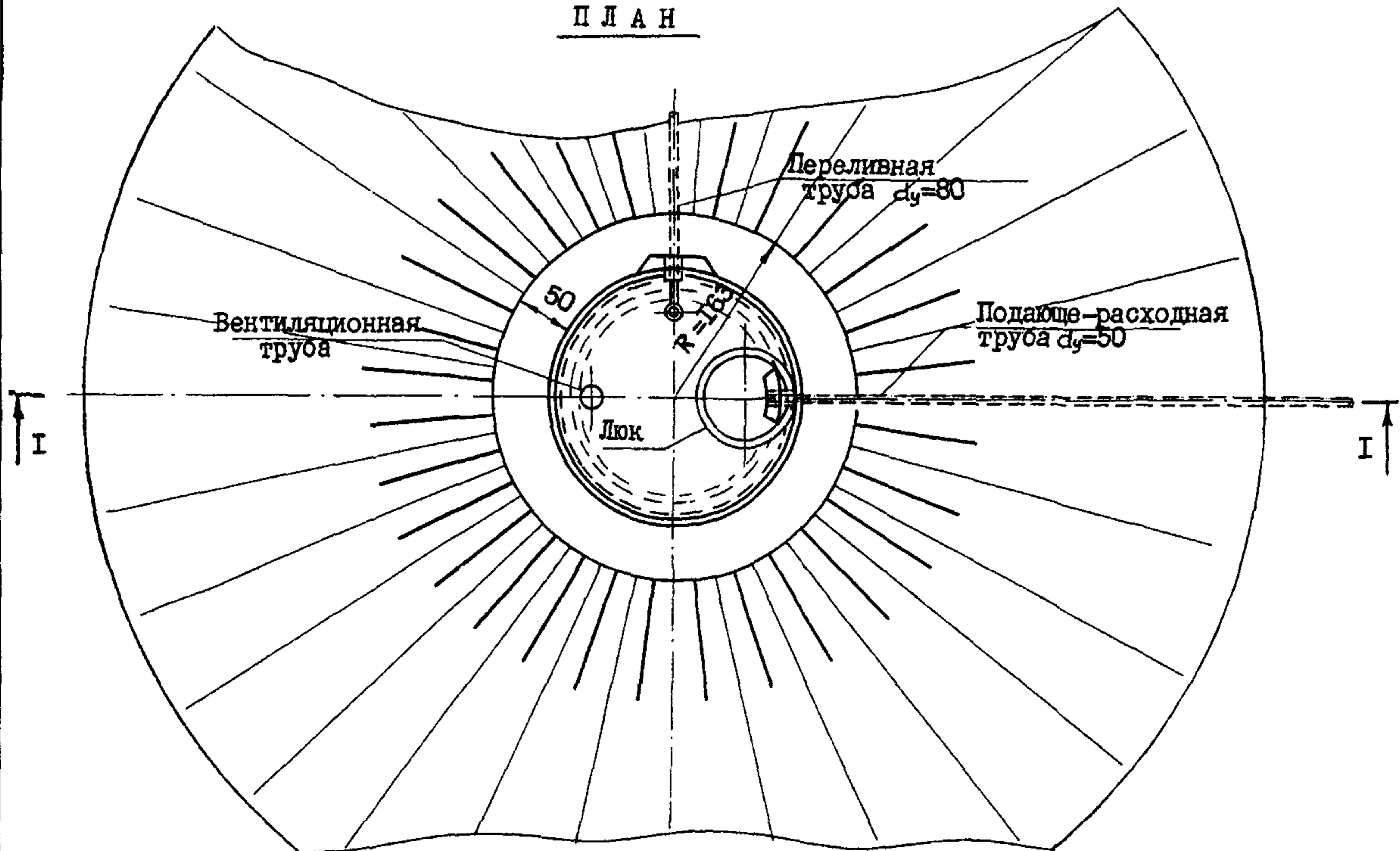


<p>СК-2</p>	<p>РЕЗЕРВУАРЫ ДЛЯ ВОДЫ ЕМКОСТЬЮ 5, 10, 15, 20 и 25 м³ ИЗ УНИФИЦИРОВАННЫХ БЛОКОВ</p>	<p>ПАСПОРТ ТИПОВОЙ ПРОЕКТ 901-4-55 УДК 621.642.3</p>
<p>ОАО «ЦПП»</p>	<p>Область применения: районы с обычными геологическими условиями, с расчетной температурой наружного воздуха до -40°С.</p>	<p>Разработан институтом "Согазпроводхоз" им. Е. Е. Алексеевского И-344, Енисейская, 2</p>
<p>ОКТАБРЬ 1981</p>		<p>Утвержден Минводхозом СССР Протокол № 328 от 21.02.79г. Введен в действие Минводхозом СССР Приказ № от 15.07.81. Действует с октября 1981 г. (И-10-81)</p>

РАЗРЕЗ I-I



П Л А Н



На 2-х страницах, страница 1

Резервуары для воды емкостью 5, 10, 15, 20 и 25 м ³ из унифицированных блоков		ТИПОВОЙ ПРОЕКТ 901-4-55		Лист 2 Страница 2			
D1AA ТЕХНИЧЕСКАЯ ХАРАКТЕРИСТИКА							
Резервуары предназначены для хранения запаса воды, регулирующего неравномерность водопотребления в системах полевого и пастбищного водоснабжения (полевые станы, водопойные пункты), а также и в других системах водоснабжения. Резервуар емкостью 5 м ³ состоит из сборных железобетонных элементов заводского изготовления: конического блока резервуара, плиты покрытия и горловины. Резервуары емкостью 10, 15, 20 и 25 м ³ состоят соответственно из 2, 3, 4 и 5 блоков в общей обсыпке.							
D2BA СТРОИТЕЛЬНЫЕ КОНСТРУКЦИИ							
Резервуар - блок резервуара Р-5 и плита покрытия ПП 20-4-1 по серии 3.820-23. Выпуск I. Типоразмеров - I (I). Горловина - из колец по серии 3.900-3. Выпуск 7. Типоразмеров - 2.							
Емкость резервуара							
	Наименование	Ед. изм.	5 м ³ Всего Уд. пок.	10 м ³ Всего Уд. пок.	15 м ³ Всего Уд. пок.	20 м ³ Всего Уд. пок.	25 м ³ Всего Уд. пок.
СТОИМОСТЬ							
Общая сметная стоимость тыс.руб. I,24 - I,91 - 2,59 - 3,25 - 3,91 -							
в том числе:							
Строительно-монтажных работ							
		"	1,08 -	1,75 -	2,43 -	3,09 -	3,75 -
Оборудования							
		"	0,16 -	0,16 -	0,16 -	0,16 -	0,16 -
Стоимость строительно-монтажных работ на 1 м ³ строительного объема							
	руб.	-	124,13 -	100,57 -	93,10 -	88,79 -	86,20
Стоимость общая на расчетный показатель							
	"	-	248,0 -	191,0 -	172,67 -	162,50 -	156,40
ТРУДОЕМКОСТЬ							
V1JA	Построечные трудовые затраты	чел.-дн.	43,72 -	64,36 -	84,95 -	104,08 -	120,78 -
V1JF	То же, на 1 м ³ строительного объема	"	5,02 -	3,70 -	3,25 -	2,99 -	2,77
	То же, на расчетный показатель	"	8,74 -	6,44 -	5,66 -	5,20 -	4,83
РАСХОДЫ							
Расход строительных материалов:							
	Цемент	т	0,754 -	1,510 -	2,270 -	3,020 -	3,774 -
	Цемент, приведенный к М 400	"	0,748 -	1,497 -	2,251 -	2,994 -	3,742 -
	То же, на 1 м ³ строительного объема	"	0,086 -	0,086 -	0,086 -	0,086 -	0,086 -
	Сталь	"	0,344 -	0,678 -	1,017 -	1,354 -	1,689 -
	Сталь, приведенная к классам А-I и С38/2 3	"	0,406 -	0,802 -	1,205 -	1,607 -	2,004 -
	То же, на 1 м ³ строительного объема	"	0,047 -	0,046 -	0,046 -	0,046 -	0,046 -
	То же, на расчетный показатель	"	0,080 -	0,080 -	0,080 -	0,080 -	0,080 -
	Бетон и железобетон в т.ч.: сборный	м ³	2,60 -	5,20 -	7,80 -	10,40 -	13,00 -
	То же, на 1 м ³ строительного объема	"	2,32 -	4,64 -	6,96 -	9,28 -	11,60 -
	То же, на расчетный показатель	"	0,299 -	0,299 -	0,299 -	0,299 -	0,299 -
	Лесоматериалы	"	0,02 -	0,04 -	0,06 -	0,08 -	0,1 -
	Лесоматериалы, приведенные к круглому лесу	"	0,03 -	0,06 -	0,09 -	0,12 -	0,15 -
ТЕХНИЧЕСКИЕ ХАРАКТЕРИСТИКИ							
V1NF	Объем строительный	м ³	8,7 -	17,4 -	26,1 -	34,8 -	43,5 -
	То же, на расчетный показатель	"	1,74 -	1,74 -	1,74 -	1,74 -	1,74 -
	Площадь застройки	м ²	95 -	117 -	127 -	148 -	150 -
V1OK	То же, на расчетный показатель	"	19,0 -	11,7 -	8,47 -	7,4 -	6,0
ДОПОЛНИТЕЛЬНЫЕ ДАННЫЕ							
Проект разработан взамен типового проекта 901-4-19. Основные показатели приведены для условий строительства при расчетной температуре наружного воздуха - 40°C. За расчетную единицу принят 1 м ³ емкости. Расчетных единиц 5, 10, 15, 20 и 25. Сметная документация составлена в нормах и ценах 1984 г. Альбомы Ш.87 и IV введены в действие Минводхозом СССР. Протокол от 25.03.87г. № 41							
B7EA СОСТАВ ПРОЕКТНОЙ ДОКУМЕНТАЦИИ							
Альбом I. - Технологические и строительные решения							
Альбом II. - Металлоизделия							
Альбом Ш.87 - Сметы. Часть I. Резервуар емкостью 5 м ³ . Часть 2. Резервуар емкостью 10 м ³ . Часть 3. Резервуар емкостью 15 м ³ . Часть 4. Резервуар емкостью 20 м ³ . Часть 5. Резервуар емкостью 25 м ³ .							
Альбом IV. - Ведомости потребности в материалах.							
Объем проектных материалов, приведенных к формату А4 - 295 форматок.							
B7BA	АВТОР ПРОЕКТА	Союзгипроводхоз им. Е.Е.Алексеевского, 129344, Москва, Енисейская, 2.					
B7BA	УТВЕРЖДЕНИЕ	Утвержден Минводхозом СССР. Протокол № 328 от 8.05.1979 г. Введен в действие Минводхозом СССР. Приказ № 302 от 15.07.1981 г.					
B7KA	ПОСТАВЩИК	ОАО «ЦПП», 127238, Москва, Дмитровское ш., 46, к. 2 Уралтипроект, 620004, г. Екатеринбург, ул. Чебышева, 4					
						Инв. № 16892 Катал.л. № 044228	