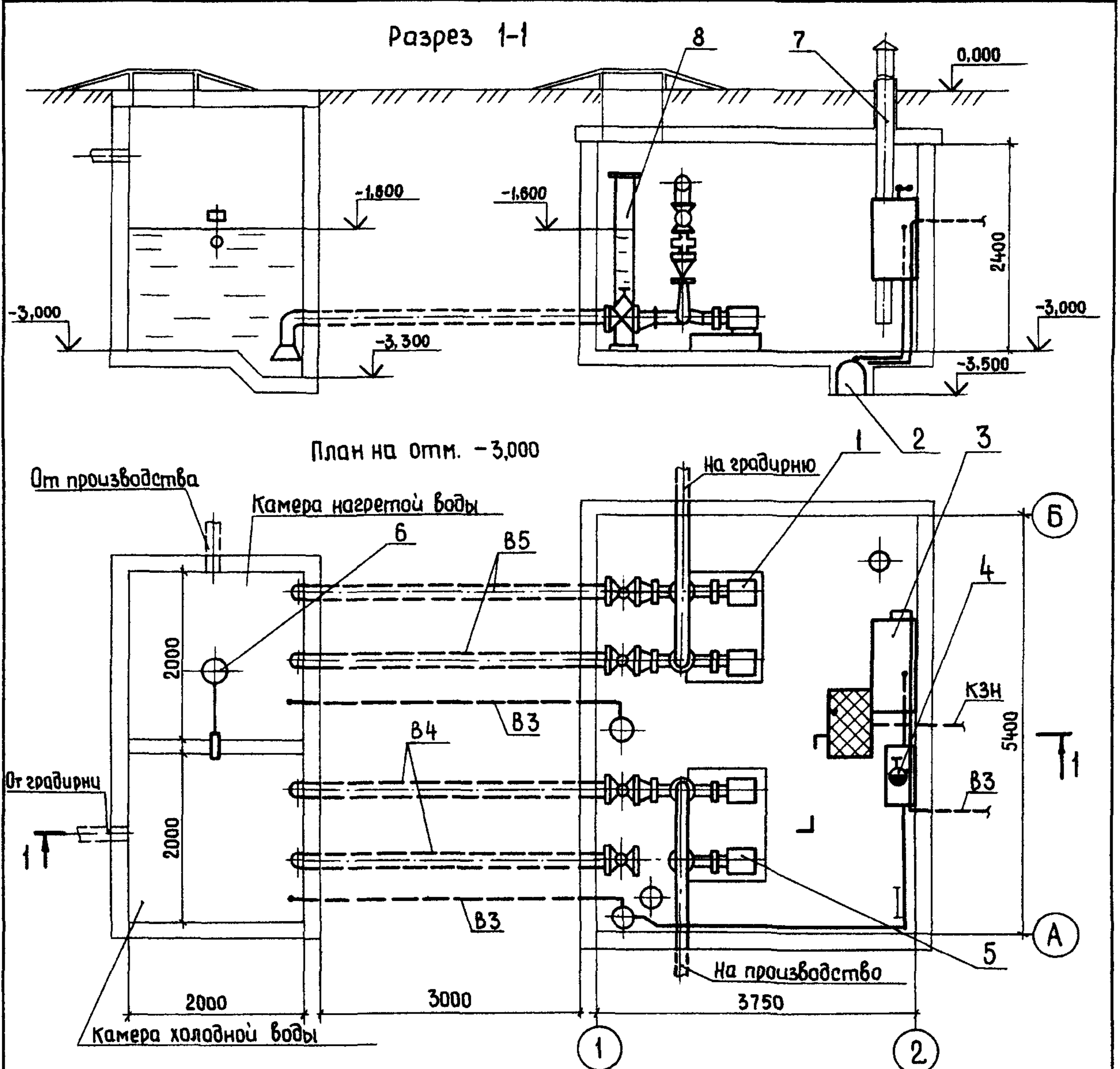


<p>СК-2</p>	<p>СТРОИТЕЛЬНЫЙ КАТАЛОГ ЧАСТЬ 2 ТИПОВЫЕ ПРОЕКТЫ ПРЕДПРИЯТИЙ, ЗДАНИЙ, СООРУЖЕНИЙ</p>	<p>ТИПОВЫЕ ПРОЕКТНЫЕ РЕШЕНИЯ 901-02-137.84 УДК 627.356.001.2</p>
<p>ОАО «ЦПП»</p>	<p>НАСОСНЫЕ СТАНЦИИ ОБОРОТНОГО ВОДОСНАБЖЕНИЯ ПРОИЗВОДИТЕЛЬНОСТЬЮ 45 м³/ч</p>	<p>ДСХС</p>
<p>МАРТ 1985</p>		<p>На 1-м листе На 2-х страницах Страница I</p>



ЭКСПЛИКАЦИЯ ОБОРУДОВАНИЯ

Поз.	Наименование	Кол.	Поз.	Наименование	Кол.
I	Насос центробежный К45/30	2	5	Насос центробежный К45/30	2
2	Электронасос погружной ИНОМ 10-10	1	6	Клапан поплавковый	1
3	Бак разрыва струи емкостью 180л	1	7	Труба вентиляционная	2
4	Кран пожарный	1	8	Колонна уровней	2

НАСОСНЫЕ СТАНЦИИ ОБОРОТНОГО ВОДОСНАБЖЕНИЯ ПРОИЗВОДИТЕЛЬНОСТЬЮ 45 м ³ /ч		ТИПОВЫЕ ПРОЕКТНЫЕ РЕШЕНИЯ 901-02-137.84	Лист I Страница 2
Д1АА ТЕХНИЧЕСКАЯ ХАРАКТЕРИСТИКА			
<p>Разработанные насосные станции используются в системах оборотного водоснабжения малой производительности с целью повышения экономии водных ресурсов и могут применяться на машиностроительных предприятиях всех отраслей промышленности.</p> <p>Насосные станции предназначены для охлаждения нагретой воды и перекачки ее для нужд производства. Для охлаждения воды рекомендуется применение типовых градирен.</p>			
С3ДА ИНЖЕНЕРНОЕ ОБОРУДОВАНИЕ			
Водопровод:			
В3 - производственный - на хозяйственные нужды и для внутреннего пожаротушения. Напор 10 м			
В4 - производственный оборотной воды, подающий - для подачи охлажденной воды на производство. Напор 30 м			
В5 - производственный оборотной воды, обратный - для отведения нагретой воды от производства. Напор 30 м			
С3ДТ ТЕХНОЛОГИЧЕСКИЙ ПРОЦЕСС			
<p>Технологический процесс в насосной станции осуществляется по замкнутому циклу. Нагретая вода от производства самотеком стекает в камеру нагретой воды, откуда насосами подается для охлаждения на градирню.</p> <p>Охлажденная вода насосами подается из камеры охлажденной воды на производство к потребителям.</p> <p>Подпитка оборотной системы осуществляется от водопровода через бак разрыва струи.</p> <p>Работа насосной станции автоматизирована и осуществляется без постоянного обслуживающего персонала.</p>			
В7БА СОСТАВ ПРОЕКТНОЙ ДОКУМЕНТАЦИИ			
Альбом I Технология производства			
Силовое электрооборудование			
Автоматизация технологии производства			
Объем проектных материалов, приведенных к формату А4, - 176 форматок			
В7БА	АВТОР ПРОЕКТА	ГПИстроймаш, 241035, г.Брянск, ул.Институтская, 15	
В7НА	УТВЕРЖДЕНИЕ	Утверждены и введены в действие Минстройдормашем, решение № 20/84 от 21.11.84	
В7КА	ПОСТАВЩИК	Уралтиппроект, 620004, г. Екатеринбург, ул. Чебышева, 4	
		Инв. № 20214 Катал. л. № 051132	