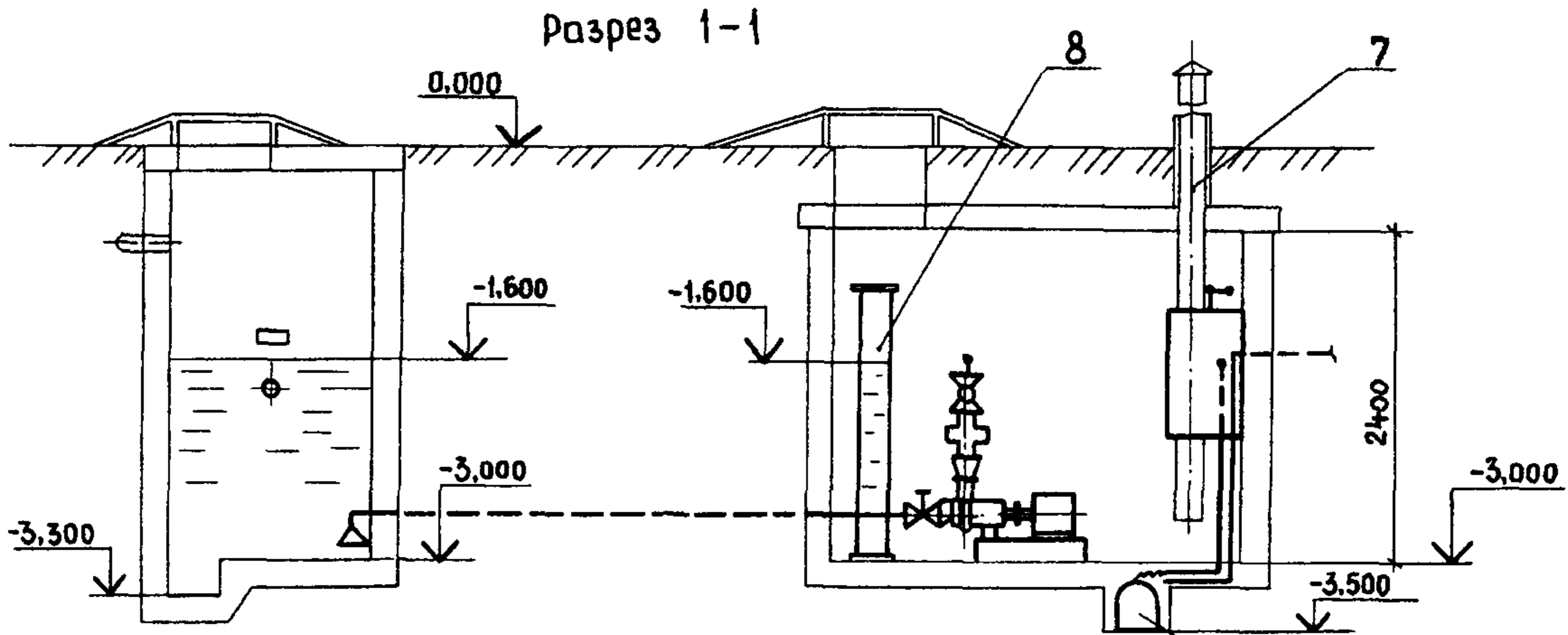
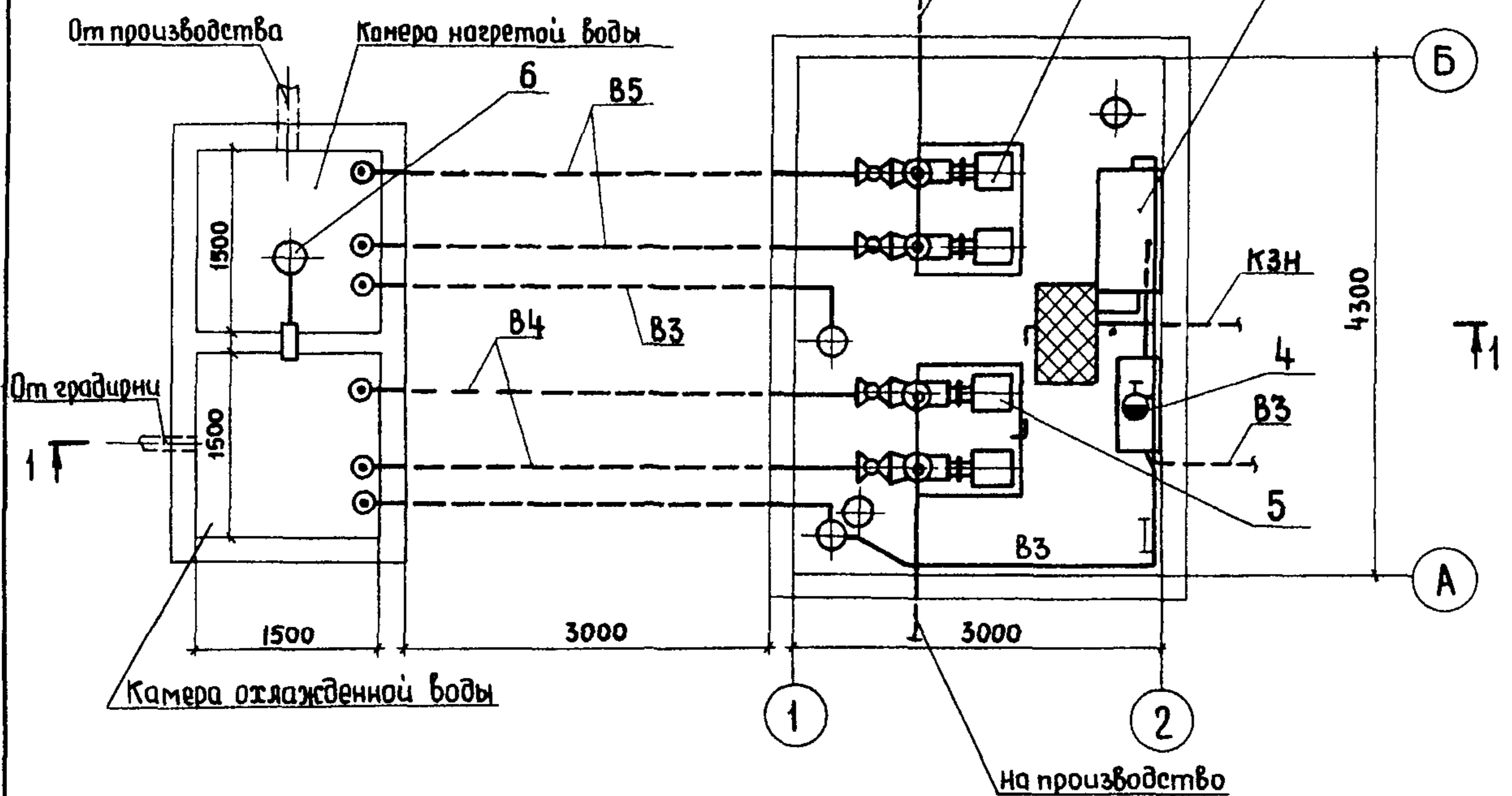


<p>СК-2</p>	<p>СТРОИТЕЛЬНЫЙ КАТАЛОГ ЧАСТЬ 2 ТИПОВЫЕ ПРОЕКТЫ ПРЕДПРИЯТИЙ, ЗДАНИЙ, СООРУЖЕНИЙ</p>	<p>ТИПОВЫЕ ПРОЕКТНЫЕ РЕШЕНИЯ 901-02-136.84 УДК 627.356.001.2</p>
<p>ОАО «ЦП»</p>	<p>НАСОСНЫЕ СТАНЦИИ ОБОРОТНОГО ВОДОСНАБЖЕНИЯ ПРОИЗВОДИТЕЛЬНОСТЬЮ 20 м³/ч</p>	<p>ОСХС</p>
<p>МАРТ 1985</p>		<p>На 1-м листе На 2-х страницах Страница I</p>



План на отм. -3.000



ЭКСПЛИКАЦИЯ ОБОРУДОВАНИЯ

Поз.	Наименование	Кол.	Поз.	Наименование	Кол.
I	Насос центробежный К20/18	2	5	Насос центробежный К20/30	2
2	Электронасос погружной ИНОМ 10-10	I	6	Клапан поплавковый	I
3	Бак разрыва струи емкостью 180л	I	7	Труба вентиляционная	2
4	Кран пожарный	I	8	Колонна уровней	2

НАСОСНЫЕ СТАНЦИИ ОБОРОТНОГО ВОДОСНАБЖЕНИЯ ПРОИЗВОДИТЕЛЬНОСТЬЮ 20 м ³ /ч		ТИПОВЫЕ ПРОЕКТНЫЕ РЕШЕНИЯ 90I-02-136.84	Лист I Страница 2
Д1АА	ТЕХНИЧЕСКАЯ ХАРАКТЕРИСТИКА Разработанные насосные станции используются в системах оборотного водоснабжения малой производительности с целью повышения экономии водных ресурсов и могут применяться на машиностроительных предприятиях всех отраслей промышленности. Насосные станции предназначены для охлаждения нагретой воды и перекачки ее для нужд производства. Для охлаждения воды рекомендуется применение типовых градирен.		
С3ГА	ИНЖЕНЕРНОЕ ОБОРУДОВАНИЕ Водопровод: В3 - производственный - на хозяйственные нужды и для внутреннего пожаротушения. Напор 10м В4 - производственный оборотной воды, подающий - для подачи охлажденной воды на производство. Напор 30м В5 - производственный оборотной воды, обратный - для отведения нагретой воды от производства. Напор 18м		
Г3ДТ	ТЕХНОЛОГИЧЕСКИЙ ПРОЦЕСС Технологический процесс в насосной станции осуществляется по замкнутому циклу. Нагретая вода от производства самотеком стекает в камеру нагретой воды, откуда насосами подается для охлаждения на градирию. Охлажденная вода насосами подается из камеры охлажденной воды на производство к потребителям. Подпитка оборотной системы осуществляется от водопровода через бак разрыва струи. Работа насосной станции автоматизирована и осуществляется без постоянного обслуживающего персонала.		
В7ЕА	СОСТАВ ПРОЕКТНОЙ ДОКУМЕНТАЦИИ Альбом I Технология производства Силовое электрооборудование Автоматизация технологии производства Объем проектных материалов, приведенных к формату А4, - 176 форматок		
В7ВА	АВТОР ПРОЕКТА	ПИИстроймаш, 241035, г. Брянск, ул. Институтская, 15	
В7НА	УТВЕРЖДЕНИЕ	Утверждены и введены в действие Минстройдормашем, решение № 20/84 от 21.II.84	
В7КА	ПОСТАВЩИК	ОАО «ЦПП», 127238, Москва, Дмитровское ш., 46, к. 2 Уралтиппроект, 620004, г. Екатеринбург, ул. Чебышева, 4	Инв. № 20213 Катал.л. № 051131