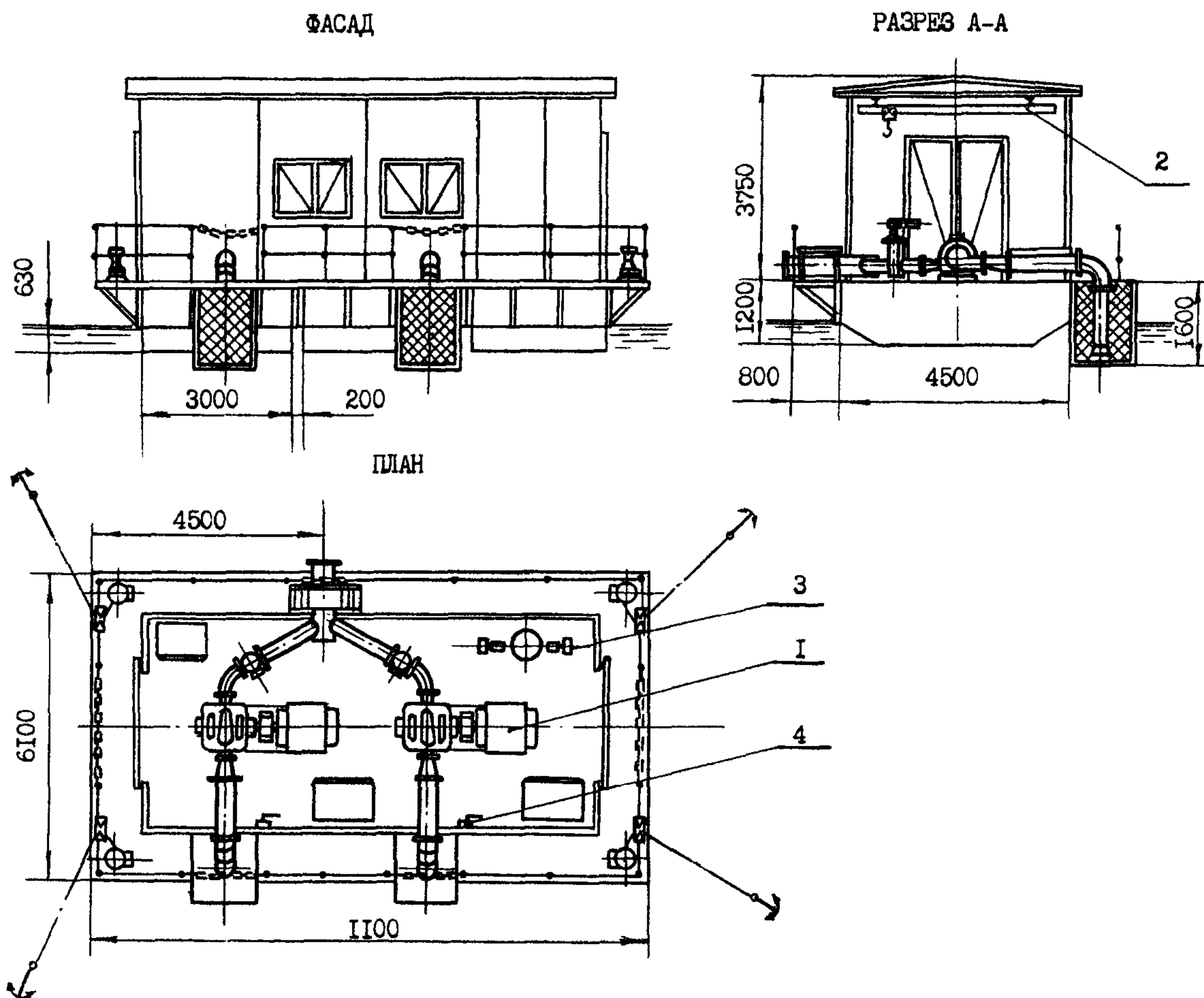


СК-2	СТРОИТЕЛЬНЫЙ КАТАЛОГ ЧАСТЬ 2 ТИПОВЫЕ ПРОЕКТЫ ПРЕДПРИЯТИЙ, ЗДАНИЙ И СООРУЖЕНИЙ	ТИПОВОЙ ПРОЕКТ 901-2-152.87 УДК 628.12
ОАО «ЦШ»	ПЛАВУЧИЕ НАСОСНЫЕ СТАНЦИИ ГИДРОМЕХАНИЗИРОВАННЫХ ПРЕДПРИЯТИЙ НЕРУДНЫХ МАТЕРИАЛОВ	ДИГС
ИЮНЬ 1987	НАСОСНАЯ СТАНЦИЯ ДИ250-65	На 2-х листах На 3-х страницах Страница I



ЭКСПЛИКАЦИЯ ОБОРУДОВАНИЯ

Поз. №	Наименование	Ед. изм.	Марка	Кол.
1.	Агрегат насосный	шт.	ДИ250-65	2
2.	Кран подвесной ручной	шт.	Q=I т.ч. L = 3 м	1
3.	Вакуум-насос	шт.	ВВН1-0,75	2
4.	Насос для осушения	шт.	НР 0,25	2

ПЛАВУЧИЕ НАСОСНЫЕ СТАНЦИИ ГИДРОМЕХАНИЗИРОВАННЫХ ПРЕДПРИЯТИЙ НЕРУДНЫХ МАТЕРИАЛОВ НАСОСНАЯ СТАНЦИЯ Д1250-65		ТИПОВОЙ ПРОЕКТ 901-2-152.87	Лист I Страница 2	
Д1АА ТЕХНИЧЕСКАЯ ХАРАКТЕРИСТИКА				
В качестве основного оборудования принят насос Д1250-65. Проектом предусматривается резервный насос. Водозабор насосной станции заборный с сетчатым ограждением. Для ремонта оборудования предусматривается подвесной однобалочный кран грузоподъемностью 1 т.с. Управление насосной станцией автоматизировано. Плавающая насосная станция выполнена в закрытом исполнении с металлическим каркасом, обшитым деревянными щитами.				
Д2ВА СТРОИТЕЛЬНЫЕ КОНСТРУКЦИИ И ИЗДЕЛИЯ				
Понтон - металлический ВСтЗсп4 ГОСТ 5521-76 одного типоразмера	Наименование		Всего	Удельн. показа- тель
Каркас - металлический ВСтЗсп5 ГОСТ 380-71	V11A	СТОИМОСТЬ		
Стены - деревянные щиты трех типоразмеров	V11B	Общая сметная стоимость	тыс. руб.	21,76 -
Покрытие - доски деревянные		в том числе:		
Кровля - рулонная в два слоя. Рубероид марки РЭМ-500	V11L	строительно-монтажных работ	"	9,24 -
Полы металлические ВСтЗсп4 ГОСТ 5521-76	J11O	оборудование	"	12,52 -
Окна - деревянные по ГОСТ 12506-81 одного типоразмера		Стоимость строительно- монтажных работ на 1 м ² общей площади	руб.	- 137,9
Ворота - деревянные щиты в ме- таллическом каркасе одного типоразмера	V11R	Стоимость строительно- монтажных работ на 1 м ³ строительного объема	"	- 44,0
Наибольшая масса монтажного эле- мента (понтон) - 1,75 т	V11V	Стоимость общая на расчетный показатель	"	- 4,7
Н5УА ОТДЕЛКА				
НАРУЖНАЯ				
Плавающая часть - покрытие суриком железным ГОСТ 8135-74	V11F	Построечные трудовые затраты	чел. дн.	197,7 -
Надстройка - покрытие светло-серой эмалью ПФ-115 ГОСТ 6465-76	V11R	То же на 1 м ³ строитель- ного объема	"	- 0,94
	V11V	То же на расчетный показатель	"	- 0,04
ВНУТРЕННЯЯ				
Плавающая часть - покрытие лаком камнеугольным марки А ГОСТ 1709-75	V11A	ТРУДОЕМКОСТЬ		
Надстройка - покрытие светло- серой эмалью ПФ-115 ГОСТ 6465-76	V11B	Расход строительных материалов		
		Сталь	т	16,22 -
		Сталь приведенная к классу С38/23	"	18,16 -
		То же на 1 м ² общей площади	"	- 0,27
		То же на расчетный показатель	кг	- 3,6
		Лесоматериалы Лесоматериалы приве- денные к круглому лесу	м ³	13,68(5,5) -
С3СА ИНЖЕНЕРНОЕ ОБОРУДОВАНИЕ				
Электроснабжение - от внешних сетей напряжением 220/380 В	V4KK	ЭКСПЛУАТАЦИОННЫЕ ПОКАЗАТЕЛИ		
		Потребная электричес- кая мощность	кВт	315 -
ТЕХНИЧЕСКИЕ ХАРАКТЕРИСТИКИ				
J3OB СКОРОСТНОЙ НАПОР ВЕТРА - $\frac{27 \text{ кгс/м}^2}{0,26 \text{ кПа}}$	G3NB	Объем строительный	м ³	210 -
R2CO СТЕПЕНЬ ОГНЕСТОЙКОСТИ - пятая	V1NF	Объем строительный на расчетный показатель	"	- 0,05
N1BD РАСЧЕТНАЯ ТЕМПЕРАТУРА НАРУЖНОГО ВОЗДУХА - минус 5°C	G3OC	Площадь застройки	м ²	67 -
J3NG ВЕС СНЕГОВОГО ПОКРОВА - $\frac{100 \text{ кгс/м}^2}{0,98 \text{ кПа}}$	G3OB	Общая площадь	"	67 -
G2DD КЛИМАТИЧЕСКИЕ РАЙОНЫ СССР - - I, II, III, IV	V1OK	Общая площадь на расчетный показатель	"	- 0,01
G3DT ТЕХНОЛОГИЧЕСКИЙ ПРОЦЕСС - Плавающая насосная станция предназначена для промышленного водо- снабжения гидромеханизированных предприятий нерудных материалов из затонов рек и закрытых водоемов. Работа насосной станции может производиться в 3-х режимах: а) при ручном управ- лении; б) полуавтоматизированном управлении; в) автоматизированном управлении.				
ДОПОЛНИТЕЛЬНЫЕ ДАННЫЕ				
Расчетный показатель насосной станции - 1000 м ³ производственной воды (расчетных единиц 4590). Сметная документация составлена в нормах и ценах 1984 года.				

ПЛАВУЧИЕ НАСОСНЫЕ СТАНЦИИ ГИДРОМЕХАНИЗИРОВАННЫХ
ПРЕДПРИЯТИЙ НЕРУДНЫХ МАТЕРИАЛОВ
НАСОСНАЯ СТАНЦИЯ ДИ250-65

ТИПОВОЙ
ПРОЕКТ
901-2-152,87

Лист 2
Страница 3

В7ЕА СОСТАВ ПРОЕКТНОЙ ДОКУМЕНТАЦИИ

АЛЬБОМ I Пояснительная записка
АЛЬБОМ II Технология производства. Электросиловое оборудование.
Электросвещение и автоматика. Спецификация оборудования
АЛЬБОМ III Нестандартизированное технологическое оборудование
АЛЬБОМ IV Сметы. Ведомость потребности в материалах

Объем проектных материалов, приведенных к формату А4 268 форматок

В7ВА АВТОР ПРОЕКТА ВНИИИстромсырье.125843, ГСП, Москва А-80, Волоколамское шоссе, д.1
В7НА УТВЕРЖДЕНИЕ Утвержден Минстройматериалов СССР
протоколом № 28-169/85 от 26.05.1986 г.

В7КА ПОСТАВЩИК ВНИИИстромсырье, 125080, Москва, Волоколамское ш., 1, стр. 1

Инв. №
Катал. № 057542