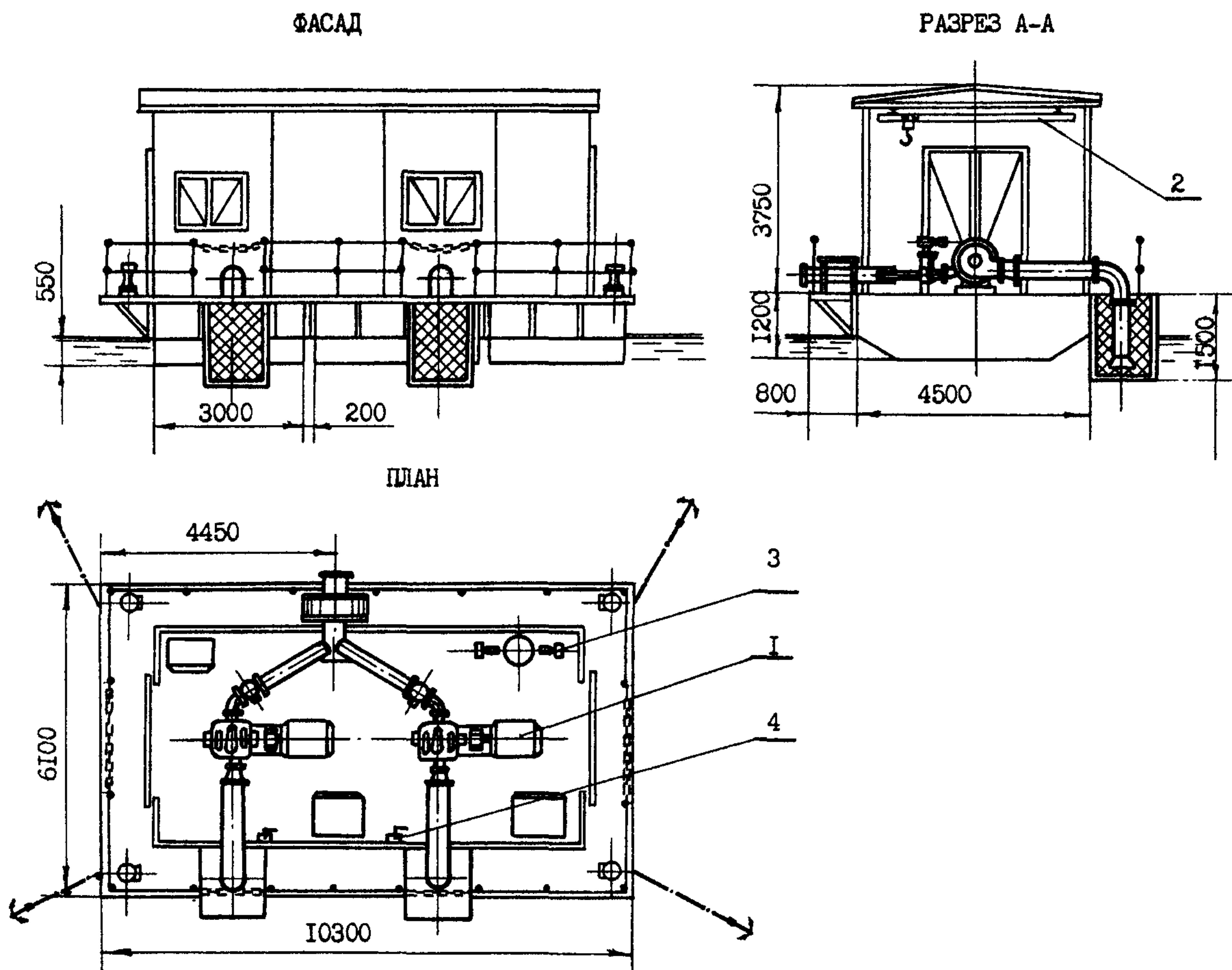


СК-2	СТРОИТЕЛЬНЫЙ КАТАЛОГ ЧАСТЬ 2 ТИПОВЫЕ ПРОЕКТЫ ПРЕДПРИЯТИЙ, ЗДАНИЙ И СООРУЖЕНИЙ	ТИПОВОЙ ПРОЕКТ 901-2-Б1.87 УДК 628.12
ОАО «ЦПП»	ПЛАВУЧИЕ НАСОСНЫЕ СТАНЦИИ ГИДРОМЕХАНИЗИРОВАННЫХ ПРЕДПРИЯТИЙ НЕРУДНЫХ МАТЕРИАЛОВ	ДИОС
ИЮНЬ 1987	НАСОСНАЯ СТАНЦИЯ Д800-57	На 2-х листах На 3-х страницах Страница I



ЭКСПЛИКАЦИЯ ОБОРУДОВАНИЯ

Поз. №	Наименование	Ед. изм.	Марка	Кол.
I	Агрегат насосный	шт.	Д800-57	2
2	Кран подвесной ручной	шт.	Q=I т.с. L=3 м	I
3	Вакуум-насос	шт.	ВВН1-0,75	2
4	Насос для осушения	шт.	НР 0,25	2

ПЛАВУЧИЕ НАСОСНЫЕ СТАНЦИИ ГИДРОМЕХАНИЗИРОВАННЫХ ПРЕДПРИЯТИЙ НЕРУДНЫХ МАТЕРИАЛОВ НАСОСНАЯ СТАНЦИЯ Д800-57		ТИПОВОЙ ПРОЕКТ 901-2-151.87	Лист I Страница 2
D1AA ТЕХНИЧЕСКАЯ ХАРАКТЕРИСТИКА			
В качестве основного оборудования принят насос Д800-57. Проектом предусматривается резервный насос. Водозабор насосной станции заборный с сетчатым ограждением. Для ремонта оборудования предусматривается подвесной однобалочный кран грузоподъемностью I т.с. Управление насосной станцией автоматизировано. Плавающая насосная станция выполнена в закрытом исполнении с металлическим каркасом, обшитым деревянными щитами.			
D2BA СТРОИТЕЛЬНЫЕ КОНСТРУКЦИИ И ИЗДЕЛИЯ			
Понтон - металлический ВСтЗсп4 ГОСТ 5521-76 одного типоразмера	Наименование	Всего	Удельн. пока- затель
Каркас - металлический ВСтЗсп5 ГОСТ 380-71	V1IA СТОИМОСТЬ		
Стены - деревянные щиты трех типоразмеров	V1IB Общая сметная стоимость	тыс. руб. 19,78	-
Покрытие - доски деревянные	V1IC в том числе: строительно-монтажных работ	" 8,51	-
Кровля - рулонная в два слоя. Рубероид марки РЭМ-500	J1IO стоимость оборудования	" 11,27	-
Полы - металлические ВСтЗсп4 ГОСТ 5521-76	Стоимость строительно- монтажных работ на 1м ² общей площади	руб. -	135,1
Окна - деревянные по ГОСТ12506-81 одного типоразмера	V1IR Стоимость строительно- монтажных работ на 1 м ³ строительного объема	" -	43,64
Ворота - деревянные щиты в метал- лическом каркасе одного типоразмера	V1IV Стоимость общая на расчетный показатель	" -	6,7
Наибольшая масса монтажного элемента (понтон) - 1,75 т	V1JA ТРУДОЕМКОСТЬ		
H5UA ОТДЕЛКА	V1JF Построечные трудовые затраты	чел.- дн. 185,4	-
НАРУЖНАЯ	V1JR То же на 1 м ³ строи- тельного объема	" -	0,83
Плавающая часть - покрытие суриком железным ГОСТ 8135-74	V1JV То же на расчетный показатель	" -	0,06
Надстройка - покрытие светло- серой эмалью ПФ-115 ГОСТ 6465-76	V1KA РАСХОДЫ		
ВНУТРЕННЯЯ	V1KB Расход строительных материалов		
Плавающая часть - покрытие лаком камнеугольным марки А ГОСТ1709-75	Сталь	т 14,53	-
Надстройка - покрытие светло- серой эмалью ПФ-115 ГОСТ6465-76	Сталь приведенная к классу С38/23	" 15,87	-
СЗГА ИНЖЕНЕРНОЕ ОБОРУДОВАНИЕ	То же на 1 м ² общей площади	" -	0,25
Электроснабжение - от внешних сетей напряжением 220/380 В	То же на расчетный показатель	кг -	5,4
J3OB СКОРОСТНОЙ НАПОР ВЕТРА - $\frac{27\text{кгс/м}^2}{0,26 \text{ кПа}}$	Лесоматериалы		
R2CO СТЕПЕНЬ ОГНЕСТОЙКОСТИ - пятая	Лесоматериалы приведен- ные к круглому лесу	м ³ 12,37(5,0)	-
N1BD РАСЧЕТНАЯ ТЕМПЕРАТУРА НАРУЖНОГО ВОЗДУХА - минус 5°C	V4KA ЭКСПЛУАТАЦИОННЫЕ ПОКАЗАТЕЛИ		
J3NG ВЕС СНЕГОВОГО ПОКРОВА - $\frac{100\text{кгс/м}^2}{0,98 \text{ кПа}}$	V4KK Потребная электри- ческая мощность	кВт 250	-
G2DD КЛИМАТИЧЕСКИЕ РАЙОНЫ СССР - I, II, III, IV	ТЕХНИЧЕСКИЕ ХАРАКТЕРИСТИКИ		
	G3NB Объем строительный	м ³ 195	-
	V1NF Объем строительный на расчетный показатель	" -	0,07
	G3OC Площадь застройки	м ² 63	-
	G3OB Общая площадь	" 63	-
	V1OK Общая площадь на расчетный показатель	" -	0,02
G3DT ТЕХНОЛОГИЧЕСКИЙ ПРОЦЕСС - Плавающая насосная станция предназначена для промышленного водо- снабжения гидромеханизованных предприятий нерудных материалов из затонов рек и закрытых водоемов. Работа насосной станции может производиться в 3-х режимах: а) при ручном управ- лении; б) полуавтоматизированном управлении; в) автоматизированном управлении			
ДОПОЛНИТЕЛЬНЫЕ ДАННЫЕ			
Расчетный показатель насосной станции - 1000 м ³ производственной воды (расчет- ных единиц - 2937,6). Сметная документация составлена в нормах и ценах 1984 года.			

ПЛАВУЧИЕ НАСОСНЫЕ СТАНЦИИ ГИДРОМЕХАНИЗИРОВАННЫХ
ПРЕДПРИЯТИЙ НЕРУДНЫХ МАТЕРИАЛОВ
НАСОСНАЯ СТАНЦИЯ Д800-57

ТИПОВОЙ
ПРОЕКТ
901-2-151.87

Лист 2
Страница 3

В7ЕА СОСТАВ ПРОЕКТНОЙ ДОКУМЕНТАЦИИ

АЛЬБОМ I Пояснительная записка
АЛЬБОМ II Технология производства. Электросиловое оборудование.
Электроосвещение и автоматика. Спецификация оборудования
АЛЬБОМ III Нестандартизированное технологическое оборудование
АЛЬБОМ IV Сметы. Ведомость потребности в материалах

Объем проектных материалов, приведенных к формату А4 268 форматок

В7ВА АВТОР ПРОЕКТА ВНИПИИстромсырье, 125843, ГСП, Москва А-80, Волоколамское шоссе, д.1

В7НА УТВЕРЖДЕНИЕ Утвержден Минстройматериалов СССР
протоколом № 28-169/85 от 26.05.1986 г.

В7КА ПОСТАВЩИК ВНИПИИстромсырье, 125080, Москва, Волоколамское ш., 1, стр. 1

Инв. №
Катал. № 057541