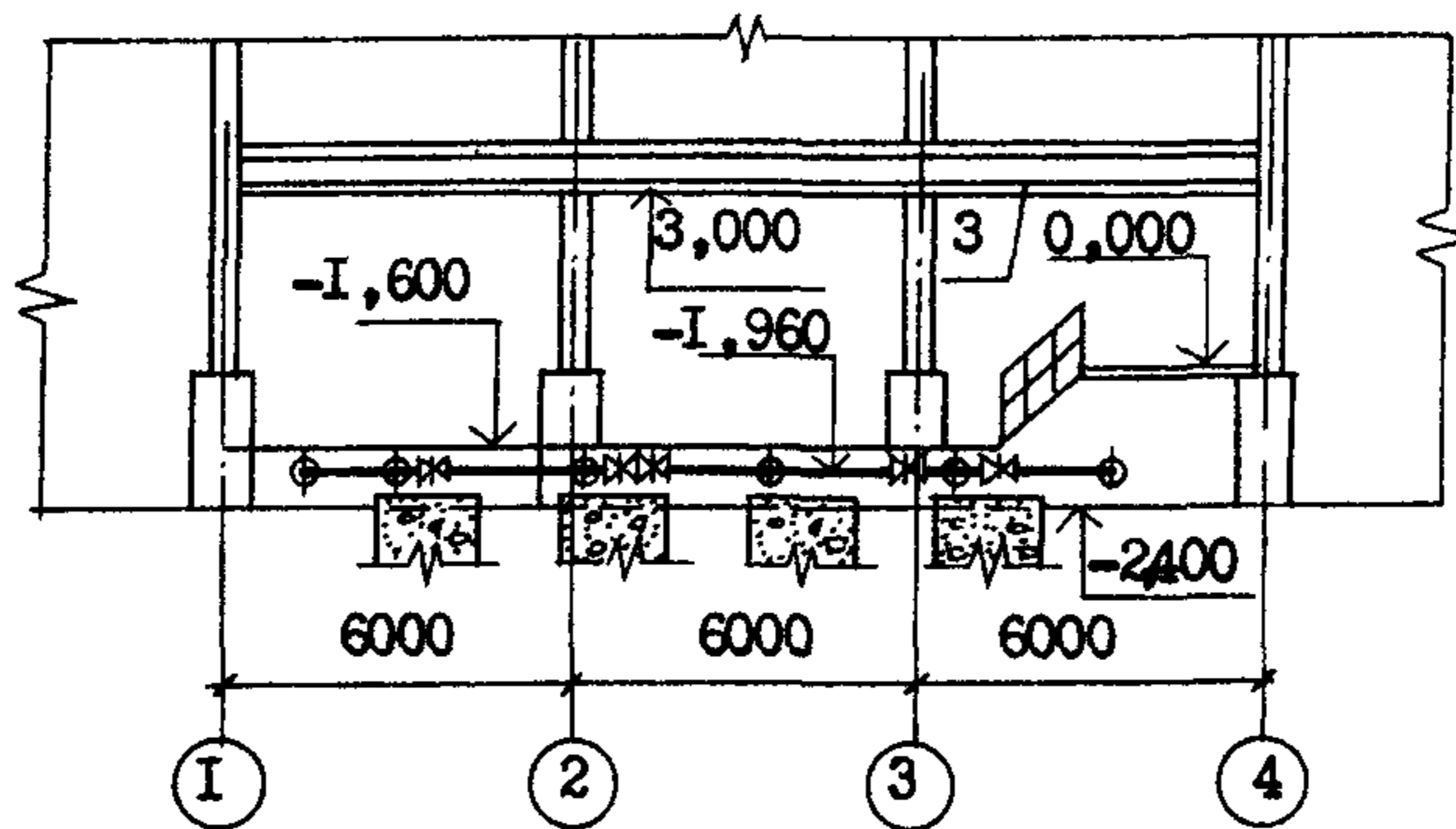
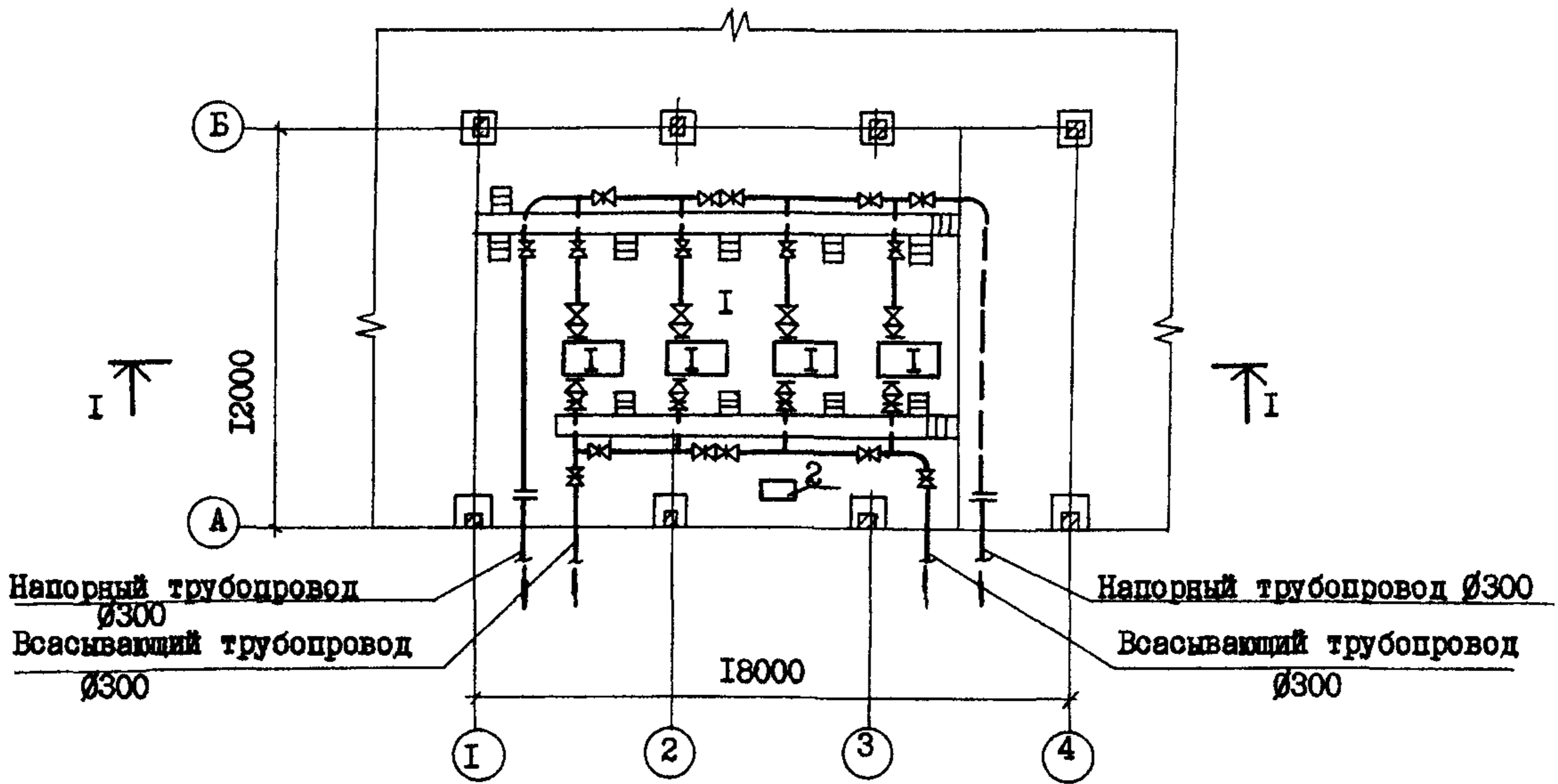


<p>СК-2</p>	<p>НАСОСНАЯ СТАНЦИЯ ВТОРОГО ПОДЪЕМА ХОЗЯЙСТВЕННО-ПИТЬЕВОГО И ПРОТИВОПОЖАРНОГО ВОДОПРОВОДА ПРОИЗВОДИТЕЛЬНОСТЬЮ 600 м³/час</p>	<p>П А С П О Р Т ТИПОВЫЕ ПРОЕКТНЫЕ РЕШЕНИЯ 90I-02-126 УДК 628.12.001.2</p>
<p>ОАО «ЦПП»</p>	<p>Область применения - районы с обычными геологическими условиями, расчетной температурой наружного воздуха - 20⁰, - 30⁰ (основное решение), - 40⁰С.</p>	<p>Разработаны институтом Харьковский Водоканалпроект г.Харьков-72, Тобольская, 42 УТВЕРЖДЕНЫ Главпромстройпроект Госстроя СССР письмо №19/3-3550 от 26.08.1980 г. Введены в действие В.О.Совзводоканалпроект Приказ № 36 от 10.02.81г. Действует с мая 1981 г. (И-5-8I)</p>
<p>МАЙ 1981</p>		

ВАРИАНТ I
РАЗРЕЗ I-I



П Л А Н

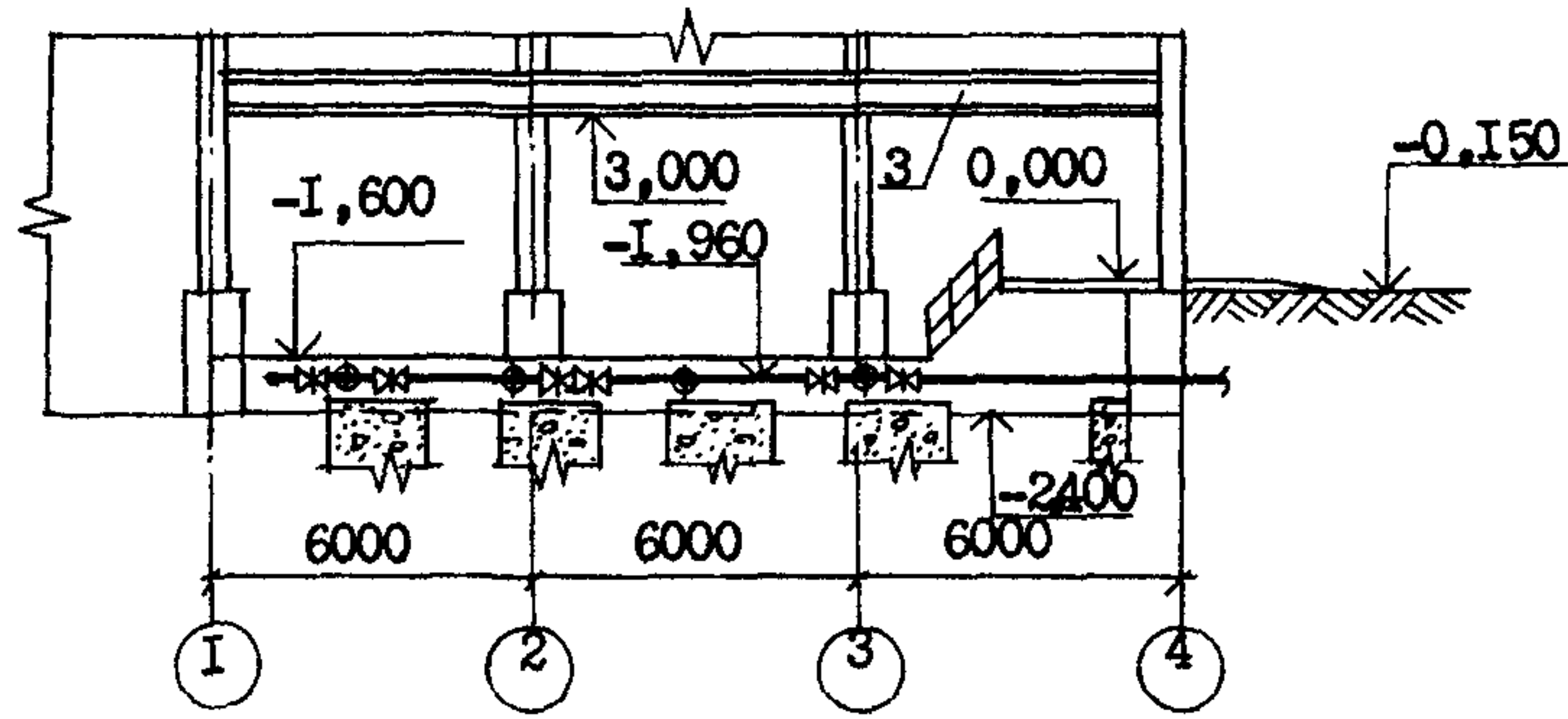


ЭКСПЛИКАЦИЯ ПОМЕЩЕНИЙ.

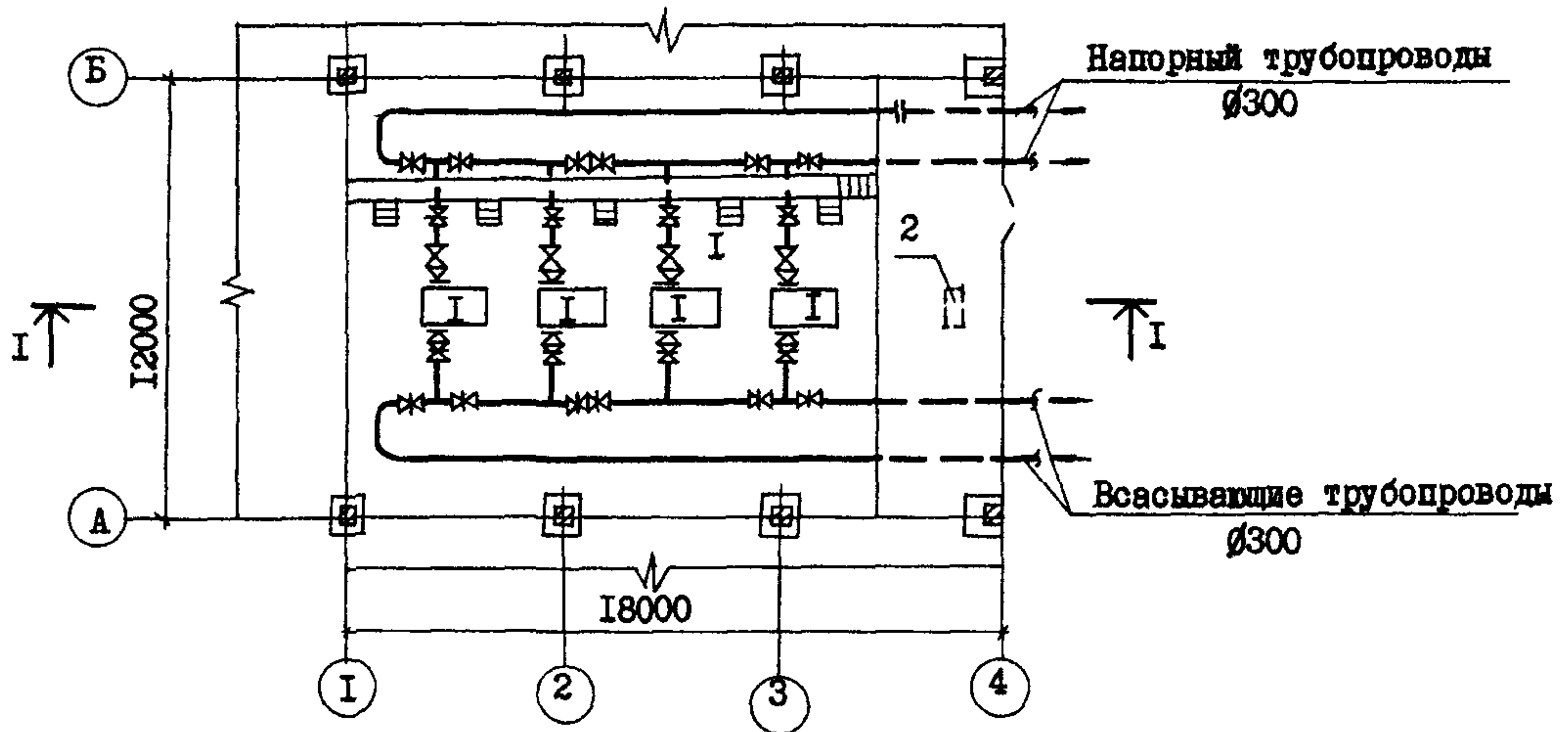
Варианты:

	I	II	III
I. Машинный зал	216м ²	216м ²	108м ²

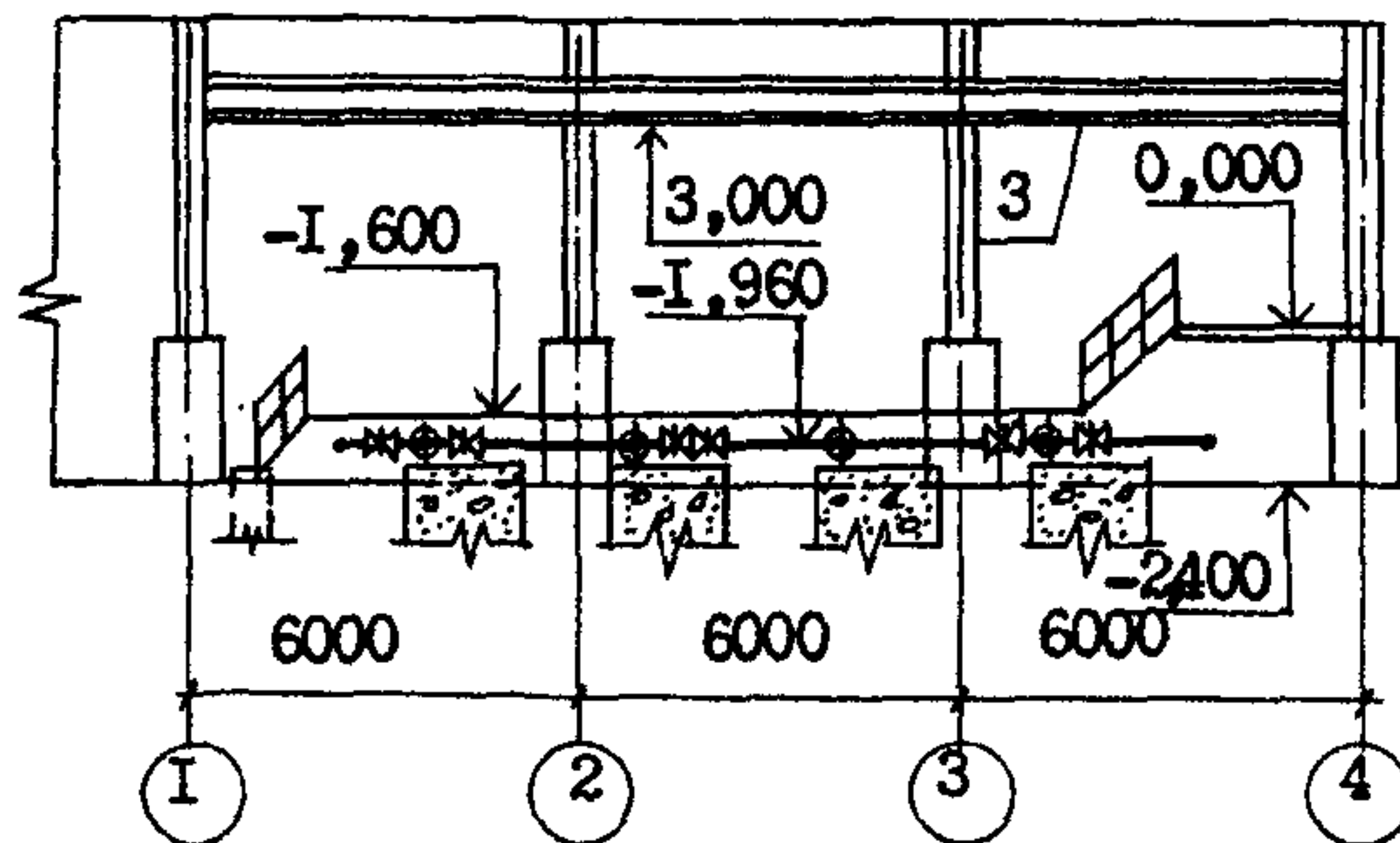
ВАРИАНТ II
РАЗРЕЗ I-I



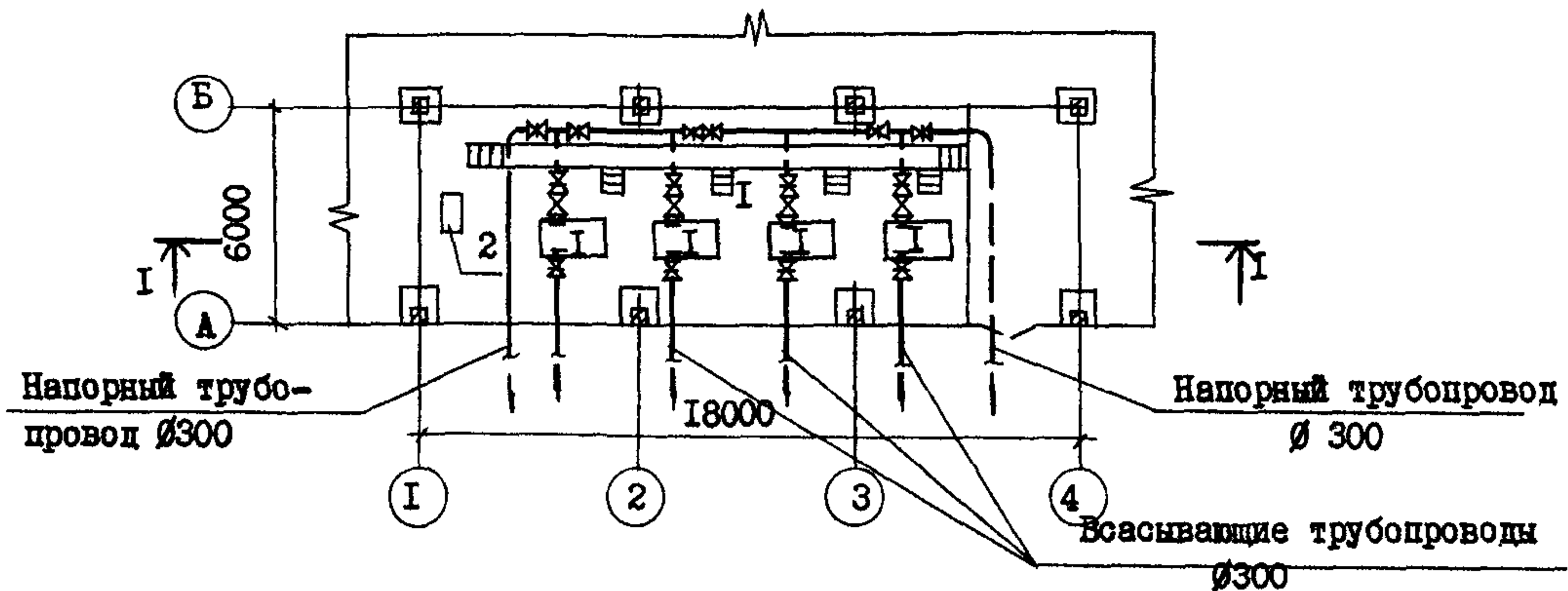
П Л А Н



ВАРИАНТ III
РАЗРЕЗ I-I



П Л А Н



К 2	Харьковский Водоканалпроект	Насосная станция второго подъема хозяйственно-питьевого и противопо- жарного водопровода производи- тельностью 600 м ³ /час	Типовые проектные решения 901-02-126	Паспорт лист 2
------------	--------------------------------	---	---	-------------------

ЭКСПЛИКАЦИЯ ОСНОВНОГО ОБОРУДОВАНИЯ

- | | | |
|--|-----|---|
| 1. Центробежный насос Д 320-50; Q = 300 м ³ /час ; H = 51 м
с электродвигателем 4АН250S 4УЗ; N = 75 квт | шт. | 4 |
| 2. Самовсасывающий насос НИС-3; Q = 8 м ³ /час; H = 21,7 м
с электродвигателем 4А100 S - 2УЗ; N = 4 квт; | шт. | 1 |
| 3. Кран ручной подвесной однобалочный г.п. I т.с. | " | 1 |

ОПИСАНИЕ ТИПОВЫХ ПРОЕКТНЫХ РЕШЕНИЙ

Типовые проектные решения насосной станции второго подъема, разработанные в частях технологической и электротехнической, являются материалом для проектирования унифицированных технологических и объемно-планировочных решений подсобно-производственных зданий промпредприятий с учетом возможного объединения в одном здании различных производств.

Насосная станция предназначена для подачи воды в сеть хозяйственно-питьевого и противопожарного водопровода предприятий.

Заглубление насосной станции принято из условия обеспечения установки насосов под заливом. Пуск насосов предусмотрен при открытых задвижках на напорных трубопроводах. Проектом предусматривается АВР насосов. Работа насосной станции предусматривается без постоянного обслуживающего персонала. Управление насосами дистанционное или телемеханическое.

Учитывая большое разнообразие насосного оборудования по его характеристикам, насосная станция разработана на один тип насосного оборудования для заданой производительности, как пример возможных решений.

Для монтажа и демонтажа оборудования предусмотрен кран ручной подвесной однобалочный.

Типовые проектные решения возможно использовать при проектировании насосных станций второго подъема (подкачки) систем внеплощадочного хозяйственно-питьевого и противопожарного водоснабжения и насосных станций промводоснабжения. Насосную станцию допускается блокировать с тепловыми пунктами, бойлерными и котельными.

ДОПОЛНИТЕЛЬНЫЕ ДАННЫЕ

Альбом У1.84 Сметы. Ведомости потребности в материалах введены в действие
В/О Союзводоканалпроект приказ от 7.12.84г. № 272
Сметная документация составлена в нормах и ценах 1984г.

СОСТАВ ПРОЕКТА

АЛЬБОМ I - Технологические решения, электрооборудование, автоматизация, технологический контроль.

АЛЬБОМ II - Заказные спецификации.

АЛЬБОМ III.84 - Сметы. Ведомости потребности в материалах.

Объем проектных материалов - 190 форматов

Проект распространяет: Уралтиппроект, 620004, г. Екатеринбург, ул. Чебышева, 4

Инв. № 17225
Паспорт № 043919