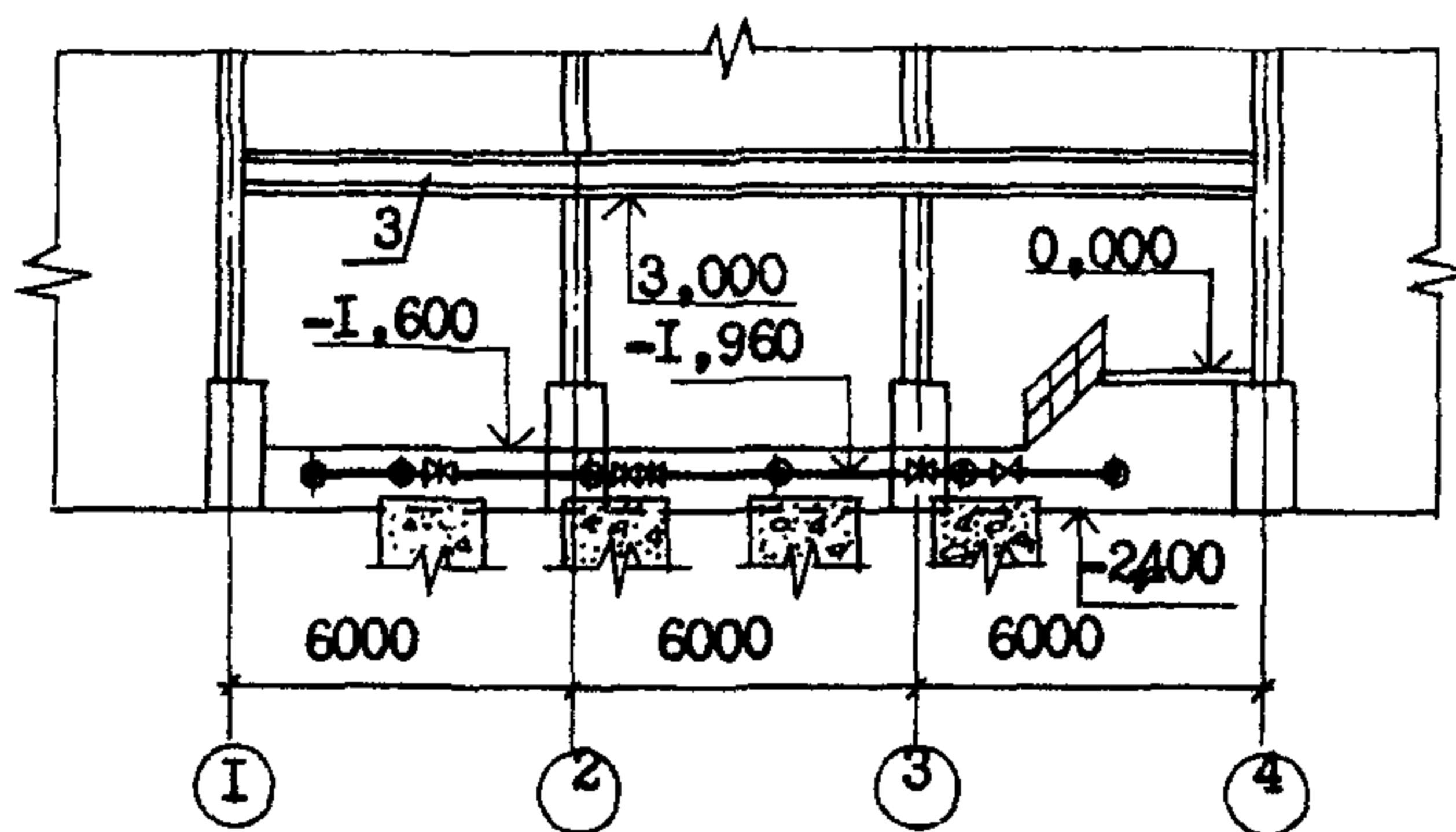
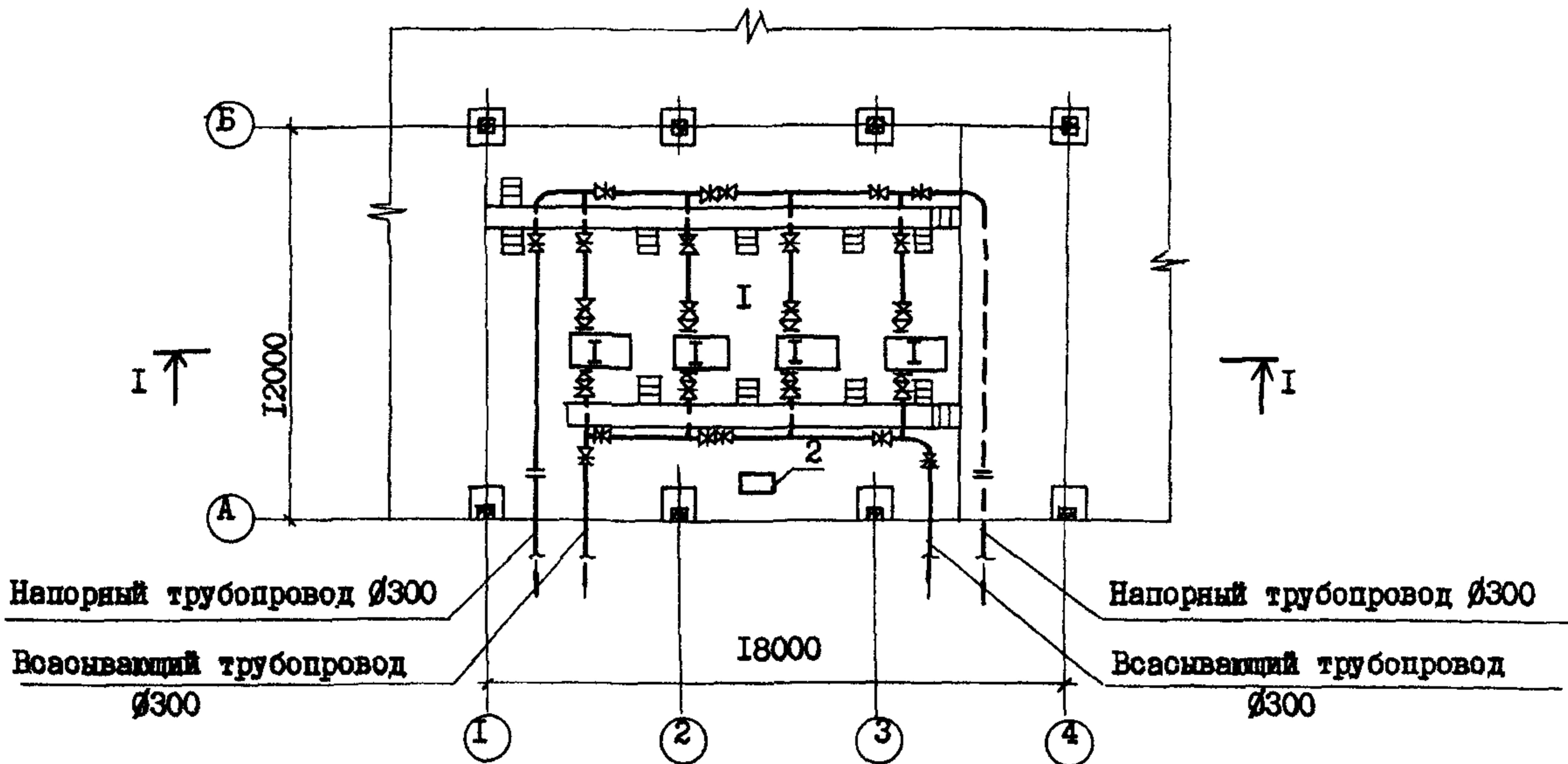


<p><b>СК-2</b></p>	<p>НАСОСНАЯ СТАНЦИЯ ВТОРОГО ПОДЪЕМА КОММУНАЛЬНО-ПИТЬЕВОГО И ПРОТИВОПОЖАРНОГО ВОДОПРОВОДА ПРОИЗВОДИТЕЛЬНОСТЬЮ 400 м<sup>3</sup>/час.</p>	<p>П А С П О Р Т ТИПОВЫЕ ПРОЕКТНЫЕ РЕШЕНИЯ 90I-02-I25 УДК 628.12.001.2</p>
<p><b>ОАО «ЦПП»</b></p>	<p>Область применения - районы с обычными геологическими условиями, расчетной температурой наружного воздуха - 20°, - 30° (основное решение), - 40°С.</p>	<p>Разработаны институтом Харьковский Водоканалпроект г. Харьков-72, Тобольская, 42 УТВЕРЖДЕНЫ Главпромстройпроект Госотроя СССР письмо №19/3-3550 от 26.08.1980 г. Введены в действие В.О.Созводоканалпроект Приказ № 36 от 10.02.81г. Действует с мая 1981 г. (И-5-81)</p>
<p><b>МАЙ 1981</b></p>		

ВАРИАНТ I  
РАЗРЕЗ I-I



П Л А Н



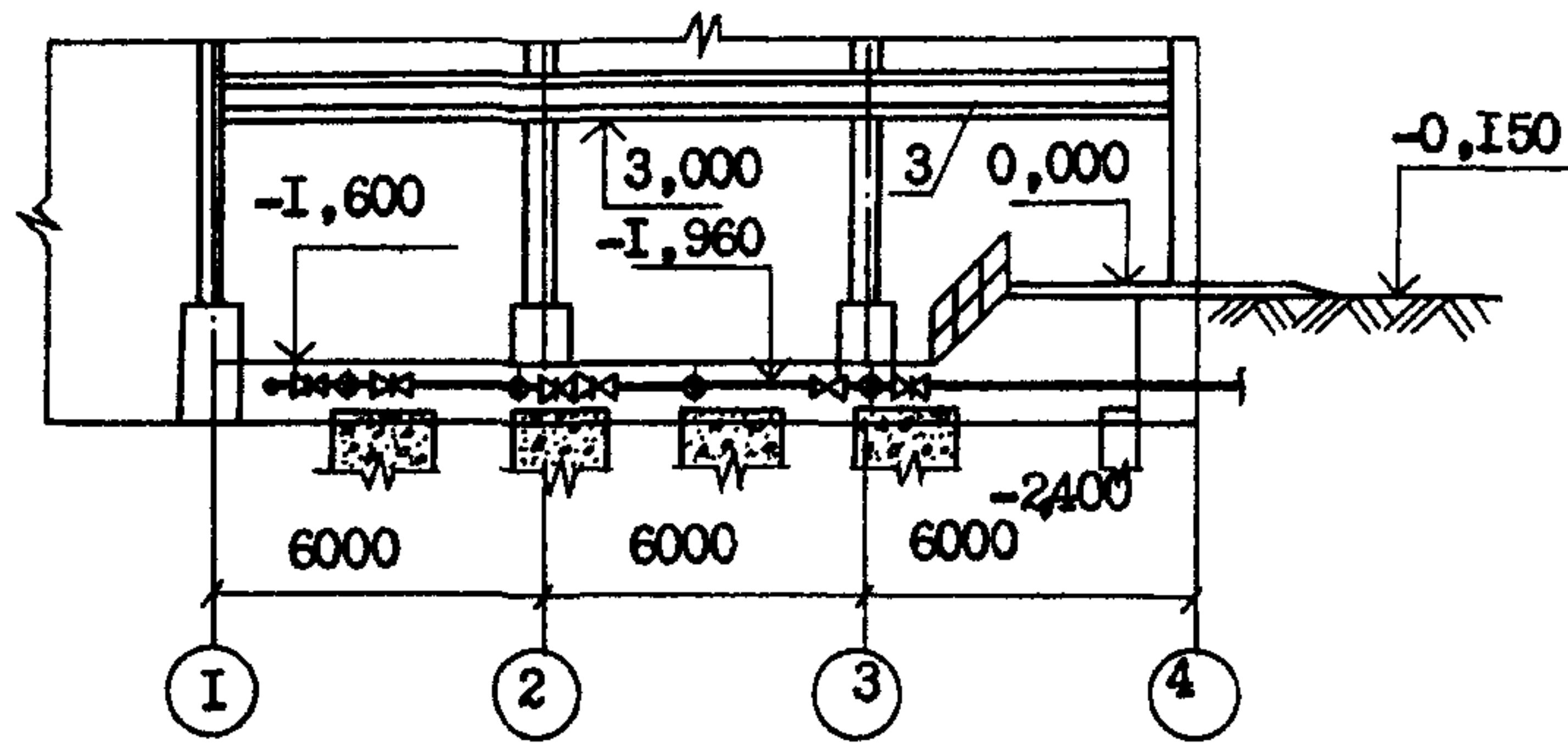
ЭКСПЛИКАЦИЯ ПОМЕЩЕНИЙ

Варианты:

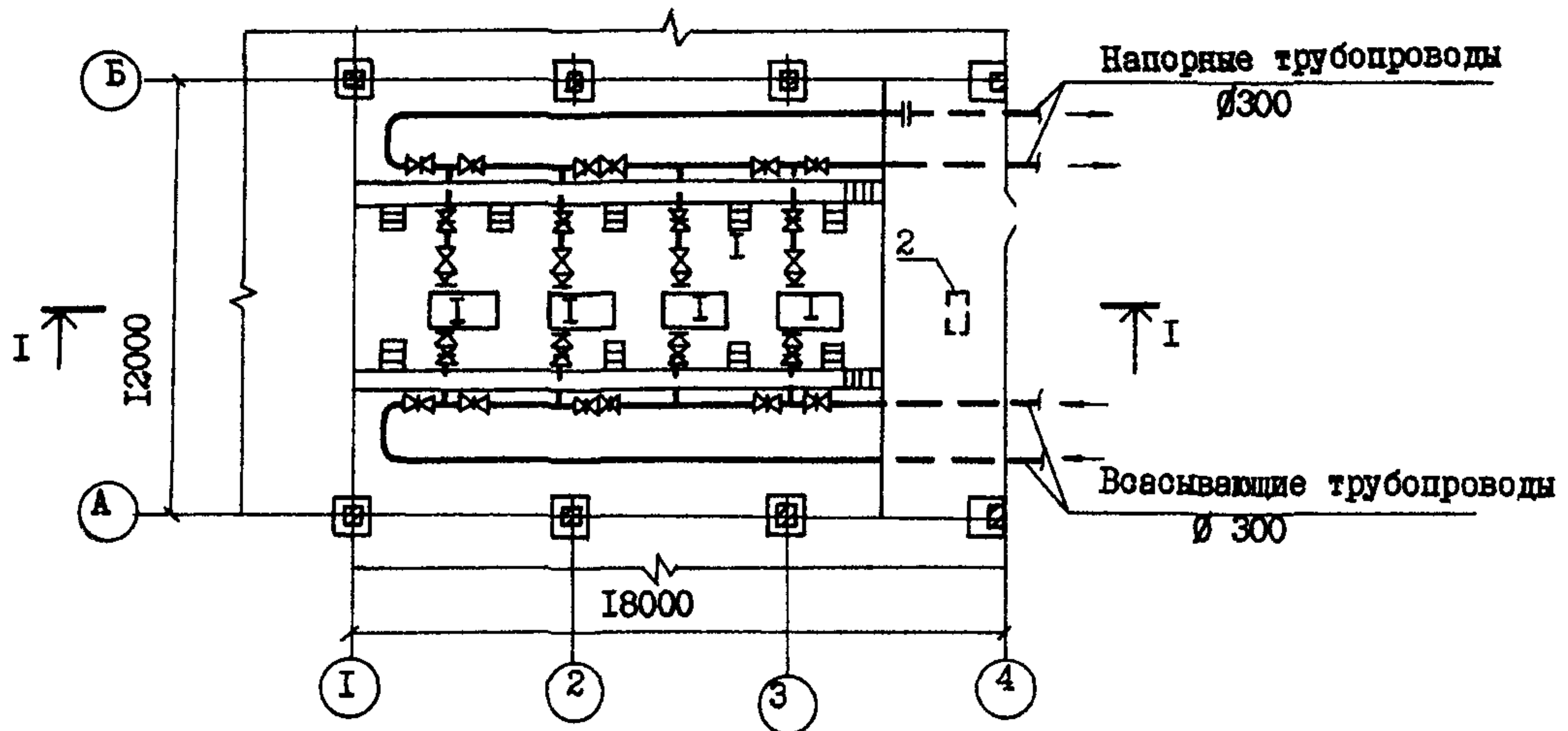
	I	II	III
I. Машинный зал	216 м <sup>2</sup>	216 м <sup>2</sup>	108 м <sup>2</sup>

ВАРИАНТ II

РАЗРЕЗ I-I

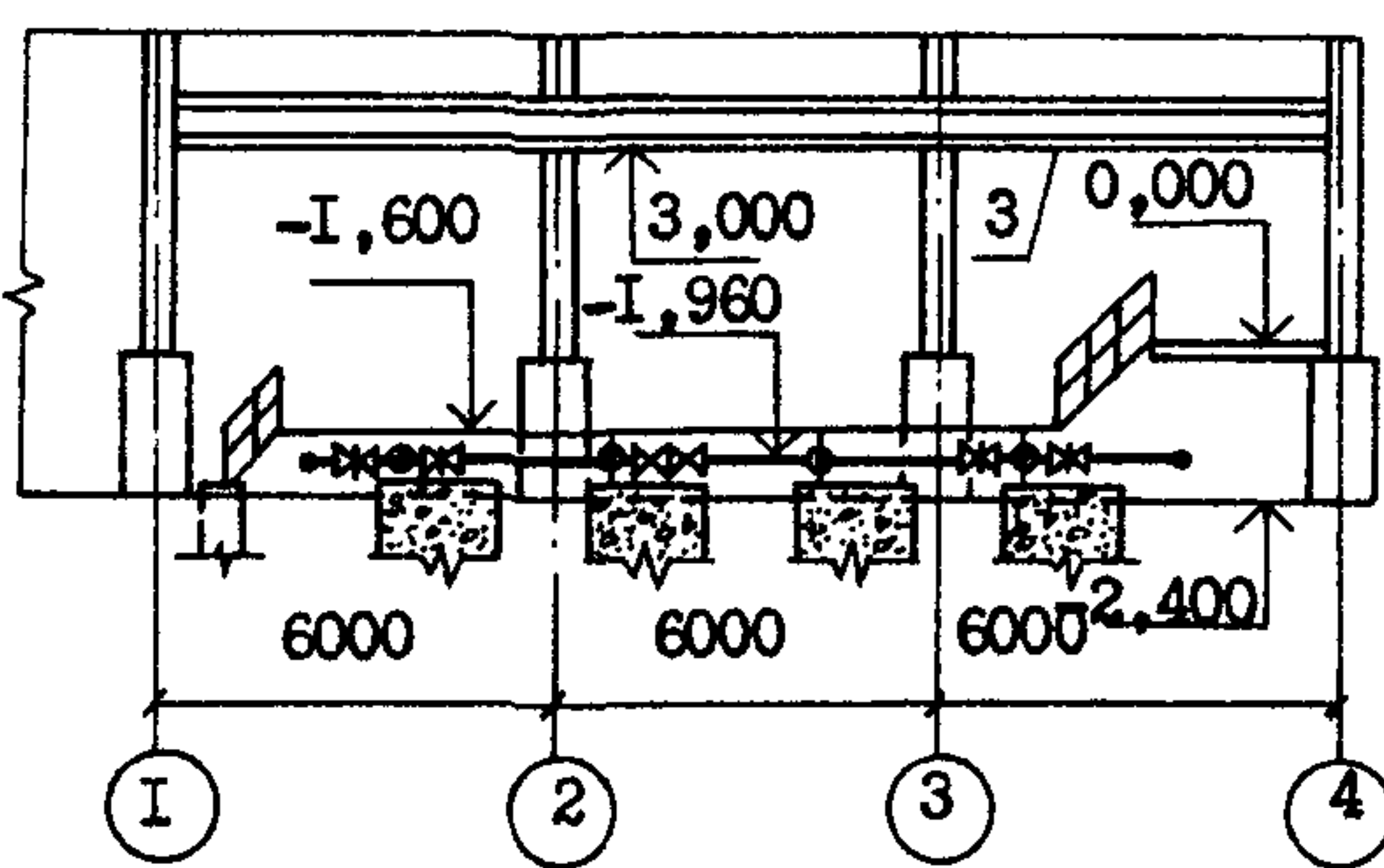


П Л А Н

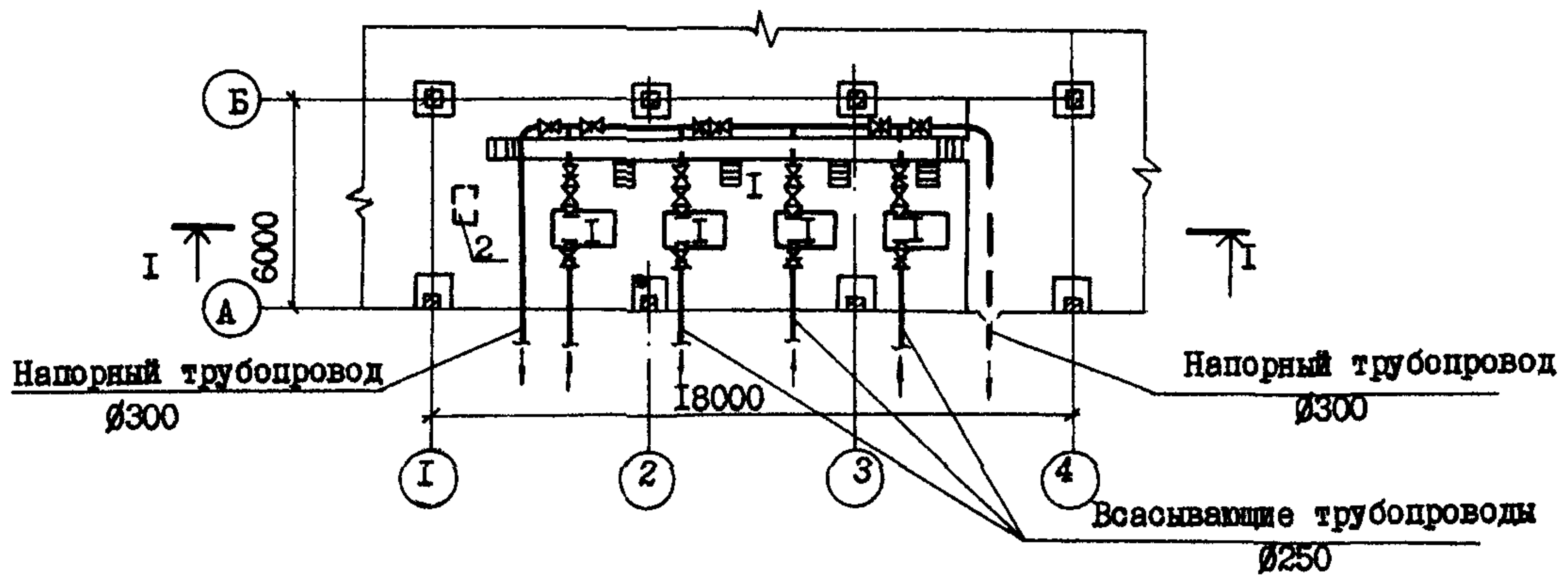


ВАРИАНТ III

РАЗРЕЗ I-I



П Л А Н





<b>К 2</b>	Харьковский Водоканалпроект	Насосная станция второго подъема хозяйственно-питьевого и противопо- жарного водопровода производи- тельность 400 м <sup>3</sup> /час.	Типовые проектные решения 901-02-125	Паспорт Лист 2
------------	--------------------------------	---	---	-------------------

## ЭКСПЛИКАЦИЯ ОСНОВНОГО ОБОРУДОВАНИЯ

1. Центробежный насос ДЗ20-50а Q = 200 м <sup>3</sup> /час; Н = 45 м с электродвигателем А02-82-4УЗ; = 55 квт.	шт. 4
2. Самовсасывающий насос НЦС-3; Q = 8 м <sup>3</sup> /час; Н = 21,7 м с электродвигателем 4А100 -2УЗ; = 4 квт.	" I
3. Кран ручной подвесной однобалочный г.п. I т.с.	" I

## ОПИСАНИЕ ТИПОВЫХ ПРОЕКТНЫХ РЕШЕНИЙ

Типовые проектные решения насосной станции второго подъема, разработанные в частях технологической и электротехнической, являются материалом для проектирования унифицированных технологических и объемно-планировочных решений подсобно-производственных зданий промпредприятий с учетом возможного объединения в одном здании различных производств.

Насосная станция предназначена для подачи воды в сеть хозяйственно-питьевого и противопожарного водопровода промпредприятий.

Заглубление насосной станции принято из условия обеспечения установки насосов под заливом. Пуск насосов предусмотрен при открытых задвижках на напорных трубопроводах. Проектом предусматривается АВР насосов. Работа насосной станции предусматривается без постоянного обслуживающего персонала. Управление насосами дистанционное или телемеханическое.

Учитывая большое разнообразие насосного оборудования по его характеристикам, насосная станция разработана на один тип насосного оборудования для заданной производительности, как пример возможных решений.

Для монтажа и демонтажа оборудования предусмотрен кран ручной подвесной однобалочный.

Типовые проектные решения возможно использовать при проектировании насосных станций второго подъема (подкачки) систем внеплощадочного хозяйственно-питьевого и противопожарного водоснабжения и насосных станций производственного водоснабжения. Насосную станцию допускается блокировать с тепловыми пунктами, бойлерными и котельными.

## ДОПОЛНИТЕЛЬНЫЕ ДАННЫЕ

Альбом У1.84 Сметы. Ведомости потребности в материалах введены в действие В/О Союзводоканалпроект приказ от 7.12.84 г. № 272  
Сметная документация составлена в нормах и ценах 1984 г.

## СОСТАВ ПРОЕКТА

- АЛЬБОМ I - Технологические решения, электрооборудование, автоматизация, технологический контроль.
- АЛЬБОМ II - Заказные спецификации.
- АЛЬБОМ III.84 - Сметы. Ведомости потребности в материалах.
- Объем проектных материалов - 192 форматки.

Проект распространяет: Уралтиппроект, 620004, г. Екатеринбург, ул. Чебышева, 4

Инв. № 17224  
Паспорт № 043918