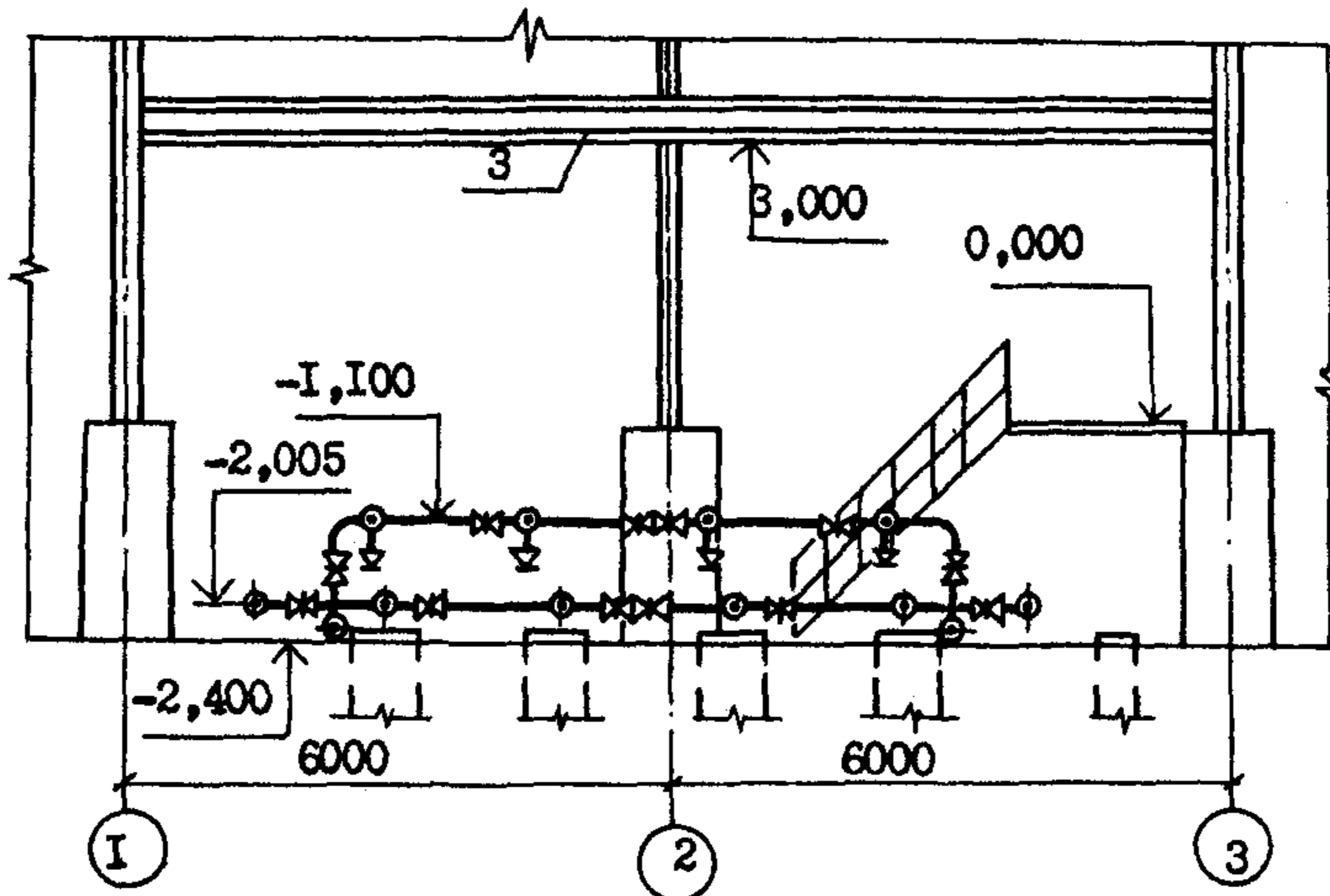
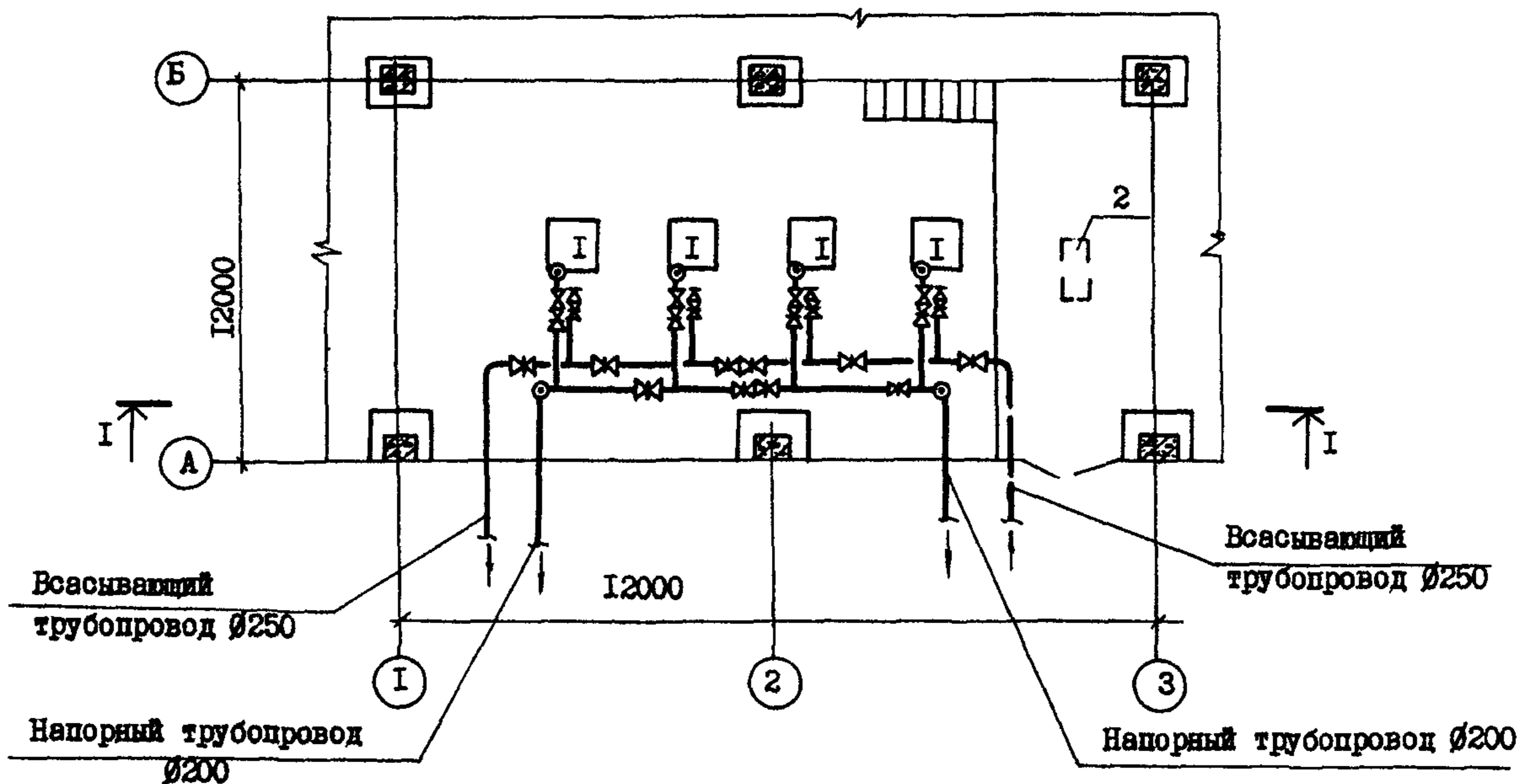


<p>СК-2</p>	<p>НАСОСНАЯ СТАНЦИЯ ВТОРОГО ПОДЪЕМА ХОЗЯЙСТВЕННО-ПИТЬЕВОГО И ПРОТИВОПОЖАРНОГО ВОДОПРОВОДА ПРОИЗВОДИТЕЛЬНОСТЬЮ 200 м³/час</p>	<p>П А С П О Р Т ТИПОВЫЕ ПРОЕКТНЫЕ РЕШЕНИЯ 90I-02-I24 УДК 628.12.001.2</p>
<p>ОАО «ЦПП»</p>	<p>Область применения - районы с обычными геологическими условиями, расчетной температурой наружного воздуха - 20⁰, - 30⁰ (основное решение), - 40⁰С.</p>	<p>Разработаны институтом Харьковский Водоканалпроект г. Харьков-72, Тобольская, 42 УТВЕРЖДЕНЫ Главпромстройпроект Госстроя СССР письмо №19/3-3550 от 26.08.1980 г. Введены в действие В.О.Созводоканалпроект Приказ № 36 от 10.02.81г. Действует с мая 1981 г. (И-5-8I)</p>
<p>МАЙ 1981</p>		

РАЗРЕЗ I-I



П Л А Н



ЭКСПЛИКАЦИЯ ОСНОВНОГО ОБОРУДОВАНИЯ

- | | | |
|--|-----|---|
| 1. Насос 4К-8У; Q=100 м ³ /час; H=50м с электродвигателем | шт. | 4 |
| 2. Насос НПС-3; Q=8 м ³ /час; H=21,7м с электродвигателем | " | 1 |
| 3. Кран ручной подвесной однобалочный г.п. 0,5 т.с. | " | 1 |

ОПИСАНИЕ ТИПОВЫХ ПРОЕКТНЫХ РЕШЕНИЙ

Типовые проектные решения насосной станции второго подъема, разработанные в частях технологической и электрической, являются материалом для проектирования унифицированных технологических и объемно-планировочных решений подсобно-производственных зданий промпредприятий с учетом возможного объединения в одном здании различных производств.

Насосная станция предназначена для подачи воды в сеть хозяйственно-питьевого и противопожарного водопровода промпредприятий.

Заглубление насосной станции принято из условий обеспечения установки насосов под заливом. Пуск насосов предусмотрен при открытых задвижках на напорных трубопроводах. Проектом предусматривается АВР насосов.

Работа насосной станции предусматривается без постоянного обслуживающего персонала. Управление насосами дистанционное или телемеханическое.

Учитывая большое разнообразие насосного оборудования по его характеристикам, насосная станция разработана на один тип насосного оборудования для заданной производительности, как пример возможных решений.

Для монтажа и демонтажа оборудования предусмотрен кран ручной подвесной однобалочный.

Типовые проектные решения возможно использовать при проектировании насосных станций второго подъема (подкачки) систем внеплощадочного хозяйственно-питьевого и противопожарного водоснабжения и насосных станций производственного водоснабжения.

Насосную станцию допускается блокировать с тепловыми пунктами, бойлерными и котельными.

ДОПОЛНИТЕЛЬНЫЕ ДАННЫЕ

Сметная документация составлена в ценах и нормах 1984 г. Альбом Ш.84 введен в действие приказом Совхозоканалпроекта № 272 от 07.12.84г.

СОСТАВ ПРОЕКТА

- Альбом I - Технологические решения, электрооборудование, автоматизация, технологический контроль.
- Альбом II - Заказные спецификации.
- Альбом Ш.84 - Сметы. Ведомости потребности в материалах.
- Объем проектных материалов - 167 форматов.

Проект распространяет: ОАО «ЦПП», 127238, Москва, Дмитровское ш., 46, к. 2
Уралтиппроект, 620004, г. Екатеринбург, ул. Чебышева, 4

Инв. № I7223

Паспорт № 0439I7