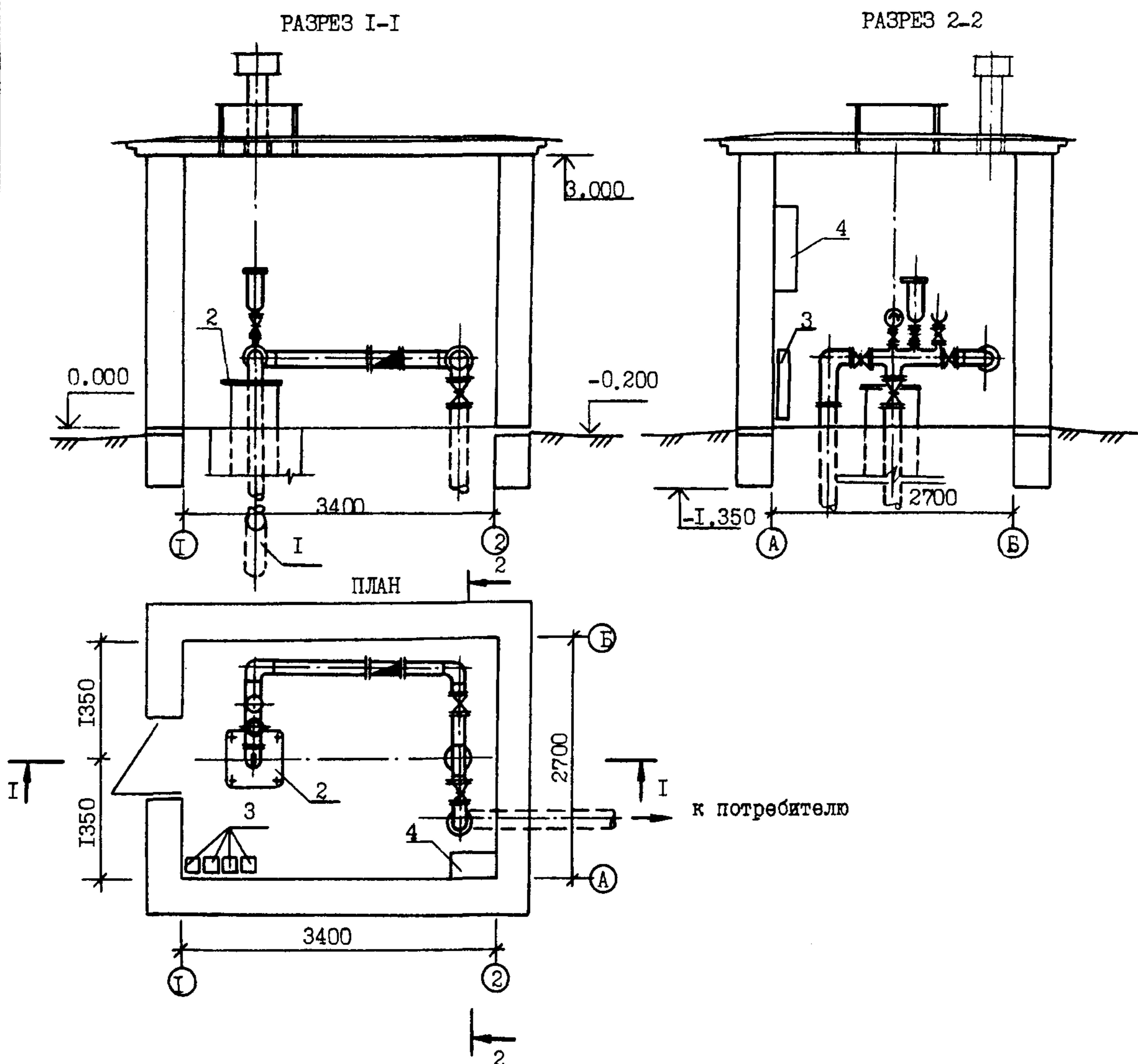


<p><b>СК-2</b></p>	<p align="center"><b>СТРОИТЕЛЬНЫЙ КАТАЛОГ</b>  <b>Часть 2</b>  <b>ТИПОВЫЕ ПРОЕКТЫ ПРЕДПРИЯТИЯ, ЗДАНИЯ И СООРУЖЕНИЯ</b></p>	<p>90I-2-186.9I</p>
<p><b>ОАО «ЦПП»</b></p>	<p align="center">НАЗЕМНАЯ НАСОСНАЯ СТАНЦИЯ НА СКВАЖИНЕ С НАСОСАМИ          ЭЦВ ПРОИЗВОДИТЕЛЬНОСТЬЮ 50-80 м<sup>3</sup>/ч</p>	
<p><b>ИЮЛЬ 1992</b></p>	<p align="center">ТИПОВОЙ ПРОЕКТ</p>	<p align="right">№ 6 страниц          Страница 1</p>



ЭКСПЛИКАЦИЯ ОБОРУДОВАНИЯ

№ п/п	Наименование	Кол.
I	Погружной электронасос марки ЭЦВ	I
2	Герметичный оголовок на скважине	I
3	Электронагреватели типа ПЭТ	4
4	Комплектное устройство типа "Каскад"	I

<p>НАЗЕМНАЯ НАСОСНАЯ СТАНЦИЯ НА СКВАЖИНЕ С НАСОСАМИ ЭЦВ ПРОИЗВОДИТЕЛЬНОСТЬЮ 50-80 м<sup>3</sup>/ч</p>	<p>ТИПОВОЙ ПРОЕКТ 90Г-2-186.9Г</p>	<p>Страница 2</p>
<p>D1AA ТЕХНИЧЕСКАЯ ХАРАКТЕРИСТИКА</p> <p>Насосная станция расположена в наземном здании размером 2,7х3,4 м и высотой 3,0 м над устьем скважины глубиной до 220 м и диаметром не менее 250 мм</p>		
<p>D2BA СТРОИТЕЛЬНЫЕ КОНСТРУКЦИИ И ИЗДЕЛИЯ</p> <p>Фундаменты - сборные железобетонные по ГОСТ 13579-78. Типоразмеров - 3. Стены - сборные керамзитобетонные блоки по ГОСТ 13579-78. Типоразмеров - 6. Перекрытие - сборные железобетонные плиты по серии I.14I-I, вып. 60. Типоразмеров - 2. Кровля - рулонный ковер с утеплителем. Полы - керамическая плитка. Двери деревянные по ГОСТ 14624-84. Типоразмеров - I. Наибольшая масса монтажного элемента (плита перекрытия) - I,93 т.</p>		
<p>J3OB НОРМАТИВНОЕ ЗНАЧЕНИЕ ВЕТРОВОГО ДАВЛЕНИЯ</p>	<p><math>\frac{27 \text{ кгс/м}^2}{0,27 \text{ кПа}}</math></p>	
<p>R2CO СТЕПЕНЬ ОГНЕСТОЙКОСТИ - II</p>		
<p>M1BD РАСЧЕТНАЯ ТЕМПЕРАТУРА НАРУЖНОГО ВОЗДУХА - до -40°C</p>		
<p>G2DD КЛИМАТИЧЕСКИЕ РАЙОНЫ И ПОДРАЙОНЫ СССР - ПБ, IB, IB, ПГ, ID, Ш, IV</p>		
<p>J3NB НОРМАТИВНОЕ ЗНАЧЕНИЕ ВЕСА СНЕГОВОГО ПОКРОВА</p>	<p><math>\frac{150 \text{ кгс/м}^2}{1,47 \text{ кПа}}</math></p>	
<p>G2EE ИНЖЕНЕРНО-ГЕОЛОГИЧЕСКИЕ УСЛОВИЯ - обычные</p>		
<p>C3GA ИНЖЕНЕРНОЕ ОБОРУДОВАНИЕ</p> <p>Вентиляция - естественная. Электроснабжение - от электросети 380/220 В Отопление - электропечами типа ПЭТ</p>		
<p>G3DT ТЕХНОЛОГИЧЕСКИЙ ПРОЦЕСС</p> <p>Насос ЭЦВ с погружным электродвигателем, смонтированный в скважине, нагнетает воду в колонну водоподъемных труб и далее подает ее в подземный трубопровод, оборудованный в пределах насосной станции задвижками, счетчиком холодной воды и обратным клапаном. Автоматический режим работы насоса ЭЦВ или его местное (ручное) управление обеспечивается комплектным устройством "Каскад".</p>		

НАЗЕМНАЯ НАСОСНАЯ СТАНЦИЯ НА СКВАЖИНЕ С НАСОСАМИ  
ЭЦВ ПРОИЗВОДИТЕЛЬНОСТЬЮ 50-80 м<sup>3</sup>/ч

ТИПОВОЙ ПРОЕКТ  
901-2-186.91

Страница 3

VIMA

ТЕХНИКО-ЭКОНОМИЧЕСКИЕ ДАННЫЕ И ПОКАЗАТЕЛИ

Наименование показателей	Код	Типовая проектная документация			Примечание*								
		Всего	Удельные показатели										
			на 1 м <sup>3</sup> общей площади на 1 м <sup>3</sup> строительного объема	на расчетную площадь		на 1 млн руб. СМР							
Производственная программа	Единица мощности М <sup>3</sup> /ч	EA05	I										
				в натуральном выражении	EA07								
	Расчетные единицы	EA08											
								в оптовых ценах, тыс. руб.					
	Мощность предприятия	EA06	63										
								Мощность					
								в натуральном выражении	EA09				
	Количество расчетных единиц	EA10											
								в оптовых ценах, тыс. руб.					
	Единица годовой товарной продукции	СП02											
								Затраты производства (себестоимость), тыс. руб. (удельные показатели на 1 руб. товарной продукции, коп.)					
	Годовой объем товарной продукции	СП07											
								Прибыль (годовая), тыс. руб. (удельные показатели на 1 руб. товарной продукции, коп.)					
	Годовой объем товарной продукции	СП03											
Уровень рентабельности (прибыль к себестоимости), %													
Годовой объем товарной продукции	СП04												
							Срок окупаемости капиталовложений (сметной стоимости), год						
Годовой объем товарной продукции	СП06												
							Приведенные затраты, тыс. руб. (удельные показатели, руб.)						
Годовой объем товарной продукции	ИТ11												
							Уровень механизации и автоматизации производственных процессов, %						
Годовой объем товарной продукции	ЮА62												
							Удельный вес рабочих, занятых ручным трудом, %						
Годовой объем товарной продукции	ТРО7												
							Трудоемкость изготовления продукции (годовая), чел.-ч.						
Производительность труда	ИТ06												
							годовой выпуск продукции на одного работающего, тыс. руб.						
Производительность труда	ИТ07												
							то же, в натуральном выражении						
Режим работы и штаты	ИТ02												
							общая						
							в том числе	ИТ03					
	в том числе	ИТ04											
								в наиболее многочисленную смену					
	Режим работы и штаты	ИТ08											
количество рабочих дней в году													
ИТ01													
ИТ09													
ИТ05													
							коэффициент сменности по рабочим						
ИТ10													
							коэффициент загрузки оборудования						
G30C	ХП01	14,7		0,23									
G30B							ХП02	9,18		0,15			
													застройки
G3NB	ХП03												
							в том числе	ХП09					
													общая
G3NB	ХБ01	48,0		0,76									
							в том числе	ХБ02					
													общая
в том числе	ХБ03												
							подземной части						
в том числе													
							встроенных (бытовых) помещений						

\* для заполнения данных проекта привязки



НАЗЕМНАЯ НАСОСНАЯ СТАНЦИЯ НА СКВАЖИНЕ С НАСОСАМИ  
ЭЦВ ПРОИЗВОДИТЕЛЬНОСТЬЮ 50-80 м<sup>3</sup>/ч

ТИПОВОЙ ПРОЕКТ  
901-2-186.91

Страница 4

		Наименование показателей		Код	Типовая проектная документация			Примечание		
					Всего	Удельные показатели				
						на 1 м <sup>3</sup> общей площади на 1 м <sup>3</sup> строительного объема	на расчетную емкость		на 1 млн. руб. СМР	
VIIA	Стоимость	Сметная стоимость, тыс. руб. (удельные показатели, руб.)	—	общая	СС01	9,29		147,46		
VIIБ			в том числе	—	строительно-монтажных работ	СС02	6,29	427,89 131,0		
VIIЛ				—	оборудования	СС03	3,0			
VIIО				—	общая с учетом условной привязки	СС10	10,78		171,1	
VIIГ			Трудо-емкость	нормативная трудоемкость, чел.-ч		ТРО8	783		12,43	
	трудозатраты построчные, чел.-ч			ТРО6	622	42,31 12,96	9,87	98887		
VIIКВ	Материалоемкость	Цемент, т (удельные показатели, кг)	всего		РЦ01	4,66	317 0,097	73,97	740859	
			приведенный к М400		РЦ02	4,25	289,12 0,088	67,46	675676	
			в том числе на индустриальные изделия		РЦ03					
		Сталь, т (удельные показатели, кг)	всего		РС01	0,189	12,86 3,9	3,0	30048	
			приведенная к классу А-1 и Ст3		РС02	0,252	17,14 5,3	4,0	40064	
			в том числе на индустриальные изделия		РС03					
		Бетон и железобетон, м <sup>3</sup> (в том числе)	всего		РБ01	21,41	2,327 0,45	1,784	3404	
			монолитный		РБ02					
			сборный тяжелый	РБ04	1,64	0,178 0,034	0,137	261		
		сборный легкий		РБ05	19,77	2,149 0,41	1,648	3143		
		Лесоматериалы, м <sup>3</sup>	всего		РЛ01					
			приведенные к круглому лесу		РЛ02	0,03	0,002 0,0006	0,0005	4,77	
				Кирпич, тыс. шт.		РК01				
				Стекло строительное, м <sup>2</sup>		РД01				
				Асбестоцемент, м <sup>2</sup>		РД02				
		Рулонные кровельные и гидроизоляционные материалы, м <sup>2</sup>		РГ03						
		Трубы пластмассовые	м	РД04						
			т	РД05						
		Трубы стеклянные, м		РД06						
VIIЛН	Расход воды	холодной	расчетный	м <sup>3</sup> /сут	ЭВ13					
				л/с	ЭВ11					
			годовой, м <sup>3</sup>	ЭВ14						
		горячей	расчетный	м <sup>3</sup> /сут	ЭВ23					
				л/с	ЭВ21					
			годовой м <sup>3</sup>	ЭВ24						

НАЗЕМНАЯ НАСОСНАЯ СТАНЦИЯ НА СКВАЖИНЕ С НАСОСАМИ  
ЭЦВ ПРОИЗВОДИТЕЛЬНОСТЬЮ 50-80 м<sup>3</sup>/ч

ТИПОВОЙ ПРОЕКТ  
901-2-186.91

Страница 5

VILS	VILA	VILN	VILI	VILJ	VILL	VILK	VIGB	Типовая проектная документация				Примечание		
								Наименование показателей	Код	Всего	Удельные показатели			
											на 1 м <sup>3</sup> общей площади на 1 м <sup>3</sup> строительного объема		на расчетную единицу	на 1 млн. руб СМР
Расход пара	расчетный, кг/ч	ПС09												
	годовой, т	ПС07												
Расход свежего воздуха	расчетный, м <sup>3</sup> /ч	ЭС02												
	годовой, м <sup>3</sup>	ЭС03												
всего	расчетный,	кВт	ЭТ01	4,0	0,272 0,083	0,063								
		ккал/ч	ЭТ14	3500	238,1 72,92	55,56								
	годовой, (удельные показатели, ГДж)	ГДж	ЭТ21	26,21	1,783 0,55	0,416								
		Гкал	ЭТ25	6,24										
	на отопление	расчетный,	кВт	ЭТ02	4,0	0,272 0,083	0,063							
			ккал/ч	ЭТ15	3500	238,1 72,92	55,56							
		годовой, (удельные показатели, ГДж)	ГДж	ЭТ22	26,21	1,783 0,55	0,416							
			Гкал	ЭТ26	6,24									
	в том числе на вентиляцию	расчетный,	кВт	ЭТ03										
			ккал/ч	ЭТ16										
		годовой, (удельные показатели, ГДж)	ГДж	ЭТ23										
			Гкал	ЭТ27										
на горячее водоснабжение	расчетный,	кВт	ЭТ04											
		ккал/ч	ЭТ17											
	годовой, (удельные показатели, ГДж)	ГДж	ЭТ24											
		Гкал	ЭТ28											
Канализационные стоки, расчетный, м <sup>3</sup> /сут.		ЭК01												
Расход газа	расчетный, м <sup>3</sup> /ч	ЭГ01												
	годовой, м <sup>3</sup>	ЭГ02												
Расход электроэнергии, годовой, МВт·ч (удельные показатели, кВт·ч)		ПС08	263,73	17940,7 5494	4186									
Потребная электрическая мощность, кВт		ЭМ01	49		0,78									
Продолжительность строительства, мес.		ПС01	5,7											

Ресурсы на производственные и эксплуатационные нужды

НАЗЕМНАЯ НАСОСНАЯ СТАНЦИЯ НА СКВАЖИНЕ С НАСОСАМИ  
ЭЦВ ПРОИЗВОДИТЕЛЬНОСТЬЮ 50-80 м<sup>3</sup>/ч

ТИПОВОЙ ПРОЕКТ  
901-2-186.91

Страница 6

ДОПОЛНИТЕЛЬНЫЕ ДАННЫЕ

Типовой проект разработан взамен типового проекта 901-2-0145с.86  
За расчетную единицу принят 1 м<sup>3</sup>/ч (всего расчетных единиц 63).  
Сметная документация составлена в нормах и ценах 1984 г, с учетом  
индексов изменения сметной стоимости 1991г.

В7ЕА

СОСТАВ ПРОЕКТНОЙ ДОКУМЕНТАЦИИ

Альбом 1	ПЗ	Пояснительная записка
	ТХ	Технологические решения
	АС	Архитектурно-строительные решения
	АСИ	Строительные изделия
	ОВ	Отопление и вентиляция
Альбом 2	ЭМ	Электрооборудование
	АТХ	Автоматизация технологического процесса
Альбом 3	СО	Спецификации оборудования
Альбом 4	ВМ	Ведомости потребности в материалах
Альбом 5	С	Сметы

Объем проектных материалов, приведенных к формату А 4, - 168 форматок

В7ВА АВТОР ПРОЕКТА

ПО СОВИНТЕРВОД  
129344 г. Москва, Енисейская, 2

В7НА УТВЕРЖДЕНИЕ

Утвержден и введен в действие ГОСКОНЦЕРНОМ "ВОДСТРОЙ"  
Протокол от 01.07.91 г. № 860

В7КА ПОСТАВЩИК

Уралтиппроект, 620004, г. Екатеринбург, ул. Чебышева, 4