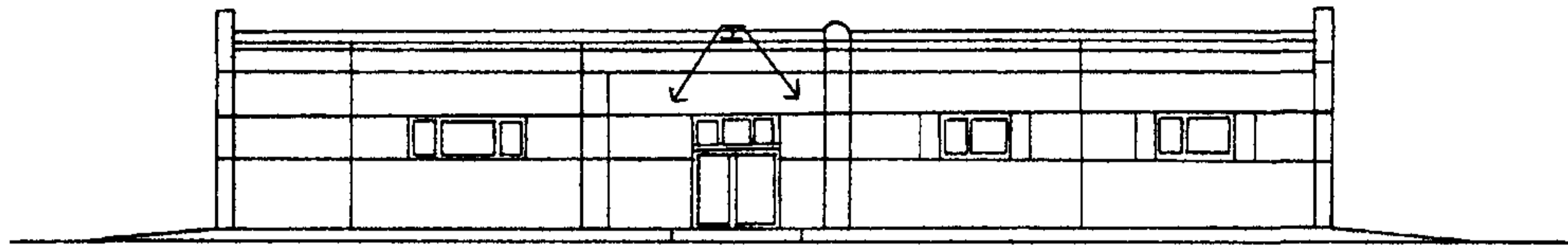
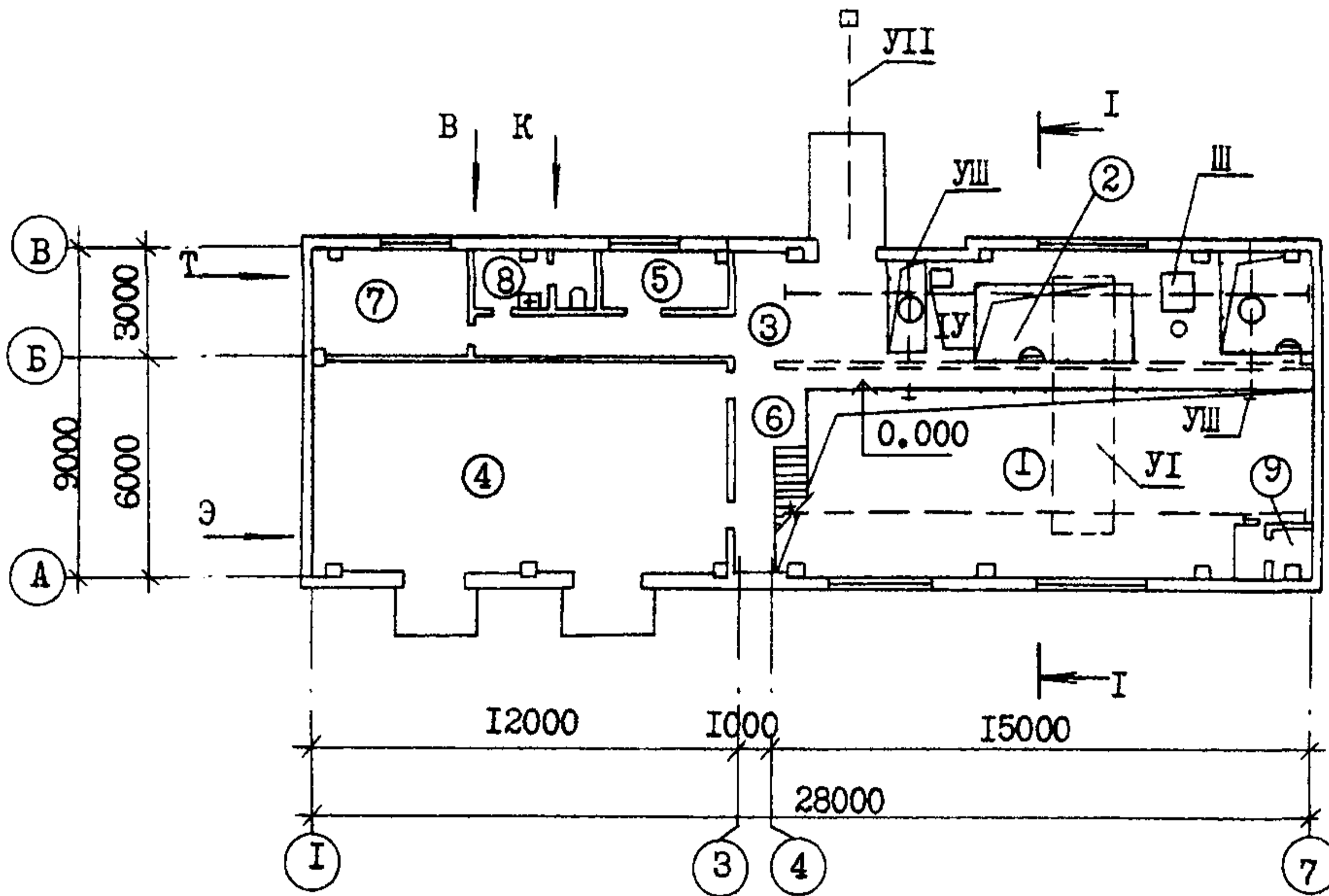


СК-2	СТРОИТЕЛЬНЫЙ КАТАЛОГ ЧАСТЬ 2 ТИПОВЫЕ ПРОЕКТЫ ПРЕДПРИЯТИЙ, ЗДАНИЙ, СООРУЖЕНИЙ	ТИПОВОЙ ПРОЕКТ 90I-I-87.87
ОАО «ЦПП»	ВОДОЗАБОРНЫЕ СООРУЖЕНИЯ ПРОИЗВОДИТЕЛЬНОСТЬЮ ОТ 0,02 ДО 1,5 м ³ /с ДЛЯ АМПЛИТУД КОЛЕБАНИЙ УРОВНЕЙ ВОДЫ ДО 6 м	УДК 628.12
АПРЕЛЬ 1988	НАСОСНАЯ СТАНЦИЯ ПРОИЗВОДИТЕЛЬНОСТЬЮ ОТ 0,16 ДО 0,66 м ³ /с С ЗАГЛУБЛЕНИЕМ МАШЗАЛА 5,4 м	На 2-х листах На 4-х страницах Страница I

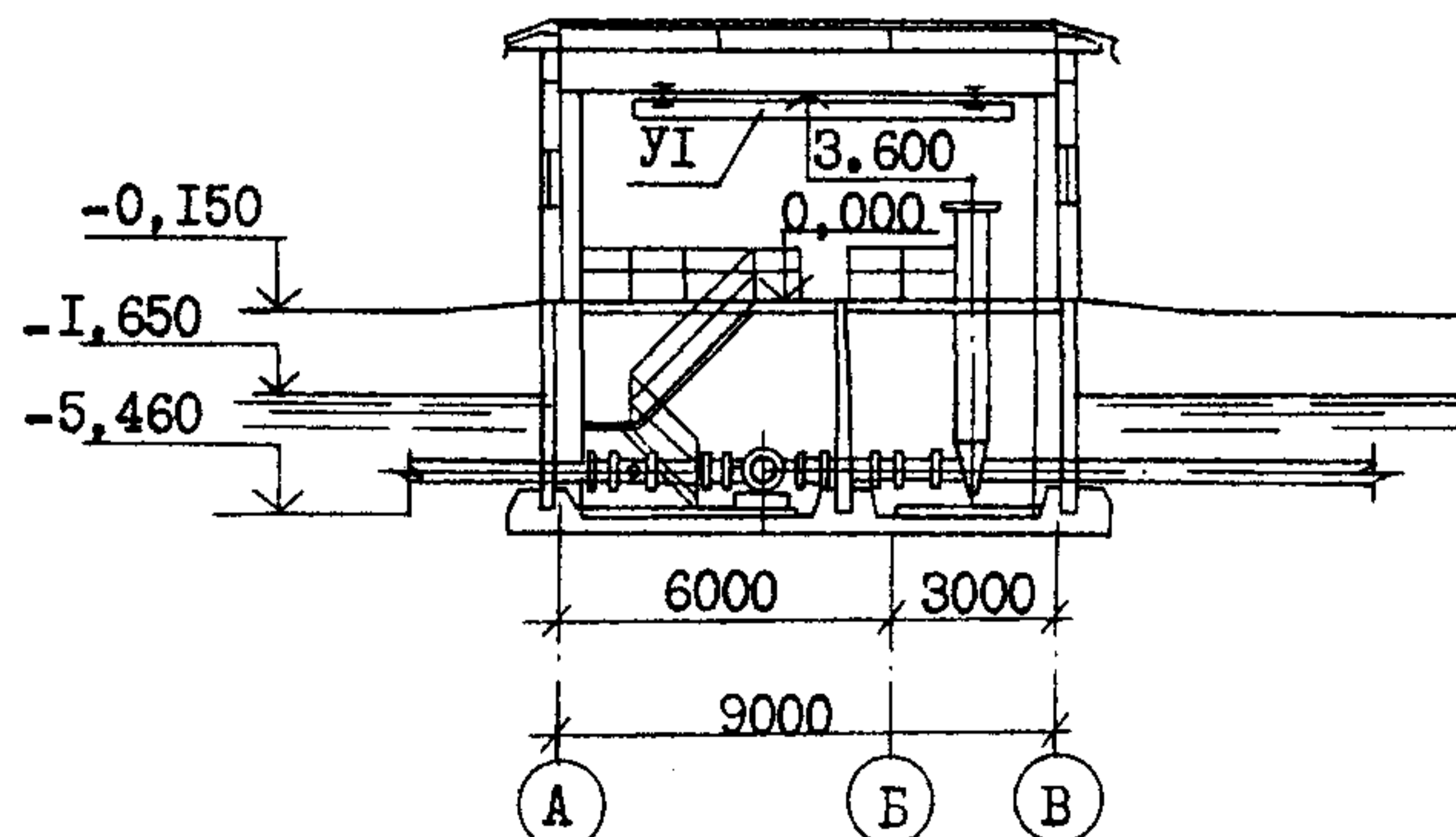
Ф А С А Д 7-1



ПЛАН НА ОТМ. 0,000



РАЗРЕЗ I-I

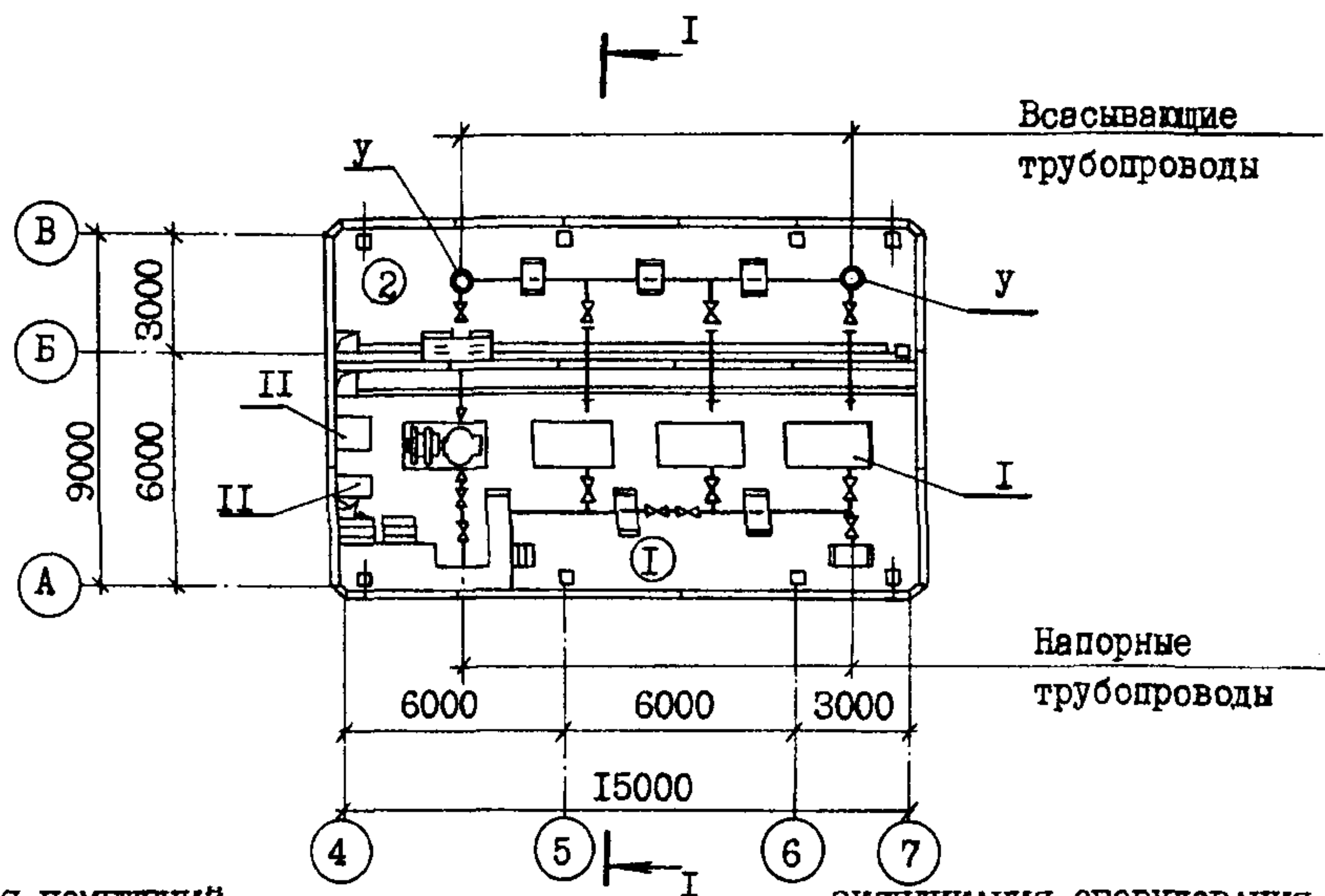


ВОДОЗАБОРНЫЕ СООРУЖЕНИЯ ПРОИЗВОДИТЕЛЬНОСТЬЮ ОТ 0,02 ДО 1,5 м³/с
 ДЛЯ АМПЛИТУД КОЛЕБАНИЙ УРОВНЕЙ ВОДЫ ДО 6 м
 НАСОСНАЯ СТАНЦИЯ ПРОИЗВОДИТЕЛЬНОСТЬЮ ОТ 0,16 ДО 0,66 м³/с
 С ЗАГЛУБЛЕНИЕМ МАШЗАЛА 5,4 м

ТИПОВОЙ ПРОЕКТ
 901-1-87.87

Лист I
 Страница 2

ПЛАН НА ОТМ. -5,460



ЭКСПЛИКАЦИЯ ПОМЕЩЕНИЙ

ЭКСПЛИКАЦИЯ ОБОРУДОВАНИЯ

№ п/п	Наименование	Площадь м ²	Поз	Наименование и марка	Кол.
I	Машзал	83,0	I	Центробежный насос Д 500-65	4
2	Камера переключений	53,7	II	Вихревой насос ВКС 5/24 А	2
3	Монтажная площадка	7,7	III	Вакуум насос ВВН I-0,75	2
4	КТП	69,9	IV	Вакуум насос ВВН I-1,5	2
5	Помещение дежурной ремонтной бригады	6,3	V	Вакуумная колонна б 820x10	2
6	Коридор	18,6	VI	Кран подвесной ручной однобалочный г.п. 3,2 т	1
7	Теплопункт	13,5	VII	Таль ручная червячная передвижная г.п. 3,2 т	1
8	Санузел	4,8	VIII	Таль ручная червячная г.п. 1,0 т	2
9	Вентшахта приточная	1,1	IX		

D2BA СТРОИТЕЛЬНЫЕ КОНСТРУКЦИИ И ИЗДЕЛИЯ

Фундаменты - монолитные железобетонные по серии I.412-1/77 вып. I типоразмеров 2, индивидуальные типоразмеров I.

Фундаментные балки - сборные железобетонные по серии I.415-I типоразмеров 3.

Днище - монолитное железобетонное, бетон класса В 15.

Колонны - сборные железобетонные по серии I.427.I-3 вып. 0, I, 2 типоразмеров 2; по серии I.020-1/83 вып. 2-I, 2-9 типоразмеров 2.

Балки - сборные железобетонные по серии I.462.I-10/80 вып. I, 2 типоразмеров I.

Перекрытие - сборные железобетонные плиты по серии 3.006.I-2/82 вып. I, 2 типоразмеров 3.

Стены:

надземной части - сборные железобетонные панели по серии I.030.I-I вып. 0-3, I-I, I-3, 3-2, 2-10, 4-I, 4-2 типоразмеров I3.

подземной части - сборные железобетонные, бетон класса В 22,5.

Перегородки - кирпичные и каркасные из гипокартонных листов.

Покрытие - сборные железобетонные плиты по ГОСТ 22701.1-77^x типоразмеров I, по ГОСТ 22701.2-77^x типоразмеров 2, по серии ПК-01-88 типоразмеров I.

Кровля - рулонная четырехслойная из рубероида марки РКП-350 ГОСТ 10923-82.

Лестницы - металлические по серии I.450.3-3 вып. 0, I типоразмеров 3.

Полы - керамические, линолеменные, бетонные и цементные.

Окна - деревянные по ГОСТ 12506-81 типоразмеров 5.

Двери - деревянные по ГОСТ 14624-84 типоразмеров I, по ГОСТ 6629-74 типоразмеров 3, по серии 5.904-4 типоразмеров 2.

Ворота - деревянные индивидуальные, типоразмеров I.

Наибольшая масса монтажного элемента /стенная панель подземной части/ - 9,7 т.

ОТДЕЛКА

НАРУЖНАЯ

Окраска красками ЦПХВ.

ВНУТРЕННЯЯ

Клеевая покраска, покраска ВА-27, масляная покраска.

ВОДОЗАБОРНЫЕ СООРУЖЕНИЯ ПРОИЗВОДИТЕЛЬНОСТЬЮ ОТ 0,02 ДО 1,5 м ³ /с ДЛЯ АМПЛИТУД КОЛЕБАНИЙ УРОВНЕЙ ВОДЫ ДО 6 м НАСОСНАЯ СТАНЦИЯ ПРОИЗВОДИТЕЛЬНОСТЬЮ ОТ 0,16 ДО 0,66 м ³ /с С ЗАГЛУБЛЕНИЕМ МАШЗАЛА 5,4 м	ТИПОВОЙ ПРОЕКТ 901-1-87.87	Лист 2 Страница 3
--	-------------------------------	----------------------

СЗГА ИНЖЕНЕРНОЕ ОБОРУДОВАНИЕ

Водоснабжение - хоз-питьевое от наружной сети или индивидуальной скважины с расходом 0,2 л/с и напором на вводе 10 м

Канализация - бытовая в наружные сети

Отопление - водяное, теплоноситель - перегретая вода 150-70°C от теплосети или индивидуальной котельной

Вентиляция - приточно-вытяжная с механическим побуждением, общеобменная

Электроснабжение - от наружной сети на напряжение 6 /10/ кВ

ЖЗОВ СКОРОСТНОЙ НАПОР ВЕТРА - $\frac{27 \text{ кгс/м}^2}{0,26 \text{ кПа}}$

ЖЗНВ ВЕС СНЕГОВОГО ПОКРОВА - $\frac{100 \text{ кгс/м}^2}{0,98 \text{ кПа}}$

Р2С0 СТЕПЕНЬ ОГНЕСТОЙКОСТИ - вторая

Н1ВD РАСЧЕТНАЯ ТЕМПЕРАТУРА НАРУЖНОГО ВОЗДУХА - минус 30°C

Г2DD КЛИМАТИЧЕСКИЕ РАЙОНЫ СССР - I, II, III и IV

Г2ЕЕ ИНЖЕНЕРНО-ГЕОЛОГИЧЕСКИЕ УСЛОВИЯ - обычные

СЗДТ ТЕХНОЛОГИЧЕСКИЙ ПРОЦЕСС

Насосная станция предназначена для забора воды из водоемов с помощью затопленных русловых водоприемников с фильтрующими кассетами и подачи ее потребителям с требуемым расходом и напором и относится ко второй категории по степени обеспеченности подачи воды.

Насосное оборудование устанавливается из расчета на всасывание при минимальном расчетном уровне воды в водоисточнике 95 % обеспеченности.

Количество агрегатов - четыре, из которых три рабочих и один резервный.

Процессы автоматизированы. Насосная станция рассчитана для работы без постоянного обслуживающего персонала.

ОСНОВНЫЕ ТЕХНОЛОГИЧЕСКИЕ ПОКАЗАТЕЛИ

Марка насоса	Подача, л/с	Напор, м	Принятое заглубление насосной станции при амплитуде А, м			Марка насоса	Подача, л/с	Напор, м	Принятое заглубление насосной станции при амплитуде А, м		
			А=4	А=5	А=6				А=4	А=5	А=6
Д200-36	40-66	38-33	-	-	5,4	Д630-90б	100-140	26-27	-	-	5,4
Д200-36а	50-66	30-25	-	-	5,4	Д630-90а	130-155	81-78	5,4	-	-
Д200-95	39-44	105-95	-	-	5,4	Д630-90б	130-155	65-63	5,4	-	-
Д320-50	65-89	55-50	-	-	5,4	Д800-57	220-250	57-52	-	5,4	-
	89-100	50-46	5,4	-	-		250-260	52-46	5,4	-	-
Д320-70	65-89	80-70	5,4	-	-	Д1250-65	150-220	31-28	-	-	5,4
Д630-90	100-140	41-36	-	-	5,4		220-250	28-26	-	5,4	-

СЗВД ПРОИЗВОДСТВЕННАЯ ПРОГРАММА

Производительность - 38020 м³/сут

ПОТРЕБНОСТЬ В РЕСУРСАХ /год./

Электроэнергии - 1,84МВт.ч.; тепла - 112Гкал

Производительность			Потребность в ресурсах		
Наименование	Всего	Удельный показатель	Наименование	Всего	Удельный показатель
V11A СТОИМОСТЬ			V11A ТРУДОЕМКОСТЬ		
V11B Общая сметная стоимость	тыс. руб. 127,30	-	V11B Построечные трудовые затраты	чел.-дн. 1606	-
в том числе:			V11C То же, на 1 м ³ строительного объема	"	0,74
V11L строительно-монтажных работ	" 86,10	-	V11D То же, на расчетный показатель	"	0,04
V11O оборудования	" 41,20	-			
V11S стоимость строительно-монтажных работ 1 м ² общей площади	руб -	315,80			
V11R Стоимость строительно-монтажных работ на 1 м ³ строительного объема	"	39,70			
V11V Стоимость общая на расчетный показатель	"	3,35			

ВОДОЗАБОРНЫЕ СООРУЖЕНИЯ ПРОИЗВОДИТЕЛЬНОСТЬЮ ОТ 0,02 ДО 1,5 м ³ /с ДЛЯ АМПЛИТУД КОЛЕБАНИЙ УРОВНЕЙ ВОДЫ ДО 6 м НАСОСНАЯ СТАНЦИЯ ПРОИЗВОДИТЕЛЬНОСТЬЮ ОТ 0,16 ДО 0,66 м ³ /с С ЗАГЛУБЛЕНИЕМ МАШЗАЛА 5,4 м				ТИПОВОЙ ПРОЕКТ 90I-I-87.87		Лист 2 Страница 4	
Наименование		Всего	Удельный показатель	Наименование		Всего	Удельный показатель
V1KA	РАСХОДЫ			V4KA	ЭКСПЛУАТАЦИОННЫЕ ПОКАЗАТЕЛИ		
V1KB	Расход строительных материалов				Расход		
	Цемент	т 115,81	-	V4KH	Воды холодной м ³ /сут	0,3	-
	Цемент, приведенный к М400	" 144,90 /77,62/	-	V4K1	Канализационные стоки	" 0,3	-
	То же, на I м ² площади	" -	0,53	V4KN	Тепла на отопление	ккал/ч 83000	-
	Сталь	" 82,85 /20,45/	-		кВт 96,28		
	Сталь, приведенная к классам АI и СтЗ	" 66,46	-		Тепла на отопление I м ² площади	" -	304 0,35
	То же, на I м ² общей площади	" -	0,24	V4KK	Потребная электрическая мощность	кВт 415	-
	То же, на расчетный показатель	" -	0,002	ТЕХНИЧЕСКИЕ ХАРАКТЕРИСТИКИ			
	Бетон и железобетон	м ³ 372,95	-	G3NB	Строительный объем	м ³ 2169,6	-
	в том числе:				в том числе:		
	монолитный	" 240,60	-		подземной части	" 1346,1	-
	сборный	" 132,35	-	V1NB	Объем строительный на расчетный показатель	" -	0,06
	то же, на I м ² общей площади	" -	1,37	G3OC	Площадь застройки	м ² 269,8	-
	Лесоматериалы	" 21,20	-	G3OB	Общая площадь	" 272,7	-
	Лесоматериалы, приведенные к круглому лесу	" 32,34 /27,54/	-	V1OK	Общая площадь на расчетный показатель	" -	0,007
	Кирпич	тыс. шт. 11,3	-				
В скобках указана потребность строительных материалов без учета расходов на изготовление сборных изделий, конструкций							
ДОПОЛНИТЕЛЬНЫЕ ДАННЫЕ							
Типовой проект разработан взамен типовых проектов 90I-2-I3/80, 90I-I-6/80 и 90I-I-7/80. Показатели приведены для оборудования машзала насосной станции насосами Д500-65 с электродвигателями 4А 315 S4.							
Расчетный показатель - м ³ /сут. Расчетных единиц 38020.							
Сметная документация составлена в нормах и ценах 1984 г.							
V7EA	СОСТАВ ПРОЕКТНОЙ ДОКУМЕНТАЦИИ						
	Альбом I	Пояснительная записка					
	Альбом II	Технологические решения, внутренние водопровод и канализация, отопление и вентиляция, нестандартизированное оборудование					
	Альбом III	Архитектурно-строительные решения					
	Альбом IV	Индустриальные изделия					
	Альбом V	Электротехническая часть					
	Альбом VI	Задания заводам-изготовителям на комплектные электротехнические устройства					
	Альбом VII	Спецификация оборудования					
	Альбом VIII	Ведомость потребности в материалах					
	Альбом IX	Сметы					
Объем проектных материалов, приведенных к формату А4 - I35I форматка							
V7BA	АВТОР ПРОЕКТА	ГПИ "Укрводоканалпроект" 252I00, г.Киев, пр.Освободителей, I					
V7BA	УТВЕРЖДЕНИЕ	Утвержден и введен в действие Главным управлением проектирования Госстроя СССР Протокол от 28.08.87 г. № 57					
V7KA	ПОСТАВЩИК	Уралтиппроект, 620004, г. Екатеринбург, ул. Чебышева, 4					

Инв. №

Катал.л. 059090