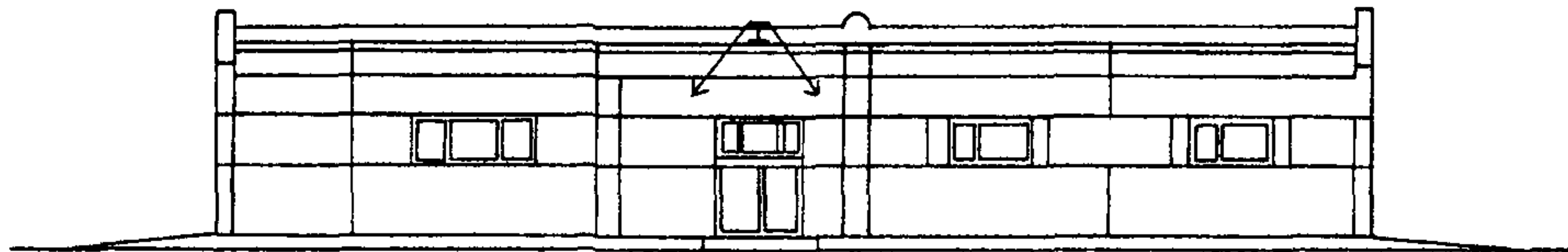
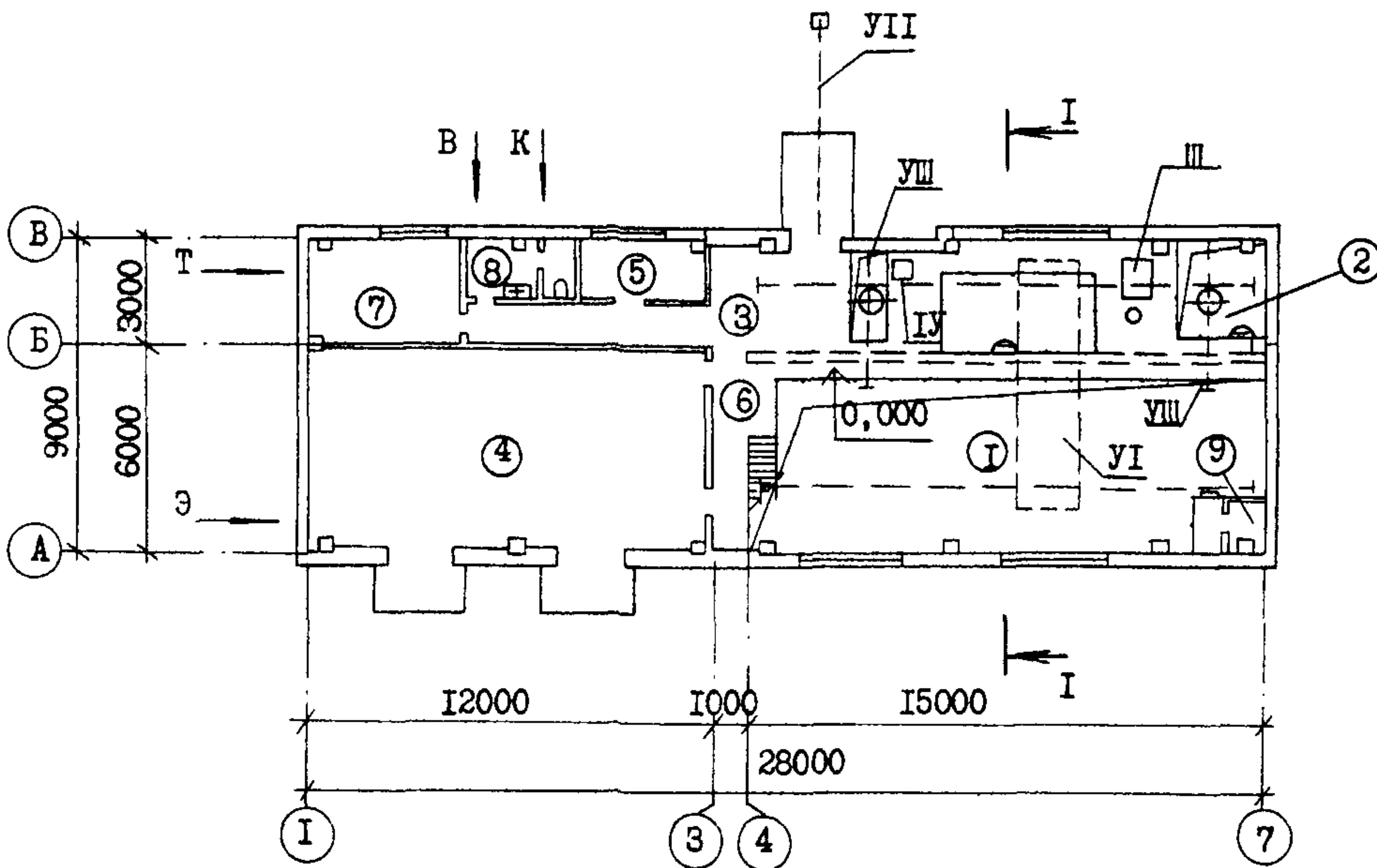


|                               |  |  |
|-------------------------------|--|--|
| <p><b>СК-2</b></p>            | <p>СТРОИТЕЛЬНЫЙ КАТАЛОГ<br/>ЧАСТЬ 2<br/>ТИПОВЫЕ ПРОЕКТЫ ПРЕДПРИЯТИЙ, ЗДАНИЙ, СООРУЖЕНИЙ</p>                                  | <p>ТИПОВОЙ ПРОЕКТ<br/>90I-I-86.87</p>                    |
| <p><b>ОАО<br/>«ЦПП»</b></p>   | <p>ВОДОЗАБОРНЫЕ СООРУЖЕНИЯ ПРОИЗВОДИТЕЛЬНОСТЬЮ ОТ 0,02 ДО 1,5 м<sup>3</sup>/с ДЛЯ АМПЛИТУД КОЛЕБАНИЙ УРОВНЕЙ ВОДЫ ДО 6 м</p> | <p>УДК 628.12</p>  |
| <p><b>АПРЕЛЬ<br/>1988</b></p> | <p>НАСОСНАЯ СТАНЦИЯ ПРОИЗВОДИТЕЛЬНОСТЬЮ ОТ 0,16 ДО 0,66 м<sup>3</sup>/с С ЗАГЛУБЛЕНИЕМ МАШЗАЛА 4,8 м</p>                     | <p>На 2-х листах<br/>На 4-х страницах<br/>Страница I</p> |

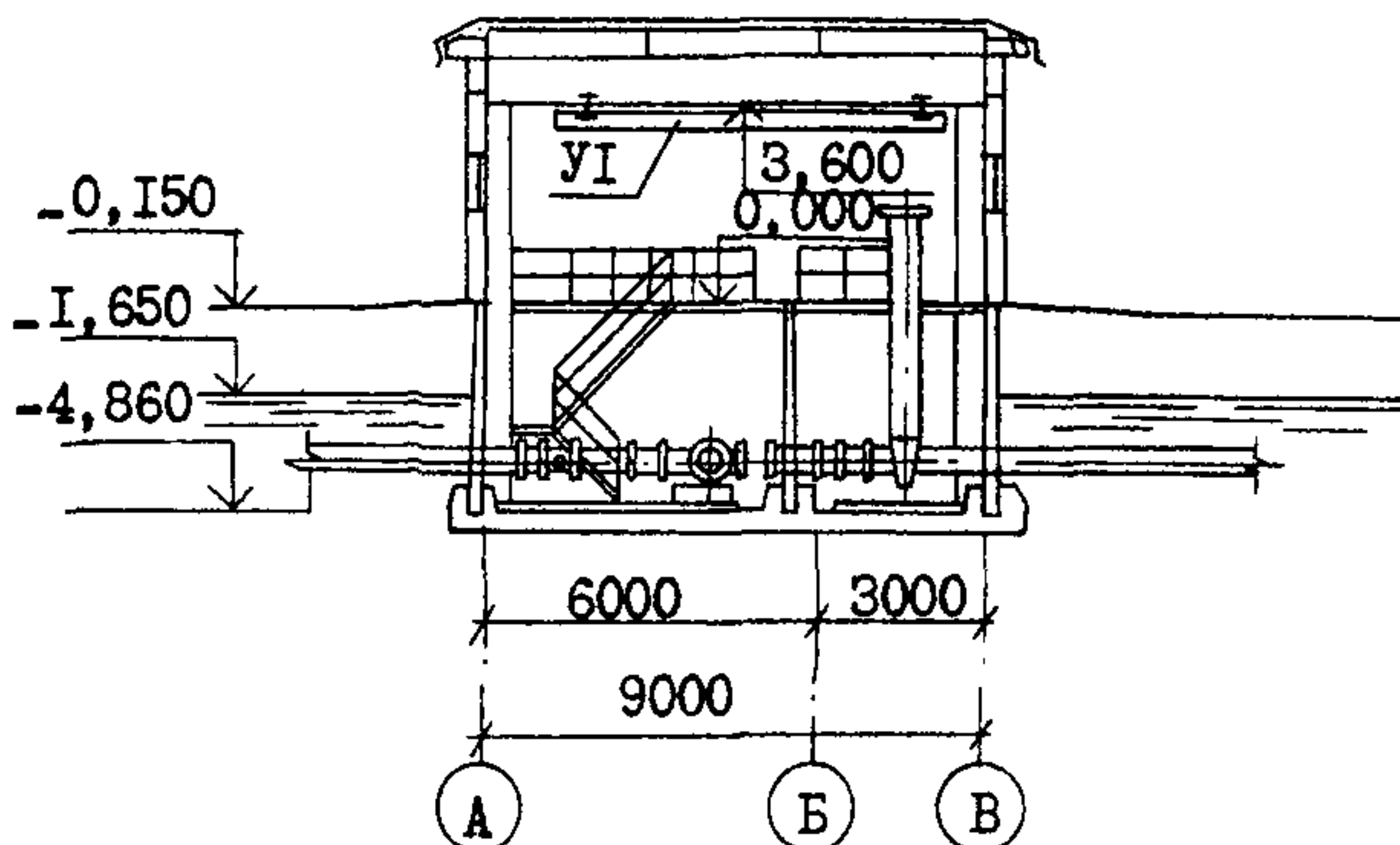
Ф А С А Д 7-I



ПЛАН НА ОТМ. 0,000



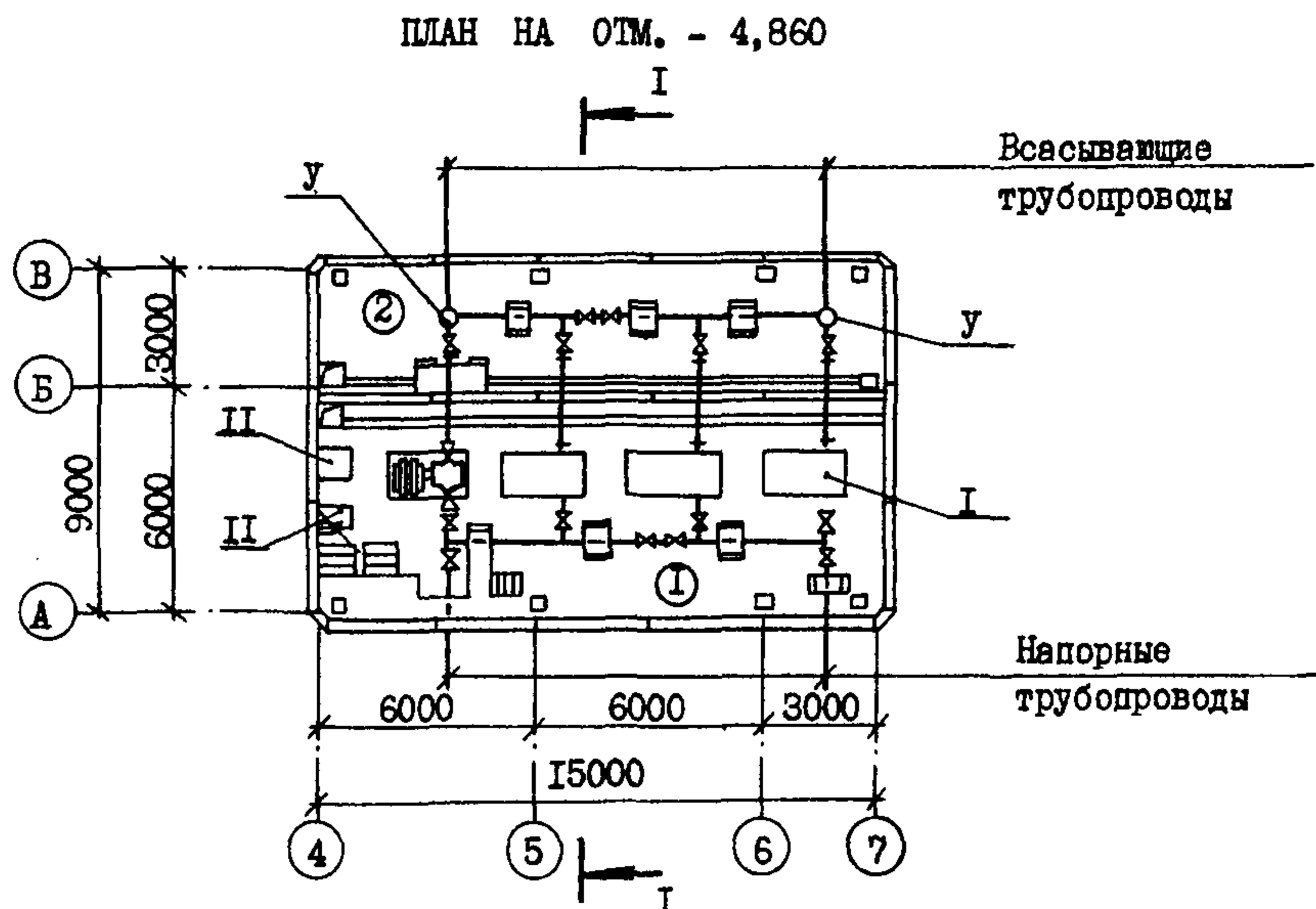
РАЗРЕЗ I-I



ВОДОЗАБОРНЫЕ СООРУЖЕНИЯ ПРОИЗВОДИТЕЛЬНОСТЬЮ ОТ 0,02 ДО 1,5 м<sup>3</sup>/с  
 ДЛЯ АМПЛИТУД КОЛЕБАНИЙ УРОВНЕЙ ВОДЫ ДО 6 м  
 НАСОСНАЯ СТАНЦИЯ ПРОИЗВОДИТЕЛЬНОСТЬЮ ОТ 0,16 ДО 0,66 м<sup>3</sup>/с  
 С ЗАГЛУБЛЕНИЕМ МАШЗАЛА 4,8 м

ТИПОВОЙ ПРОЕКТ  
 90I-I-86.87

Лист I  
 Страница 2



ЭКСПЛИКАЦИЯ ПОМЕЩЕНИЙ

ЭКСПЛИКАЦИЯ ОБОРУДОВАНИЯ

| № пп | Наименование                         | Площадь, м <sup>2</sup> | Поз  | Наименование и марка                          | Кол. |
|------|--------------------------------------|-------------------------|------|---|------|
| I    | Машзал                               | 83,0                    | I    | Центробежный насос Д 500-65                   | 4    |
| 2    | Камера переключений                  | 53,7                    | II   | Вихревой насос ВКС 5/24 А                     | 2    |
| 3    | Монтажная площадка                   | 7,7                     | III  | Вакуум-насос ВВН I-0,75                       | 2    |
| 4    | К Т П                                | 69,9                    | IV   | Вакуум-насос ВВН I-I,5                        | 2    |
| 5    | Помещение дежурной ремонтной бригады | 6,3                     | У    | Вакуумная колонна Ø 820x10                    | 2    |
| 6    | Коридор                              | 18,6                    | UI   | Кран подвесной ручной однобалочный г.п. 3,2 т | I    |
| 7    | Теплопункт                           | 13,5                    | UII  | Таль ручная червячная передвижная г.п. 3,2 т  | I    |
| 8    | Санузел                              | 4,8                     | UIII | Таль ручная червячная г.п. 1,0 т              | I    |
| 9    | Вентшахта приточная                  | 1,1                     |      |   |      |

Д2ВА СТРОИТЕЛЬНЫЕ КОНСТРУКЦИИ И ИЗДЕЛИЯ

Фундаменты - монолитные железобетонные по серии I.412-I/77 вып. I типоразмеров 2, индивидуальные из бетона класса В 10 типоразмеров I

Фундаментные балки - сборные железобетонные по серии I.415-I вып. I типоразмеров 3

Днище - монолитное железобетонное, бетон класса В 15

Колонны - сборные железобетонные по серии I.427.I-3 вып. 0, I, 2 типоразмеров 2; по серии I.020-I/83 вып. 2-I, 2-9 типоразмеров 2.

Балки - сборные железобетонные по серии I.462.I-10/80 вып. I, 2 типоразмеров I

Перекрытие - сборные железобетонные плиты по серии 3.006.I-2/82 вып. I-2 типоразмеров 3

Стены:

надземной части - сборные керамзитобетонные панели по серии I.030.I-I вып. 0-3, I-I, I-3, 3-2, 2-10, 4-I, 4-2 типоразмеров I3

подземной части - сборные железобетонные, бетон класса В 22,5

Перегородки - кирпичные и каркасные из гипсокартонных листов.

Покрытие - сборные железобетонные плиты по ГОСТ 22701.I-77<sup>х</sup> типоразмеров I, по ГОСТ 22701.2-77<sup>х</sup> типоразмеров 2, по серии ПК-01-88 типоразмеров I.

Кровля - рулонная четырехслойная из рубероида марки РКП-350 ГОСТ 10923-82

Лестницы - металлические по серии I.450.3-3 вып. 0, I типоразмеров 3

Полы - керамические, линолеумные, бетонные и цементные

Окна - деревянные по ГОСТ 12506-81 типоразмеров 5

Двери - деревянные по ГОСТ 14624-84 типоразмеров I, по ГОСТ 6629-74 типоразмеров 3, по серии 5.904-4 типоразмеров 2

Ворота - деревянные индивидуальные типоразмеров I

Наибольшая масса монтажного элемента /стенная панель подземной части/ - 8, Iт

Н5УА ОТДЕЛКА

НАРУЖНАЯ

Окраска красками ЦПХВ

ВНУТРЕННЯЯ

Клеевая покраска, покраска ВА-27, масляная окраска

| ВОДОЗАБОРНЫЕ СООРУЖЕНИЯ ПРОИЗВОДИТЕЛЬНОСТЬЮ ОТ 0,02 ДО 1,5 м <sup>3</sup> /с<br>ДЛЯ АМПЛИТУД КОЛЕБАНИЙ УРОВНЕЙ ВОДЫ ДО 6 м.   |             |          | ТИПОВОЙ ПРОЕКТ<br>901-1-86.87  |                     |                   | Лист 2<br>Страница 3   |             |          |  |      |     |
|---|-------------|----------|--|---------------------|-------------------|--|-------------|----------|--|------|-----|
| <b>СЗГА ИНЖЕНЕРНОЕ ОБОРУДОВАНИЕ</b><br>Водоснабжение - хозяйственно-питьевое от наружной сети или индивидуальной скважины с расходом 0,2 л/с и напором на вводе 10 м.<br>Канализация - бытовая в наружные сети.<br>Отопление - водяное, теплоноситель - перегретая вода 150 - 70°C от теплосети или индивидуальной котельной.<br>Вентиляция - общеобменная, приточно-вытяжная с механическим побуждением.<br>Электроснабжение - от наружной сети на напряжение 6/10/ кВ.  |             |          | <b>ЖЗНВ ВЕС СНЕГОВОГО ПОКРОВА</b> - $\frac{100 \text{ кгс/м}^2}{0,98 \text{ кПа}}$ |                     |                   |  |             |          |  |      |     |
|   |             |          | <b>РЗСО СТЕПЕНЬ ОГНЕСТОЙКОСТИ</b> - вторая   |                     |                   |  |             |          |  |      |     |
|   |             |          | <b>Н1ВД РАСЧЕТНАЯ ТЕМПЕРАТУРА НАРУЖНОГО ВОЗДУХА</b> - минус 30°C                   |                     |                   |  |             |          |  |      |     |
|   |             |          | <b>ГЗДД КЛИМАТИЧЕСКИЕ РАЙОНЫ СССР</b> - I, II, III и IV                            |                     |                   |  |             |          |  |      |     |
|   |             |          | <b>ГЗЕЕ ИНЖЕНЕРНО-ГЕОЛОГИЧЕСКИЕ УСЛОВИЯ</b> - обычные                              |                     |                   |  |             |          |  |      |     |
| <b>ЖЗОВ СКОРОСТНОЙ НАПОР ВЕТРА</b> - $\frac{27 \text{ кгс/м}^2}{0,26 \text{ кПа}}$  |             |          |  |                     |                   |  |             |          |  |      |     |
| <b>ГЗДТ ТЕХНОЛОГИЧЕСКИЙ ПРОЦЕСС</b><br>Насосная станция предназначена для забора воды из водоемов с помощью затопленных русловых водоприемников с фильтрующими кассетами и подачи ее потребителям с требуемым расходом и напором и относится ко второй категории по степени обеспеченности подачи воды.<br>Количество установленных агрегатов - четыре, из которых три рабочих и один резервный.<br>Процессы автоматизированы. Насосная станция рассчитана для работы без постоянного обслуживающего персонала. |             |          |  |                     |                   |  |             |          |  |      |     |
| Основные технологические показатели   |             |          |  |                     |                   |  |             |          |  |      |     |
| Марка насоса  | Подача, л/с | Напор, м | Принятое заглубление насосной станции при амплитуде А, м                           |                     |                   | Марка насоса   | Подача, л/с | Напор, м | Принятое заглубление насосной станции при амплитуде А, м |      |     |
|   |             |          | A=4  | A=5                 | A=6               |  |             |          | A=4  | A=5  | A=6 |
| Д200-36   | 40-66       | 38-33    | -  | 4,8                 | -                 | Д500-65б   | 117-150     | 45-37    | 4,8  | -    | -   |
| Д200-36а  | 30-50       | 32-30    | -  | -                   | 4,8               | Д630-90  | 100-140     | 41-36    | -  | 4,8  | -   |
|   | 50-66       | 30-25    | -  | 4,8                 | -                 | Д630-90а   | 100-140     | 32-27    | -  | 4,8  | -   |
| Д200-95   | 39-44       | 105-95   | -  | 4,8                 | -                 | Д800-57  | 165-195     | 65-57    | -  | 4,8  | -   |
| Д320-50   | 65-89       | 55-50    | -  | 4,8                 | -                 |  | 220-250     | 57-52    | 4,8  | -    | -   |
| Д500-65   | 90-140      | 74-65    | -  | 4,8                 | 4,8               | Д1250-65   | 150-220     | 31-28    | -  | 4,8  | -   |
|   | 140-155     | 65-60    | 4,8  | -                   | -                 |  |             | 220-250  | 28-26  | 4,8  | -   |
| <b>ГЗВД ПРОИЗВОДСТВЕННАЯ ПРОГРАММА</b><br>Производительность - 38020 м <sup>3</sup> /сут  |             |          |  |                     |                   | <b>ПОТРЕБНОСТЬ В РЕСУРСАХ /год./</b><br>Электроэнергии - 1,84 мВт.ч.; тепла - 112 Гкал |             |          |  |      |     |
| Наименование  |             |          | Всего  | Удельный показатель | Наименование      |  |             | Всего    | Удельный показатель                                      |      |     |
| V1IA СТОИМОСТЬ  |             |          |  |                     | V1JA ТРУДОЕМКОСТЬ |  |             |          |  |      |     |
| V1IB Общая сметная стоимость  |             |          | тыс. руб.  | 122,47              | -                 | V1JF Построечные трудовые затраты  |             |          | чел.-дн. 1562  | -    |     |
| в том числе:  |             |          |  |                     |                   |  |             |          |  |      |     |
| V1IL строительно-монтажных работ  |             |          | то же  | 81,27               | -                 | V1JR То же, на 1 м <sup>3</sup> строительного объема                                   |             |          | то же  | 0,75 |     |
| V1IO оборудования   |             |          | "  | 41,20               | -                 | V1JV То же, на расчетный показатель  |             |          | "  | 0,04 |     |
| V1IS Стоимость строительно-монтажных работ 1 м <sup>2</sup> общей площади   |             |          | руб  | -                   | 298,0             |  |             |          |  |      |     |
| V1IR Стоимость строительно-монтажных работ на 1 м <sup>3</sup> строительного объема   |             |          | "  | -                   | 39,14             |  |             |          |  |      |     |
| V1IV Стоимость общая на расчетный показатель  |             |          | "  | -                   | 3,22              |  |             |          |  |      |     |

| ВОДОЗАБОРНЫЕ СООРУЖЕНИЯ ПРОИЗВОДИТЕЛЬНОСТЬЮ ОТ 0,02 ДО 1,5 м <sup>3</sup> /с<br>ДЛЯ АМПЛИТУД КОЛЕБАНИЙ УРОВНЕЙ ВОДЫ ДО 6 м  |  |  | ТИПОВОЙ ПРОЕКТ<br>90I-I-86.87 |              |                             | Лист 2<br>Страница 4                        |                        |             |
|---|--|--|-------------------------------|--------------|-----------------------------|---|------------------------|-------------|
| НАСОСНАЯ СТАНЦИЯ ПРОИЗВОДИТЕЛЬНОСТЬЮ ОТ 0,16 ДО 0,66 м <sup>3</sup> /с<br>С ЗАГЛУБЛЕНИЕМ МАШЗАЛА 4,8 м  |  |  |                               |              |                             |   |                        |             |
| Наименование  |  | Всего  | Удельный<br>показатель        | Наименование |                             | Всего                                       | Удельный<br>показатель |             |
| V1KA  | РАСХОДЫ                                    |  |                               | V4KA         | ЭКСПЛУАТАЦИОННЫЕ ПОКАЗАТЕЛИ |   |                        |             |
| V1KB  | Расход строительных материалов             |  |                               |              | Расход                      |   |                        |             |
|   | Цемент                                     | т  | 131,99                        | -            | V4KH                        | Воды холодной                               | м <sup>3</sup> /сут    | 0,3         |
|   | Цемент, приведенный к М 400                | "  | 137,50<br>/78,83/             | -            | V4K1                        | Канализационные стоки                       | "                      | 0,3         |
|   | То же, на 1 м <sup>2</sup> площади         | "  | -                             | 0,50         | V4KN                        | Тепла на отопление                          | ккал/ч                 | 83000       |
|   | Сталь                                      | "  | 46,60<br>/16,88/              | -            |                             | кВт   | 96,28                  |             |
|   | Сталь, приведенная к классам А1 и Ст 3     | "  | 57,09                         | -            |                             | Тепла на отопление 1 м <sup>2</sup> площади | "                      | 304<br>0,35 |
|   | То же, на 1 м <sup>2</sup> общей площади   | "  | -                             | 0,21         | V4KK                        | Потребная электрическая мощность            | кВт                    | 415         |
|   | То же, на расчетный показатель             | "  | -                             | 0,001        | ТЕХНИЧЕСКИЕ ХАРАКТЕРИСТИКИ  |   |                        |             |
|   | Бетон и железобетон                        | м <sup>3</sup>   | 351,5                         | -            | G3NB                        | Строительный объем                          | м <sup>3</sup>         | 2076,6      |
|   | в том числе:                               |  |                               |              |                             | в том числе:                                |                        |             |
|   | монолитный                                 | "  | 231,2                         | -            |                             | подземной части                             | "                      | 730,5       |
|   | сборный                                    | "  | 119,3                         | -            | V1NB                        | Объем строительный на расчетный показатель  | "                      | - 0,05      |
|   | то же на 1 м <sup>2</sup> общей площади    | "  | -                             | 1,29         | G3OC                        | Площадь застройки                           | м <sup>2</sup>         | 269,8       |
|   | Лесоматериалы                              | "  | 7,72                          | -            | G3OB                        | Общая площадь                               | "                      | 272,7       |
|   | Лесоматериалы, приведенные к круглому лесу | "  | 12,01<br>/7,21/               | -            | V1OK                        | Общая площадь на расчетный показатель       | "                      | - 0,007     |
|   | Кирпич                                     | тыс.<br>шт.  | 11,3                          | -            |                             |   |                        |             |
| В скобках указана потребность в строительных материалах без учета расходов на изготовление сборных изделий, конструкций.  |  |  |                               |              |                             |   |                        |             |
| ДОПОЛНИТЕЛЬНЫЕ ДАННЫЕ   |  |  |                               |              |                             |   |                        |             |
| Типовой проект разработан взамен типовых проектов 90I-2-12/80, 90I-I-6/80 и 90I-I-7/80. Показатели приведены для оборудования машзала насосной станции насосами Д500-65 с электродвигателями 4А 315 S4. |  |  |                               |              |                             |   |                        |             |
| Расчетный показатель - м <sup>3</sup> /сут. Расчетных единиц 38020.   |  |  |                               |              |                             |   |                        |             |
| Сметная документация составлена в нормах и ценах 1984 года.   |  |  |                               |              |                             |   |                        |             |
| V7EA  | СОСТАВ ПРОЕКТНОЙ ДОКУМЕНТАЦИИ              |  |                               |              |                             |   |                        |             |
|   | Альбом I                                   | Пояснительная записка /из т.п. 90I-I-87.87/  |                               |              |                             |   |                        |             |
|   | Альбом II                                  | Технологические решения, внутренние водопровод и канализация, отопление и вентиляция, нестандартизированное оборудование /из т.п. 90I-I-87.87/ |                               |              |                             |   |                        |             |
|   | Альбом III                                 | Архитектурно-строительные решения  |                               |              |                             |   |                        |             |
|   | Альбом IV                                  | Индустриальные изделия   |                               |              |                             |   |                        |             |
|   | Альбом V                                   | Электротехническая часть /из т.п. 90I-I-87.87/   |                               |              |                             |   |                        |             |
|   | Альбом VI                                  | Задания заводам-изготовителям на комплектные электротехнические устройства /из т.п. 90I-I-87.87/   |                               |              |                             |   |                        |             |
|   | Альбом VII                                 | Спецификация оборудования /из т.п. 90I-I-87.87/  |                               |              |                             |   |                        |             |
|   | Альбом VIII                                | Ведомость потребности в материалах   |                               |              |                             |   |                        |             |
|   | Альбом IX                                  | Сметы  |                               |              |                             |   |                        |             |
|   |  | Объем проектных материалов, приведенных к формату А4 - 1351 форматка   |                               |              |                             |   |                        |             |
| V7BA  | АВТОР ПРОЕКТА                              | ГИИ "Укрводоканалпроект" 252100, г. Киев, пр. Освободителей, 1   |                               |              |                             |   |                        |             |
| V7BA  | УТВЕРЖДЕНИЕ                                | Утвержден и введен в действие Главным управлением проектирования Госстроя СССР<br>Протокол от 28.08.87г. № 57                                  |                               |              |                             |   |                        |             |
| V7KA  | ПОСТАВЩИК                                  | Уралтиппроект, 620004, г. Екатеринбург, ул. Чебышева, 4  |                               |              |                             |   |                        |             |

Инв. №

Катал. л. № 059089