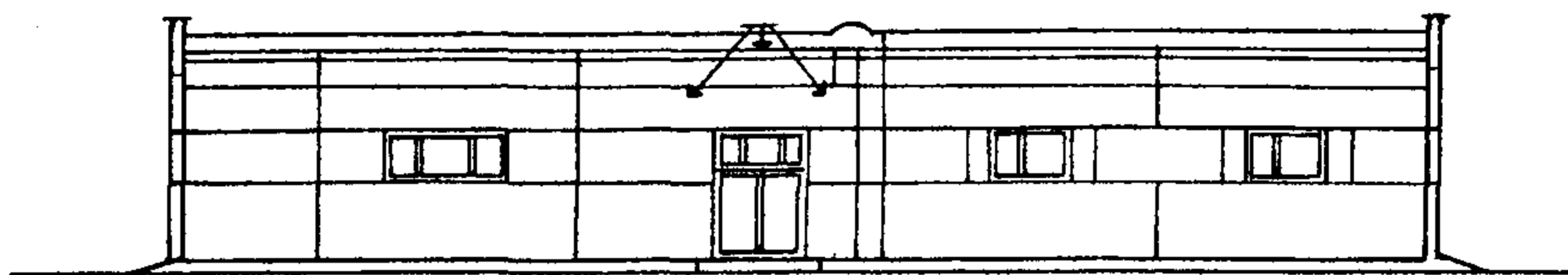
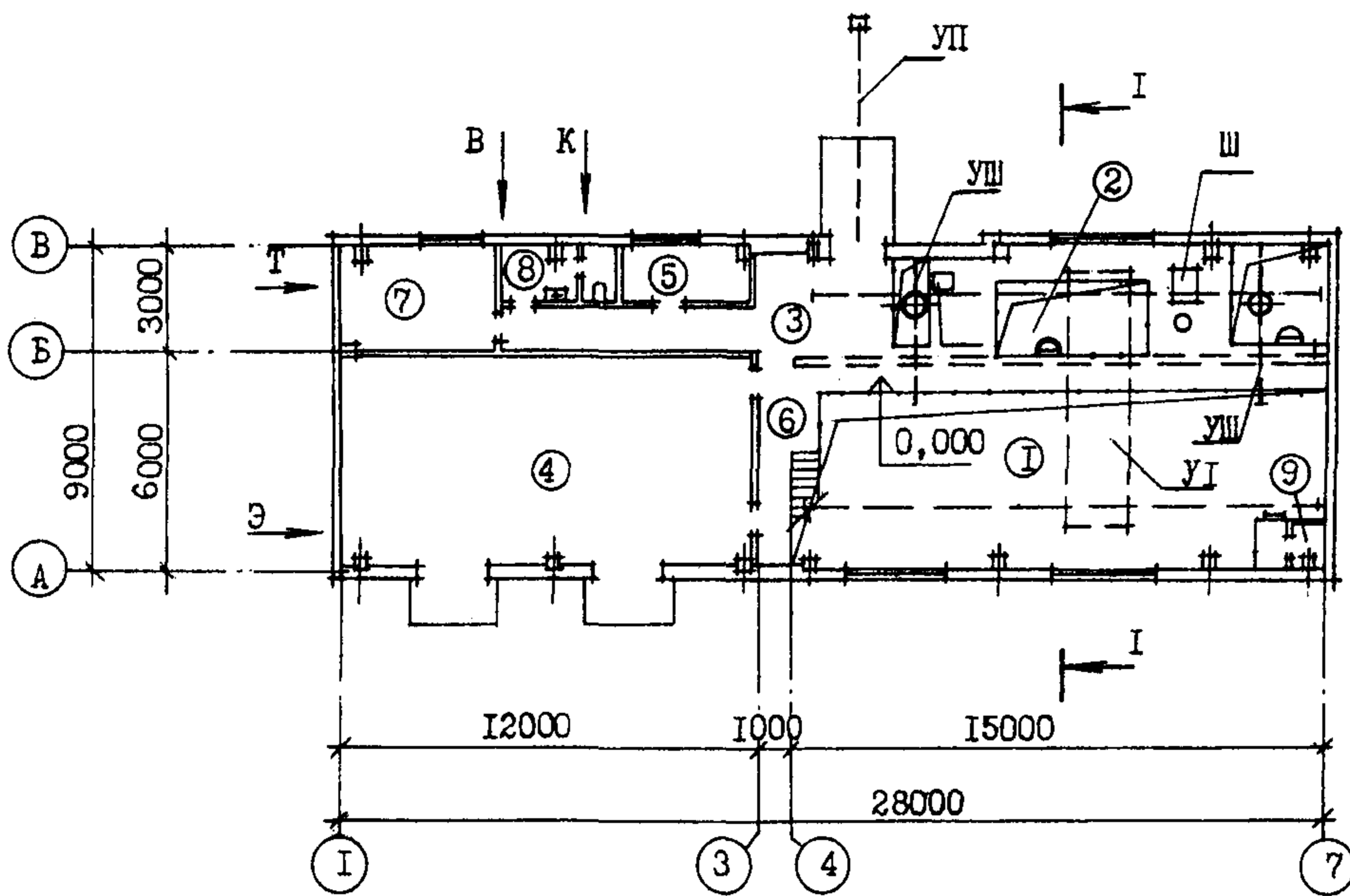


СК-2	СТРОИТЕЛЬНЫЙ КАТАЛОГ ЧАСТЬ 2 ТИПОВЫЕ ПРОЕКТЫ ПРЕДПРИЯТИЙ, ЗДАНИЙ, СООРУЖЕНИЙ	ТИПОВОЙ ПРОЕКТ 90I-I-85.87
ОАО «ЦПП»	ВОДОЗАБОРНЫЕ СООРУЖЕНИЯ ПРОИЗВОДИТЕЛЬНОСТЬЮ ОТ 0,02 ДО 1,5 м ³ /с ДЛЯ АМПЛИТУД КОЛЕБАНИЙ УРОВНЕЙ ВОДЫ ДО 6 м	УДК 628.12
АПРЕЛЬ 1988	НАСОСНАЯ СТАНЦИЯ ПРОИЗВОДИТЕЛЬНОСТЬЮ ОТ 0,16 ДО 0,66 м ³ /с С ЗАГЛУБЛЕНИЕМ МАШЗАЛА 3,6 м	На 2-х листах На 4-х страницах Страница I

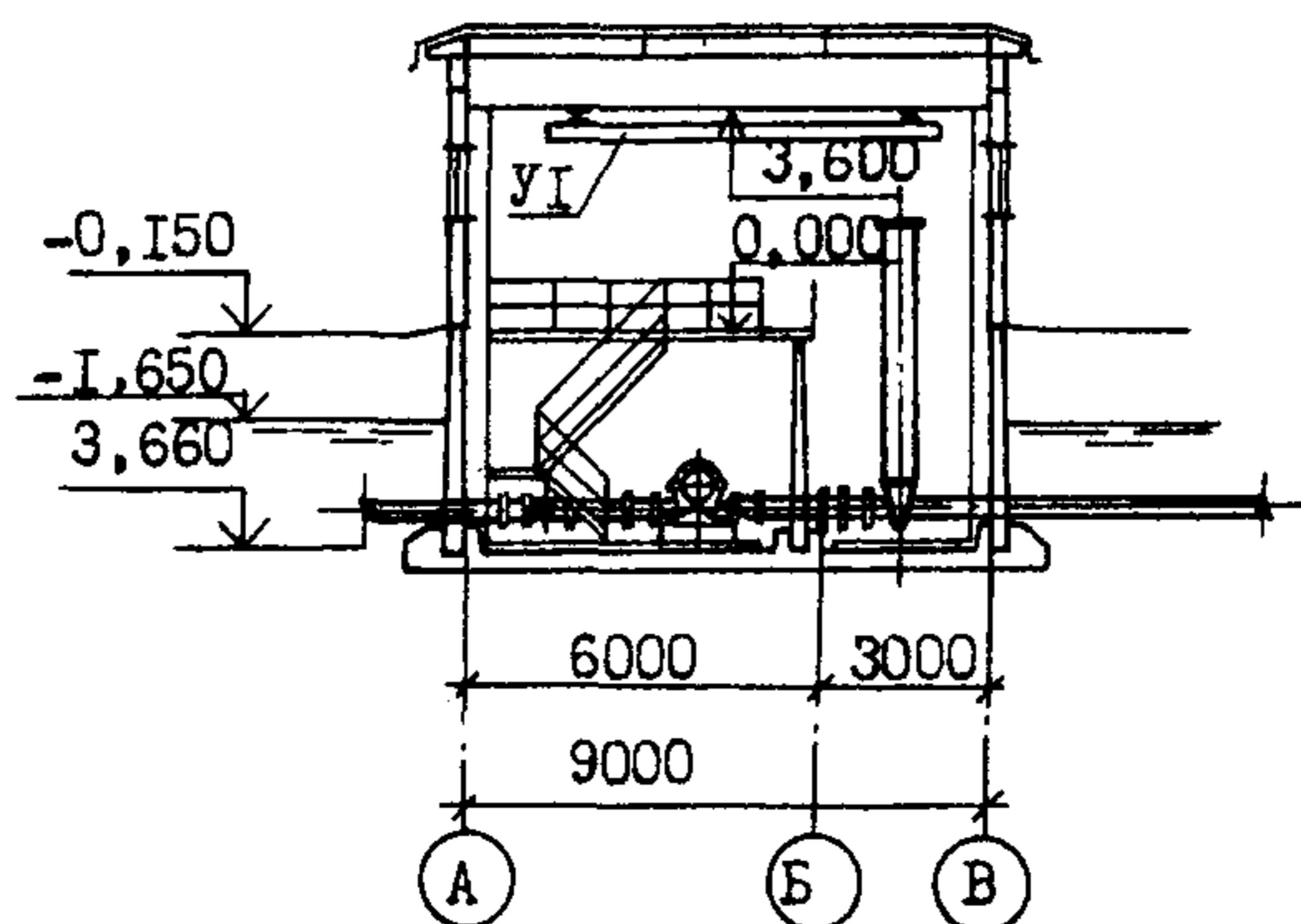
Ф А С А Д 7-1



ПЛАН НА ОТМ. 0,000



РАЗРЕЗ I-I

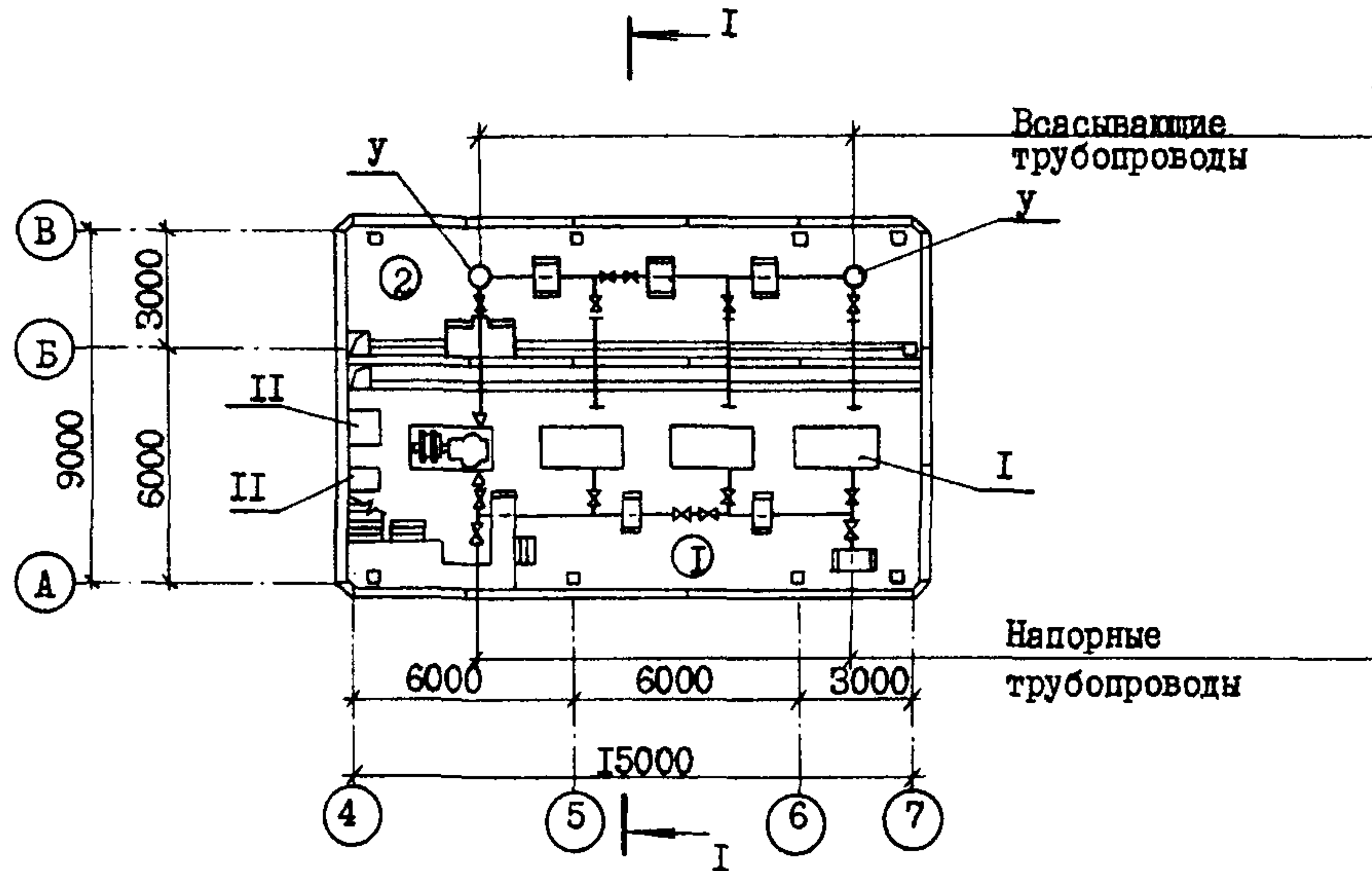


ВОДОЗАБОРНЫЕ СООРУЖЕНИЯ ПРОИЗВОДИТЕЛЬНОСТЬЮ ОТ 0,02 ДО 1,5 м³/с
 ДЛЯ АМПЛИТУД КОЛЕБАНИЙ УРОВНЕЙ ВОДЫ ДО 6 м
 НАСОСНАЯ СТАНЦИЯ ПРОИЗВОДИТЕЛЬНОСТЬЮ ОТ 0,16 ДО 0,66 м³/с
 С ЗАГЛУБЛЕНИЕМ МАШЗАЛА 3,6 м

ТИПОВОЙ ПРОЕКТ
 901-1-85.87

Лист I
 Страница 2

ПЛАН НА ОТМ. -3.660



ЭКСПЛИКАЦИЯ ПОМЕЩЕНИЙ

ЭКСПЛИКАЦИЯ ОБОРУДОВАНИЯ

№ пп	Наименование	Площадь м ²	Поз	Наименование и марка	Кол.
1	Машзал	83,0	I	Центробежный насос Д 500-65	4
2	Камера переключений	53,7	II	Вихревой насос ВКС 5/24 а	2
3	Монтажная площадка	7,7	III	Вакуум-насос ВВН I-0,75	2
4	КТЦ	69,9	IV	Вакуум-насос ВВН I-1,5	2
5	Помещение дежурной ремонтной бригады	6,3	V	Вакуумная колонна Ø 820x10	2
6	Коридор	18,6	VI	Кран подвесной ручной одноблочный г.п. 3,2 т	1
7	Теплопункт	13,5	VII	Таль ручная червячная передвижная г.п. 3,2 т	1
8	Санузел	4,8	VIII	Таль ручная червячная г.п. I,0т	2
9	Вентшахта приточная	1,1	IX		

Д2ВА СТРОИТЕЛЬНЫЕ КОНСТРУКЦИИ И ИЗДЕЛИЯ

Фундаменты - монолитные железобетонные по серии I.412-1/77 вып. I типоразмеров I, индивидуальные, бетон класса В10 типоразмеров I.

Фундаментные балки - сборные железобетонные по серии I.415-1 вып. I типоразмеров 3.

Днище - монолитное железобетонное, бетон класса В15.

Колонны - сборные железобетонные по серии I.427.1-3 вид. 0,1,2 типоразмеров 2; по серии I.020-1/83 вып. 2-1; 2-7 типоразмеров 2.

Балки - сборные железобетонные по серии I.462.1-10/80 вып. 1,2 типоразмеров I.

Перекрытие - сборные железобетонные плиты по серии 3.006.1-2/82 вып. I-2 типоразмеров 3.

Стены:

надземной части - сборные керамзитобетонные панели по серии I.030.1-1 вып. 0-3, 1-1, 1-3, 3-3, 2-10, 4-1, 4-2 типоразмеров I3.

подземной части - сборные железобетонные, H5UA бетон класса В 22,5.

Перегородки - кирпичные и каркасные из гипсокартонных листов.

Покрытие - обранные железобетонные плиты по ГОСТ 22701.1-77^а типоразмеров I, по ГОСТ 22701.2-77^а типоразмеров 2, по серии ШК-01-88 типоразмеров I.

Кровля - рулонная четырехслойная из рубероида марки РКП-350 ГОСТ 10923-82.

Лестницы - металлические по серии I.450.3-3 вып. 0,1 типоразмеров 3.

Полы - керамические, линолеумные, бетонные, цементные.

Окна - деревянные по ГОСТ 12506-81 типоразмеров 5.

Двери - деревянные по ГОСТ 14624-84 типоразмеров I, по ГОСТ 6629-74 типоразмеров 3, по серии 5.904-4 типоразмеров 2.

Ворота - деревянные индивидуальные типоразмеров I.

Наибольшая масса монтажного элемента /стенная панель подземной части/- 4,3т.

ОТДЕЛКА

НАРУЖНАЯ

Окраска красками ЦКХВ.

ВНУТРЕННЯЯ

Клеевая покраска, покраска ВА-27, масляная покраска.

ВОДОЗАБОРНЫЕ СООРУЖЕНИЯ ПРОИЗВОДИТЕЛЬНОСТЬЮ ОТ 0,02 ДО 1,5 м ³ /с ДЛЯ АМПЛИТУД КОЛЕБАНИЙ УРОВНЕЙ ВОДЫ ДО 6 м. НАСОСНАЯ СТАНЦИЯ ПРОИЗВОДИТЕЛЬНОСТЬЮ ОТ 0,16 ДО 0,66 м ³ /с С ЗАГЛУБЛЕНИЕМ МАШЗАЛА 3,6 м	ТИПОВОЙ ПРОЕКТ 901-1-85.87	Лист 2 Страница 3
---	-------------------------------	----------------------

СЗГА ИНЖЕНЕРНОЕ ОБОРУДОВАНИЕ	УЗОВ СКОРОСТНОЙ НАПОР ВЕТРА - $\frac{27 \text{ кгс/м}^2}{0,26 \text{ кПа}}$
Водоснабжение - хозяйственно-питьевое от наружной сети или индивидуальной скважины с расходом 0,2 л/с и напором на вводе 10 м.	УЗНВ ВЕС СНЕГОВОГО ПОКРОВА - $\frac{100 \text{ кгс/м}^2}{0,98 \text{ кПа}}$
Канализация - бытовая в наружные сети.	Р2С0 СТЕПЕНЬ ОГНЕСТОЙКОСТИ - вторая
Отопление - водяное, теплоноситель - перегретая вода 150 - 70°C от теплосети или индивидуальной котельной	Н1В0 РАСЧЕТНАЯ ТЕМПЕРАТУРА НАРУЖНОГО ВОЗДУХА - минус 30°C
Вентиляция - общеобменная, приточно-вытяжная с механическим побуждением	Г2DD КЛИМАТИЧЕСКИЕ РАЙОНЫ СССР - I, II, III и IV
Электроснабжение - от наружной сети на напряжение 6/10/ кВ	Г2ЕЕ ИНЖЕНЕРНО-ГЕОЛОГИЧЕСКИЕ УСЛОВИЯ - обычные

СЗДТ ТЕХНОЛОГИЧЕСКИЙ ПРОЦЕСС

Насосная станция предназначена для забора воды из водоемов с помощью затопленных русловых водоприемников с фильтрующими кассетами и подачи ее потребителям с требуемым расходом и напором и относится ко второй категории по степени обеспеченности подачи воды.

Насосное оборудование устанавливается из расчета на всасывание при минимальном расчетном уровне воды в водоемосточнике 95% обеспеченности.

Количество установленных агрегатов - четыре, из которых три рабочих и один резервный.

Процессы автоматизированы. Насосная станция рассчитана для работы без постоянного обслуживающего персонала.

Основные технологические показатели

Марка насоса	Подача, л/с	Напор, м	Принятое заглубление насосной станции при амплитуде А, м			Марка насоса	Подача, л/с	Напор, м	Принятое заглубление насосной станции при амплитуде А, м		
			А=4	А=5	А=6				А=4	А=5	А=6
Д200-36	40-66	38-33	3,6	-	-	Д500-65а	117	45	-	-	3,6
Д200-36а	30-50	32-30	-	3,6	-	Д630-90	100-140	41-36	3,6	-	-
	50-66	30-25	3,6	-	-	Д630-90а	100-140	32-27	3,6	-	-
Д200-95	39-44	105-95	3,6	-	-	Д630-90б	100-140	26-20	3,6	-	-
Д200-95а	35-45	88-82	-	3,6	-	Д800-57	165-195	65-57	3,6	-	-
Д200-95б	35-45	73-70	-	3,6	-	Д800-57а	170-200	60-48	-	3,6	-
Д320-50	65-89	55-50	3,6	-	-	Д800-57б	165-183	45-38	-	3,6	3,6
Д320-50а	55-75	44-39	-	3,6	-		183-220	38-30	3,6	-	-
Д500-65	90-140	74-65	3,6	-	-	Д1250-65	150-220	31-28	3,6	-	-

СЗВД ПРОИЗВОДИТЕЛЬНАЯ ПРОГРАММА

Производительность - 38020 м³/сут

ПОТРЕБНОСТЬ В РЕСУРСАХ /год./

Электроэнергии - 1,84 МВт.ч.; тепла - 112 Гкал

Наименование	Всего	Удельный показатель	Наименование	Всего	Удельный показатель
V1IA СТОИМОСТЬ			V1JA ТРУДОЕМКОСТЬ		
V1IB Общая сметная стоимость	тыс. руб.	112,80	V1JB Построечные трудовые затраты	чел.-дн.	1537
в том числе:					
V1IC строительно-монтажных работ	то же	71,80	V1JB То же, на 1 м ³ строительного объема	то же	0,82
V1ID оборудования	"	41,20	V1JB То же, на расчетный показатель	"	0,04
V1IS Стоимость строительно-монтажных работ 1 м ² общей площади	руб.	-	260,78		
V1IR Стоимость строительно-монтажных работ на 1 м ³ строительного объема	"	-	38,02		
V1IV Стоимость общая на расчетный показатель	"	-	2,97		

ВОДОЗАБОРНЫЕ СООРУЖЕНИЯ ПРОИЗВОДИТЕЛЬНОСТЬЮ ОТ 0,02 ДО 1,5 м ³ /с ДЛЯ АМПЛИТУД КОЛЕБАНИЙ УРОВНЕЙ ВОДЫ ДО 6 м.			ТИПОВОЙ ПРОЕКТ 90I-I-85.87		Лист 3 Страница 4	
НАСОСНАЯ СТАНЦИЯ ПРОИЗВОДИТЕЛЬНОСТЬЮ ОТ 0,16 ДО 0,66 м ³ /с С ЗАГЛУБЛЕНИЕМ МАШЗАЛА 3,6 м						
Наименование	Всего	Удельный показатель	Наименование	Всего	Удельный показатель	
V1KA РАСХОДЫ			V4KA ЭКСПЛУАТАЦИОННЫЕ ПОКАЗАТЕЛИ			
V1KB Расход строительных материалов			Расход			
Цемент	т	106,31	-	V4KH Воды холодной	м ³ /сут	0,3
Цемент, приведенный к М 400	"	104,90 /59,32/	-	V4K1 Канализационные стоки	"	0,3
То же, на I м ² площади	"	-	0,39	V4KN Тепла на отопление	ккал/ч кВт	83000 29,28
Сталь	"	38,71 /13,15/	-	Тепла на отопление I м ² площади	"	-
Сталь, приведенная к классам А1 и Ст3	"	47,36	-	V4KK Потребная электрическая мощность	кВт	415
То же, на I м ² общей площади	"	-	0,17	ТЕХНИЧЕСКИЕ ХАРАКТЕРИСТИКИ		
То же, на расчетный показатель	"	-	1,25	G3NB Строительный объем	м ³	1883,28
Бетон и железобетон	м ³	280,95	-	в том числе:		
в том числе:				подземной части	"	537,28
монолитный	"	196,18	-	V1NB Объем строительный на расчетный показатель	"	-
сборный	"	84,77	-	G3OC Площадь застройки	м ²	269,8
то же, на I м ² общей площади	"	-	1,02	G3OB Общая площадь	"	274,6
Лесоматериалы	"	19,65	-	V1OK Общая площадь на расчетный показатель	"	-
Лесоматериалы, приведенные к круглому лесу	"	30,01 /25,21/	-			0,007
Кирпич	тыс. шт.	11,3	-			
В скобках указана потребность строительных материалов без учета расходов на изготовление сборных изделий, конструкций.						
ДОПОЛНИТЕЛЬНЫЕ ДАННЫЕ						
Типовой проект разработан взамен типовых проектов 90I-2-12/80, 90I-I-6/80 и 90I-I-7/80. Показатели приведены для оборудования машзала насосной станции насосами Д500-65 с электродвигателями 4А 315 S4.						
Расчетный показатель - м ³ /сут. Расчетных единиц - 38020.						
Сметная документация составлена в нормах и ценах 1984 года.						
V7EA СОСТАВ ПРОЕКТНОЙ ДОКУМЕНТАЦИИ						
Альбом I	Пояснительная записка / из т.п. 90I-I-87.87 /					
Альбом II	Технические решения, внутренние водопровод и канализация, отопление и вентиляция, нестандартизированное оборудование / из т.п. 90I-I-87.87 /					
Альбом III	Архитектурно-строительные решения					
Альбом IV	Электротехническая часть / из т.п. 90I-I-87.87 /					
Альбом V	Индустриальные изделия					
Альбом VI	Задания заводам-изготовителям на комплектные электротехнические устройства / из т.п. 90I-I-87.87 /					
Альбом VII	Спецификация оборудования / из т.п. 90I-I-87.87 /					
Альбом VIII	Ведомость потребности в материалах					
Альбом IX	Сметы					
Объем проектных материалов, приведенных к формату А4 - 1351 форматка						
V7BA АВТОР ПРОЕКТА	ГИИ "Укрводоканалпроект" 252100, г.Киев, пр.Освободителей,1					
V7BA УТВЕРЖДЕНИЕ	Утвержден и введен в действие Главным управлением проектирования Госстроя СССР Протокол от 28.08.87г. № 57					
V7KA ПОСТАВЩИК	Уралтиппроект, 620004, г. Екатеринбург, ул. Чебышева, 4					

Инв.№

Катал.л. № 059088