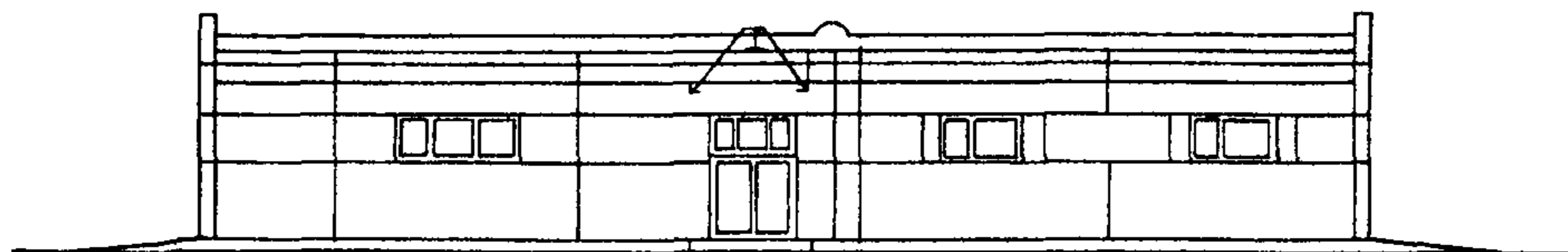
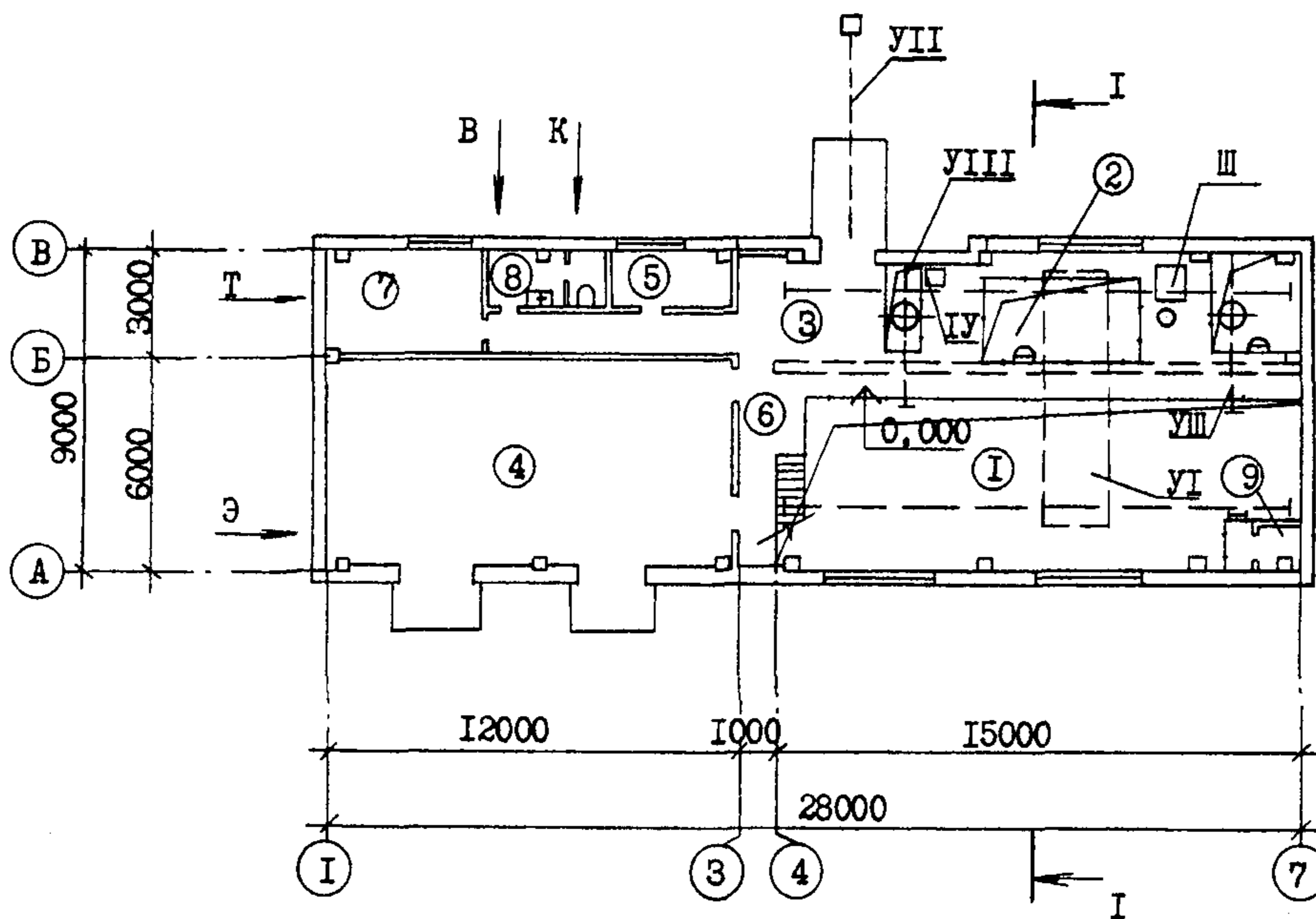


<p>СК-2</p>	<p>СТРОИТЕЛЬНЫЙ КАТАЛОГ ЧАСТЬ 2 ТИПОВЫЕ ПРОЕКТЫ ПРЕДПРИЯТИЙ, ЗДАНИЙ, СООРУЖЕНИЙ</p>	<p>ТИПОВОЙ ПРОЕКТ 90I-I-84.87</p>
<p>ОАО «ЦПП»</p>	<p>ВОДОЗАБОРНЫЕ СООРУЖЕНИЯ ПРОИЗВОДИТЕЛЬНОСТЬЮ ОТ 0,02 ДО 1,5 м³/с ДЛЯ АМПЛИТУД КОЛЕБАНИЙ УРОВНЕЙ ВОДЫ ДО 6 м</p>	<p>УДК 628.12</p>
<p>АПРЕЛЬ 1988</p>	<p>НАСОСНАЯ СТАНЦИЯ ПРОИЗВОДИТЕЛЬНОСТЬЮ ОТ 0,16 ДО 0,66 м³/с С ЗАГЛУБЛЕНИЕМ МАШЗАЛА 2,4 м</p>	<p>На 2-х листах На 4-х страницах Страница I</p>

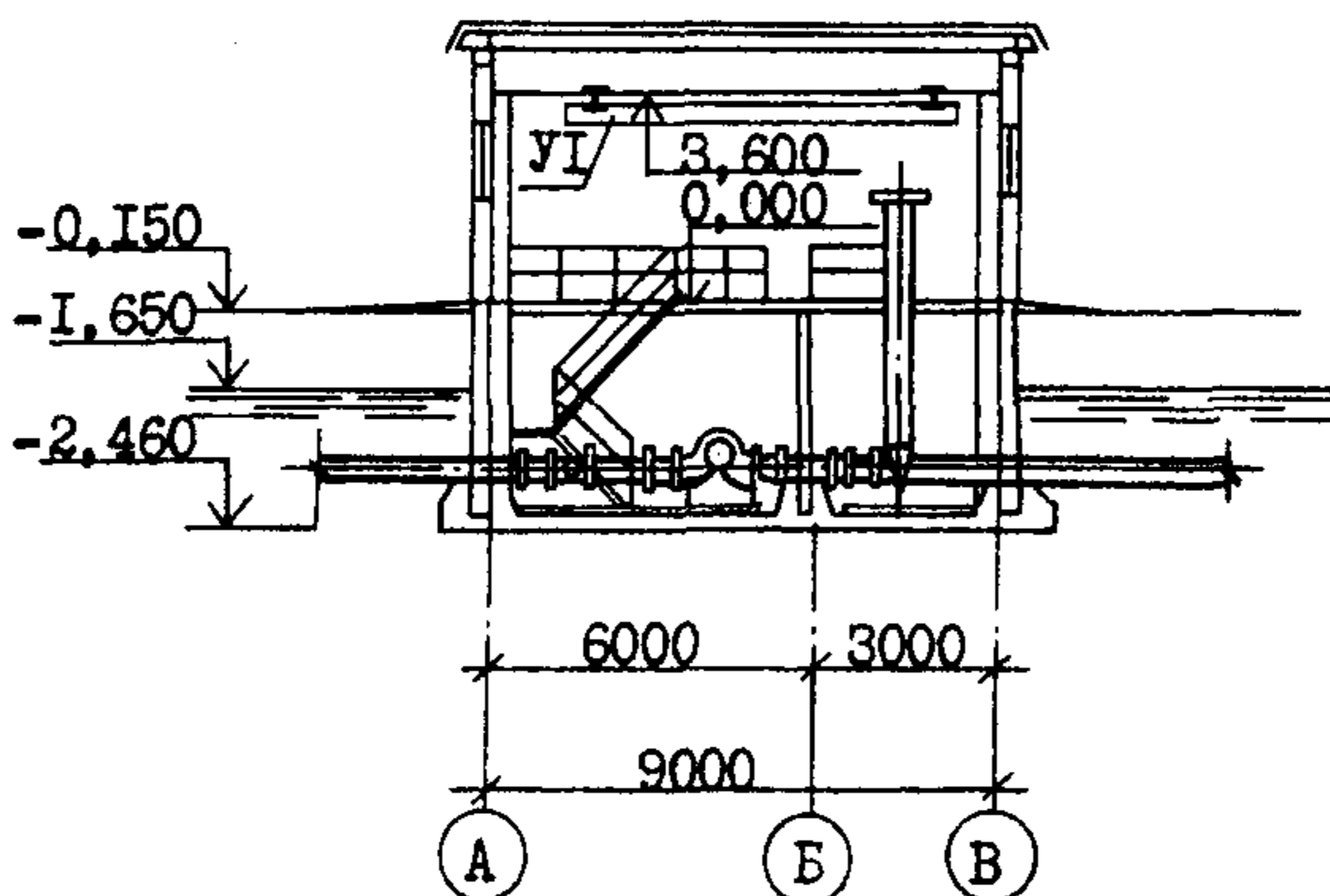
Ф А С А Д 7-I



ПЛАН НА ОТМ. 0,000



РАЗРЕЗ I-I

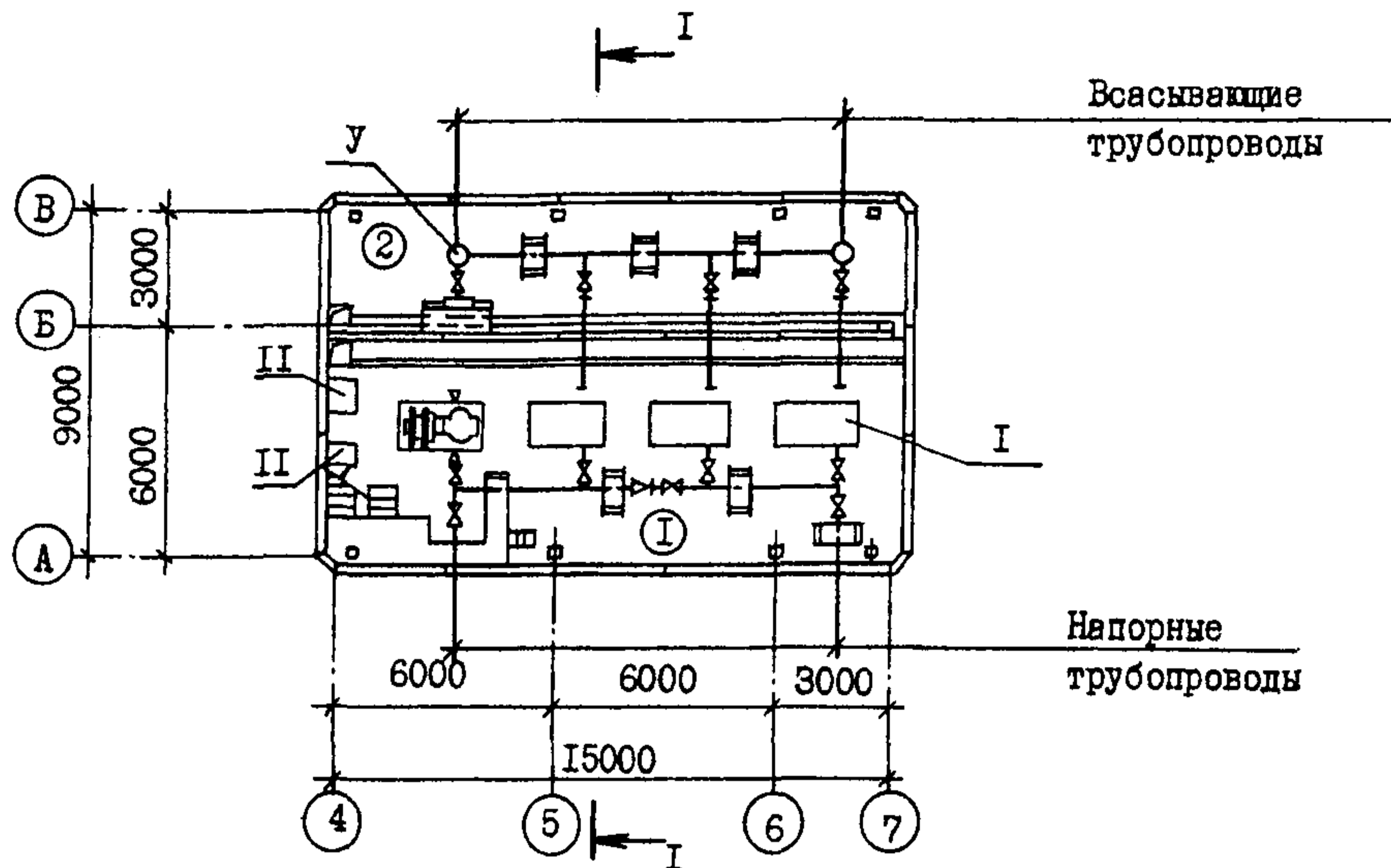


ВОДОЗАБОРНЫЕ СООРУЖЕНИЯ ПРОИЗВОДИТЕЛЬНОСТЬЮ ОТ 0,02 ДО 1,5 м³/с
 ДЛЯ АМПИТУД КОЛЕБАНИЙ УРОВНЕЙ ВОДЫ ДО 6 м
 НАСОСНАЯ СТАНЦИЯ ПРОИЗВОДИТЕЛЬНОСТЬЮ ОТ 0,16 ДО 0,66 м³/с
 С ЗАГЛУБЛЕНИЕМ МАШЗАЛА 2,4 м

ТИПОВОЙ ПРОЕКТ
 90I-I-84.87

Лист I
 Страница 2

ПЛАН НА ОТМ. -2,460



ЭКСПЛИКАЦИЯ ПОМЕЩЕНИЙ

ЭКСПЛИКАЦИЯ ОБОРУДОВАНИЯ

№ пп	Наименование	Площадь м ²	Поз	Наименование и марка	Кол
1	Машзал	83,00	I	Центробежный насос Д 500-65	4
2	Камера переключений	53,70	II	Вихревой насос ВКС 5/24А	2
3	Монтажная площадка	7,70	III	Вакуум-насос ВВН I-0,75	2
4	К Т П	69,90	IV	Вакуум-насос ВВН I-I,5	2
5	Помещение дежурной ремонтной бригады	6,30	V	Вакуумная колонна ϕ 820x10	2
6	Коридор	18,60	VI	Кран подвесной ручной однобалочный г.п. 3,2 т	I
7	Теплопункт	13,50	VII	Таль ручная червячная передвижная г.п. 3,2 т	I
8	Санузел	4,80	VIII	Таль ручная червячная г.п. I т	I
9	Вентшахта приточная	1,10			

D2BA СТРОИТЕЛЬНЫЕ КОНСТРУКЦИИ И ИЗДЕЛИЯ

Фундаменты - монолитные железобетонные по серии I.412-I/77 вып. I типоразмеров I, индивидуальные из бетона класса В10 типоразмеров 3

Днище - монолитное железобетонное, бетон класса В 15

Колонны - сборные железобетонные по серии I.427.1-3 вып. 0,1,2 типоразмеров 2; по серии I.020-I/83 вып. 1-2, 2-13 типоразмеров 2

Балки - сборные железобетонные по серии I.462.2-I0/80 вып. 1,2 типоразмеров I

Перекрытие - сборные железобетонные плиты по серии 3.006.1-2/82 вып. 1,2 типоразмеров 2

Стены:

надземной части - сборные керамзитобетонные панели по серии I.030.1-I вып. 0-3, I-I, I-3, 3-2, 4-2, 2-I типоразмеров I5

подземной части - сборные железобетонные бетон класса В 22,5

Перегородки - кирпичные и каркасные из гипсокартонных листов

Покрытие - обранные железобетонные плиты по ГОСТ 22701.1-77^х типоразмеров I, по ГОСТ 22701.2-77^х типоразмеров 2, по серии ПК-01-88 типоразмеров I

Кровля - рулонная четырехслойная из рубероида РКП-350 ГОСТ 10923-82

Лестницы - металлические по серии I.450.3-3 вып. 0,1 типоразмеров 3

Полы - керамические плитки, линолеумные, бетонные и цементные

Окна - деревянные по ГОСТ 12506-81 типоразмеров 5

Двери - деревянные по ГОСТ 14624-84 типоразмеров I, по ГОСТ 6629-74 типоразмеров 3, по серии 5.904-4 типоразмеров 2

Ворота - деревянные индивидуальные типоразмеров I

Наибольшая масса монтажного элемента - / балка покрытия / - 2,75 т

ОТДЕЛКА

НАРУЖНАЯ

Окраска красками ЦПХВ

ВНУТРЕННЯЯ

Клеевая покраска, покраска ВА-27, масляная покраска

ВОДОЗАБОРНЫЕ СООРУЖЕНИЯ ПРОИЗВОДИТЕЛЬНОСТЬЮ ОТ 0,02 ДО 1,5 м ³ /с ДЛЯ АМПЛИТУД КОЛЕБАНИЙ УРОВНЕЙ ВОДЫ ДО 6 м НАСОСНАЯ СТАНЦИЯ ПРОИЗВОДИТЕЛЬНОСТЬЮ ОТ 0,16 ДО 0,66 м ³ /с С ЗАГЛУБЛЕНИЕМ МАШЗАЛА 2,4 м	ТИПОВОЙ ПРОЕКТ 901-1-84.87	Лист 2 Страница 3
--	-------------------------------	----------------------

СЗГА ИНЖЕНЕРНОЕ ОБОРУДОВАНИЕ

Водоснабжение - хозяйственно-питьевое от наружной сети или индивидуальной скважины с расходом 0,2 л/с и напором на вводе 10 м

Канализация - бытовая в наружные сети

Отопление - водяное, теплоноситель - перегретая вода 150-70°C от теплосети или индивидуальной котельной

Вентиляция - общеобменная, приточно-вытяжная с механическим побуждением

Электроснабжение - от наружной сети на напряжение 6/10 кВ

ЖЗНВ ВЕС СНЕГОВОГО ПОКРОВА - $\frac{100 \text{ кгс/м}^2}{0,98 \text{ кПа}}$

Р2С0 СТЕПЕНЬ ОГНЕСТОЙКОСТИ - вторая

Н1ВD РАСЧЕТНАЯ ТЕМПЕРАТУРА НАРУЖНОГО ВОЗДУХА - минус 30°C

Г2D0 КЛИМАТИЧЕСКИЕ РАЙОНЫ СССР - I, II, III и IV

Г2ЕЕ ИНЖЕНЕРНО-ГЕОЛОГИЧЕСКИЕ УСЛОВИЯ - обычные

ЖЗОВ СКОРОСТНОЙ НАПОР ВЕТРА - $\frac{27 \text{ кгс/м}^2}{0,26 \text{ кПа}}$

ГЗДТ ТЕХНОЛОГИЧЕСКИЙ ПРОЦЕСС

Насосная станция предназначена для забора воды из водоемов с помощью затопленных русловых водоприемников с фильтрующими кассетами и подачи ее потребителям с требуемым расходом и напором и относится ко второй категории по степени обеспеченности подачи воды.

Насосное оборудование устанавливается из расчета на всасывание при минимальном расчетном уровне воды в водоисточнике 95 % обеспеченности.

Количество установленных агрегатов - четыре, из которых три рабочих и один резервный.

Процессы автоматизированы. Насосная станция рассчитана для работы без постоянного обслуживающего персонала.

ОСНОВНЫЕ ТЕХНОЛОГИЧЕСКИЕ ПОКАЗАТЕЛИ

Марка насоса	Подача, л/с	Напор, м	Принятое заглубление насосной станции при амплитуде А, м			Марка насоса	Подача, л/с	Напор, м	Принятое заглубление насосной станции при амплитуде А, м		
			A=4	A=5	A=6				A=4	A=5	A=6
Д200-36а	30-50	32-30	2,4	-	-	Д500-65а	125	55	2,4	-	-
Д200-95а	35-45	88-82	2,4	-	-	Д500-65б	117	45	2,4	2,4	-
Д200-95б	35-45	73-70	2,4	-	-	Д800-57а	170-200	60-48	2,4	-	-
Д320-50а	55-75	44-39	2,4	-	-	Д800-57б	165-183	45-38	2,4	-	-
Д320-50б	50-75	36-30	2,4	-	-	Д1250-65б	167	18,5	2,4	-	-

ГЗВД ПРОИЗВОДСТВЕННАЯ ПРОГРАММА

Производительность - 38020 м³/сут

ПОТРЕБНОСТЬ В РЕСУРСАХ /год./

Электроэнергия-1,84МВт.ч; тепла-112 Гкал

ПРОИЗВОДСТВЕННАЯ ПРОГРАММА				ПОТРЕБНОСТЬ В РЕСУРСАХ /год./			
Наименование	Всего	Удельный показатель		Наименование	Всего	Удельный показатель	
V1IA	СТОИМОСТЬ			V1JA	ТРУДОЕМКОСТЬ		
V1IB	тыс. руб.			V1JF	чел.-дн.		
	107,04	-			1519	-	
в том числе:				V1JR			
V1IL	"			То же, на 1 м ³ строительного объема	"		0,89
V1IO	"			V1JV	"		0,04
V1IS	руб			То же, на расчетный показатель	"		
	-	244,25					
V1IR	"						
	-	38,63					
V1IV	"						
	-	2,82					

ВОДОЗАБОРНЫЕ СООРУЖЕНИЯ ПРОИЗВОДИТЕЛЬНОСТЬЮ ОТ 0,02 ДО 1,5 м ³ /с ДЛЯ АМПЛИТУД КОЛЕБАНИЙ УРОВНЕЙ ВОДЫ ДО 6 м	ТИПОВОЙ ПРОЕКТ 90I-I-84.87	Лист 2 Страница 4
НАСОСНАЯ СТАНЦИЯ ПРОИЗВОДИТЕЛЬНОСТЬЮ ОТ 0,16 ДО 0,66 м ³ /с С ЗАГЛУБЛЕНИЕМ МАШЗАЛА 2,4 м		

Наименование	Всего	Удельный показатель	Наименование	Всего	Удельный показатель
V1KA РАСХОДЫ			V4KA ЭКСПЛУАТАЦИОННЫЕ ПОКАЗАТЕЛИ		
V1KB Расход строительных материалов			Расход		
Цемент	т 102,63	-	V4KH Воды холодной	м ³ /сут 0,3	-
Цемент, приведенный к М 400	" 102,07 /56,46/	-	V4KI Канализационные стоки	" 0,3	-
То же, на 1 м ² площади	" -	0,38	Тепла на отопление	ккал/ч 83000 кВт 96,28	-
Сталь	" 30,8	-	Тепла на отопление 1 м ² площади	" -	308 0,36
Сталь, приведенная к классам А1 и Ст3	" 36,26 /9,19/	-	V4KK Потребная электрическая мощность	кВт 415	-
То же, на 1 м ² общей площади	" -	0,13	ТЕХНИЧЕСКИЕ ХАРАКТЕРИСТИКИ		
То же, на расчетный показатель	" -	0,001	G3NB Строительный объем	м ³ 1704,8	-
Бетон и железобетон	м ³ 256,6	-	в том числе:		
в том числе:			подземной части	" 358,7	-
моновитный	" 187,9	-	V1NB Объем строительный на расчетный показатель	" -	0,04
сборный	" 68,7	-	G3OC Площадь застойки	м ² 269,8	-
то же, на 1 м ² общей площади	" -	0,95	V1OK Общая площадь	" 269,6	-
Лесоматериалы	" 19,5	-	Общая площадь на расчетный показатель	" -	0,007
Лесоматериалы, приведенные к круглому лесу	" 29,77 /24,97/	-			
Кирпич	тыс. шт. 11,30	-			

В скобках указана потребность строительных материалов без учета расходов на изготовление сборных изделий, конструкций.

ДОПОЛНИТЕЛЬНЫЕ ДАННЫЕ

Типовой проект разработан взамен типовых проектов 90I-2-12/80, 90I-1-6/80 и 90I-1-7/80.

Показатели приведены для оборудования машзала насосной станции насосами Д500-65 с электродвигателями 4А 315 S 4.

Расчетный показатель - м³/сут. Расчетных единиц 38020.

Сметная документация составлена в нормах и ценах 1984 года.

V7EA СОСТАВ ПРОЕКТНОЙ ДОКУМЕНТАЦИИ

- Альбом I Пояснительная записка / из т.п. 90I-I-87.87 /
- Альбом II Технологические решения, внутренние водопровод и канализация, отопление и вентиляция, нестандартизированное оборудование / из т.п. 90I-I-87.87 /
- Альбом III Архитектурно-строительные решения
- Альбом IV Индустриальные изделия
- Альбом V Электротехническая часть / из т.п. 90I-I-87.87 /
- Альбом VI Задания заводам-изготовителям на комплектные электротехнические устройства / из т.п. 90I-I-87.87 /
- Альбом VII Спецификация оборудования / из т.п. 90I-I-87.87 /
- Альбом VIII Ведомость потребности в материалах
- Альбом IX Сметы

Объем проектных материалов, приведенных к формату А4 - 1345 форматок

V7BA АВТОР ПРОЕКТА ГПИ "Укрводоканалпроект" 252100, г.Киев, пр. Освободителей, 1

V7HA УТВЕРЖДЕНИЕ Утвержден и введен в действие Главным управлением проектирования Госстроя СССР
Протокол от 28.08.87 г. № 57

V7KA ПОСТАВЩИК Уралтиппроект, 620004, г. Екатеринбург, ул. Чебышева, 4

Инв. №

Катал.л. №059087