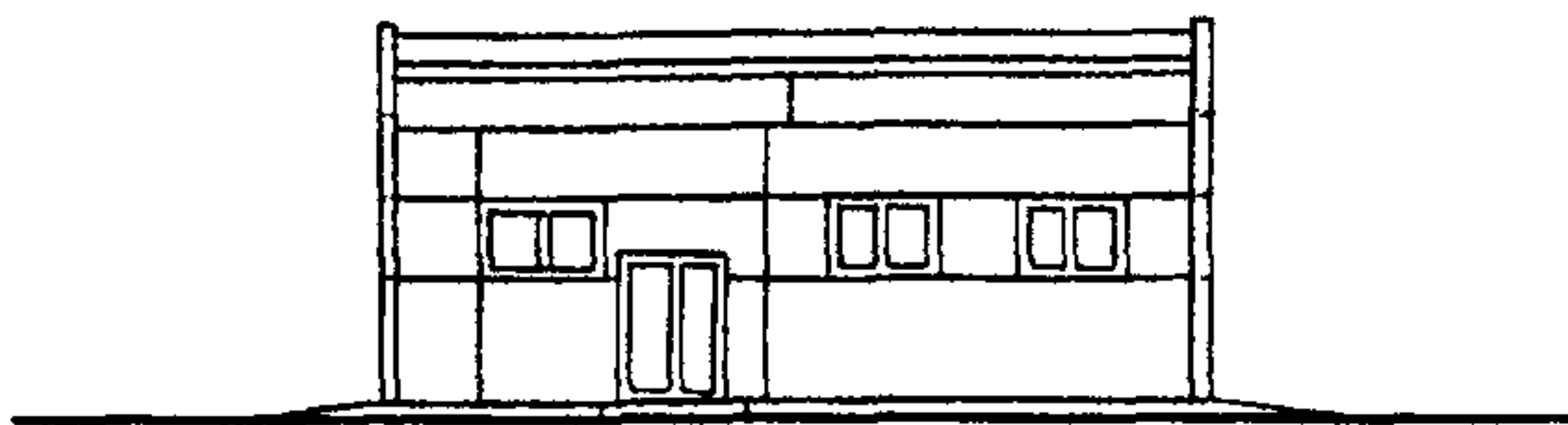
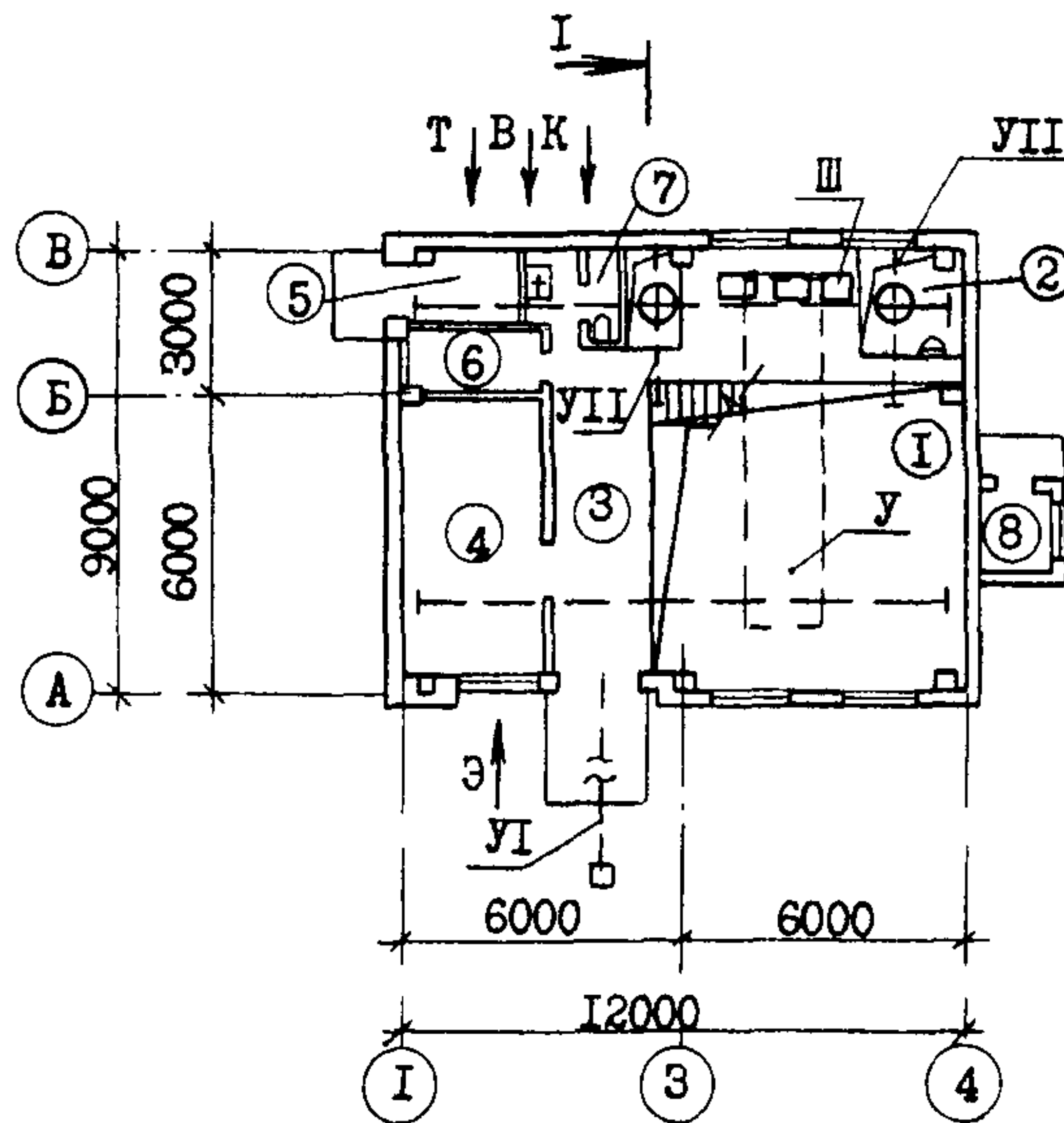


<p><b>СК-2</b></p>	<p>СТРОИТЕЛЬНЫЙ КАТАЛОГ ЧАСТЬ 2 ТИПОВЫЕ ПРОЕКТЫ ПРЕДПРИЯТИЙ, ЗДАНИЙ, СООРУЖЕНИЙ</p>	<p>ТИПОВОЙ ПРОЕКТ 901-1-82.87</p>
<p><b>ОАО «ЦПП»</b></p>	<p>ВОДОЗАБОРНЫЕ СООРУЖЕНИЯ ПРОИЗВОДИТЕЛЬНОСТЬЮ ОТ 0,02 ДО 1,5 м<sup>3</sup>/с ДЛЯ АМПЛИТУД КОЛЕБАНИЙ УРОВНЕЙ ВОДЫ ДО 6 м.</p>	<p>УДК 628.12</p>
<p><b>АПРЕЛЬ 1988</b></p>	<p>НАСОСНАЯ СТАНЦИЯ ПРОИЗВОДИТЕЛЬНОСТЬЮ ОТ 0,02 ДО 0,16 м<sup>3</sup>/с С ЗАГЛУБЛЕНИЕМ МАШЗАЛА 3,6 м</p>	<p>На 2-х листах На 4-х страницах Страница I</p>

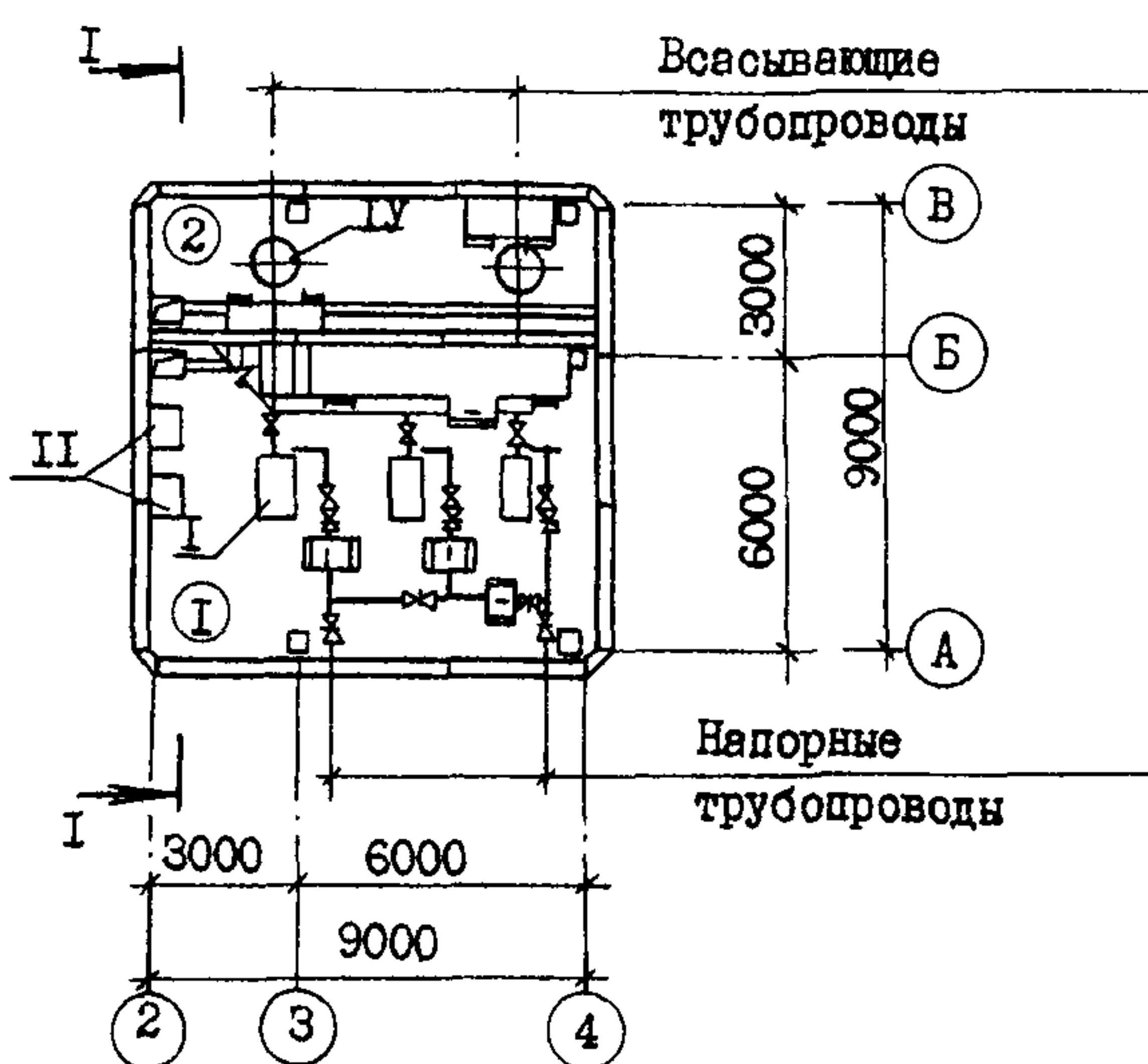
ФАСАД I - 4



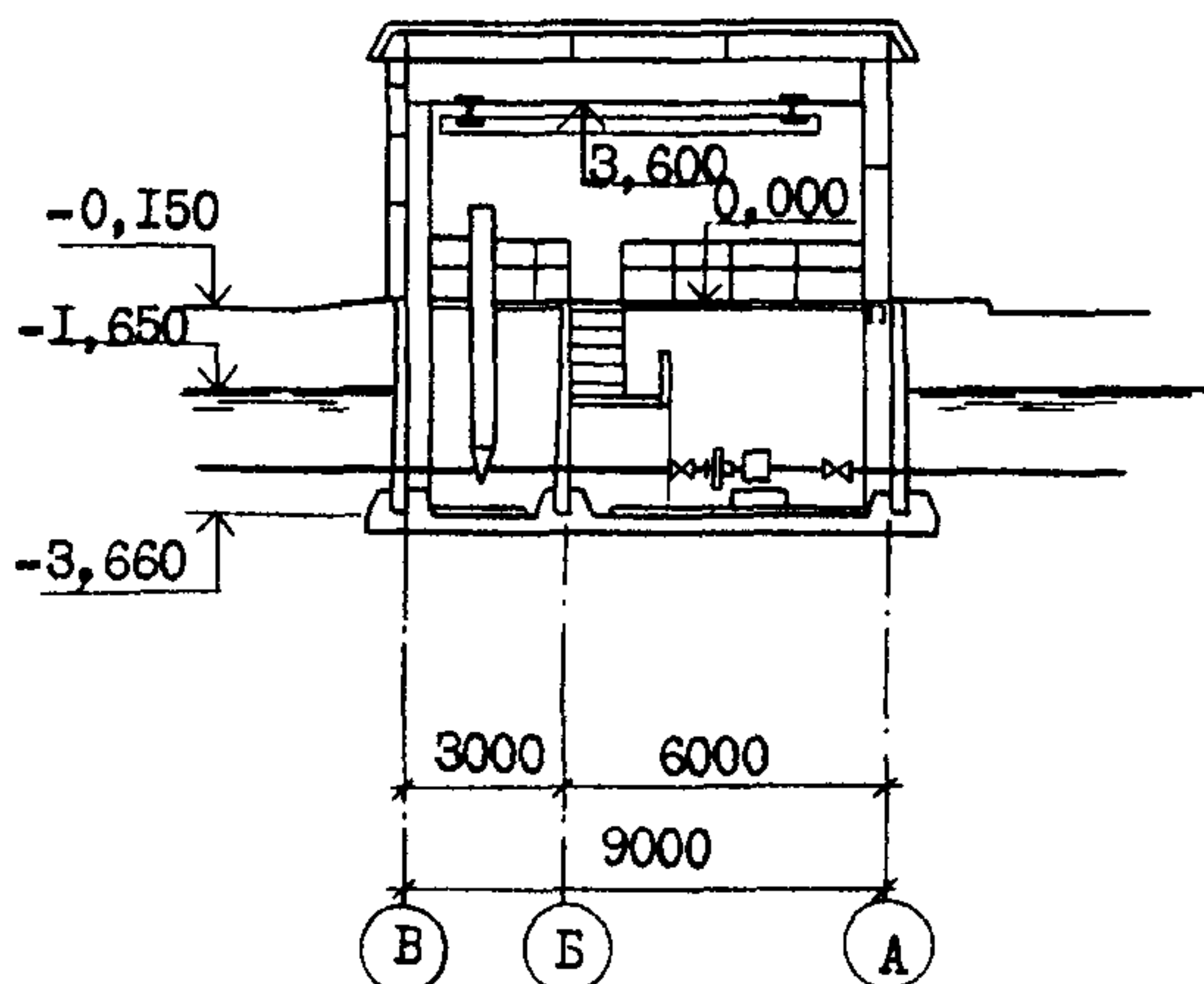
ПЛАН НА ОТМ. 0,000



ПЛАН НА ОТМ. -3,660



РАЗРЕЗ I-I



ВОДОЗАБОРНЫЕ СООРУЖЕНИЯ ПРОИЗВОДИТЕЛЬНОСТЬЮ ОТ 0,02 ДО 1,5 м<sup>3</sup>/с  
 ДЛЯ АМПЛИТУД КОЛЕБАНИЙ УРОВНЕЙ ВОДЫ ДО 6 м.  
 НАСОСНАЯ СТАНЦИЯ ПРОИЗВОДИТЕЛЬНОСТЬЮ ОТ 0,02 ДО 0,16 м<sup>3</sup>/с  
 С ЗАГЛУБЛЕНИЕМ МАШЗАЛА 3,6 м

ТИПОВОЙ ПРОЕКТ  
 901-1-82.87

Лист I  
 Страница 2

## ЭКСПЛИКАЦИЯ ПОМЕЩЕНИЙ

## ЭКСПЛИКАЦИЯ ОБОРУДОВАНИЯ

Но- мер	Наименование	Площадь, м <sup>2</sup>	Поз.	Наименование и марка	Колич.
1	Машзал	58,24	I	Центробежный насос К 290/30	3
2	Помещение вакуумного оборудова- ния	24,2	II	Вихревой насос ВКС 5/24А	2
3	Монтажная площадка	13,2	III	Вакуум-насос ВВН I -0,75	2
4	П С У	16,12	IV	Вакуумная колонна Ø820x10	2
5	Теплопункт	3,4	У	Кран подвесной ручной одноба- лочный г.п. Ит	1
6	Помещение дежурной ремонт- ной бригады	4,14	VI	Таль ручная червячная пере- движная г.п. Ит.	1
7	Санузел	3,4	VII	Таль ручная червячная	2
8	Вентшахта приточная	2,05		г.п. Ит	

## D2BA СТРОИТЕЛЬНЫЕ КОНСТРУКЦИИ И ИЗДЕЛИЯ

Фундаменты - монолитные железобетонные бетон класса В10 по серии I.412-I/77 вып. I; типоразмеров I

Днище - монолитное железобетонное, бетон класса В15

Колонны - сборные железобетонные по серии I.020-I/83 вып. 2-7, 2-9; типоразмеров 2

Балки - сборные железобетонные по серии I.462.I-10/80 вып. I, 2; типоразмеров I

Перекрытие - сборные железобетонные плиты по серии 3.006.I-2/82 вып. I-2; типоразмеров 4

Стены:

надземной части - сборные керамзитобетонные панели по серии I.030.I-1 вып. 0-3, I-1, I-3, 3-2, 4-2; типоразмеров 3 с кирпичными вставками:

подземной части - сборные железобетонные, бетон класса В 22,5

Перегородки - кирпичные

Покрытие - сборные железобетонные плиты по ГОСТ 22701.I-77<sup>А</sup>; типоразмеров I и по ГОСТ 22701.2-77<sup>А</sup>; типоразмеров 2

Кровля - рулонная четырехслойная из рубероида марки РКП-350 ГОСТ 10923-82

Лестницы - металлические по серии I.450.3-3 вып. 0,1; типоразмеров I

Полы - керамические плитки, линолеумные, бетонные и цементные

Окна - деревянные по ГОСТ 12506-81; типоразмеров -3

Двери - деревянные по ГОСТ 14624-84; типоразмеров I и по ГОСТ 6629-74; типоразмеров 3

Наибольшая масса монтажного элемента - 4,3 т (стенная панель подземной части)

## H5UA ОТДЕЛКА

НАРУЖНАЯ

Окраска красками ЦПХВ

ВНУТРЕННЯЯ

Клеевая покраска, покраска ВА-27, масляная покраска

## C3CA ИНЖЕНЕРНОЕ ОБОРУДОВАНИЕ

Водоснабжение - хоз-питьевое от наружной сети или индивидуальной скважины с расходом 0,2 л/с и напором на вводе 10 м

Канализация - бытовая в наружные сети

Отопление - водяное, теплоноситель - перегретая вода 150 - 70°C от теплосети или индивидуальной котельной

Вентиляция - общеобменная, приточно-вытяжная с механическим побуждением

Электроснабжение - от наружной сети на напряжение 0,4 кВ

J30B СКОРОСТНОЙ НАПОР ВЕТРА -  $\frac{27 \text{ кгс/м}^2}{0,26 \text{ кПа}}$

J3NB ВЕС СНЕГОВОГО ПОКРОВА -  $\frac{100 \text{ кгс/м}^2}{0,98 \text{ кПа}}$

R2CO СТЕПЕНЬ ОГНЕСТОЙКОСТИ - вторая

N1BD РАСЧЕТНАЯ ТЕМПЕРАТУРА НАРУЖНОГО ВОЗДУХА - минус 30°C

G2DD КЛИМАТИЧЕСКИЕ РАЙОНЫ СССР - I, II, III и IV

G2EE ИНЖЕНЕРНО-ГЕОЛОГИЧЕСКИЕ УСЛОВИЯ - обычные

## G3DT ТЕХНОЛОГИЧЕСКИЙ ПРОЦЕСС

Насосная станция предназначена для забора воды из водоемов с помощью затопленных русловых водоприемников с фильтрующими кассетами и подачи ее потребителям с требуемым расходом и напором и относится ко второй категории по степени обеспеченности подачи воды.

ВОДОЗАБОРНЫЕ СООРУЖЕНИЯ ПРОИЗВОДИТЕЛЬНОСТЬЮ ОТ 0,02 ДО 1,5 м<sup>3</sup>/с  
ДЛЯ АМПЛИТУД КОЛЕБАНИЙ УРОВНЕЙ ВОДЫ ДО 6 м.  
НАСОСНАЯ СТАНЦИЯ ПРОИЗВОДИТЕЛЬНОСТЬЮ ОТ 0,02 ДО 0,16 м<sup>3</sup>/с  
С ЗАГЛУБЛЕНИЕМ МАШЗАЛА 3,6 м

ТИПОВОЙ ПРОЕКТ  
90I-I-82.87

Лист 2  
Страница 3

Насосное оборудование устанавливается из расчета на всасывание при минимальном расчетном уровне воды в водоисточнике 95 % обеспеченности.

Количество установленных агрегатов - три, из которых два рабочих и один резервный. Процессы автоматизированы. Насосная станция рассчитана для работы без постоянного обслуживающего персонала.

Основные технологические показатели

Марка насоса	Подача, л/с	Напор, м	Принятое заглубление насосной станции при амплитуде А, м			Марка насоса	Подача, л/с	Напор, м	Принятое заглубление насосной станции при амплитуде А, м		
			A=4	A=5	A=6				A=4	A=5	A=6
КМ 45/55	12,5	55	-	3,6	-	К 160/20а	42	15	-	3,6	3,6
КМ 45/55а	11	41,5	-	-	3,6	КМ 160/20	45	20	-	3,6	-
К 90/20	25	20	3,6	3,6	-	КМ 160/20а	42	15	-	-	3,6
К 90/35	25	35	3,6	3,6	-	К 160/30	45	30	-	3,6	-
К 90/35а	25	27	3,6	3,6	-	К 160/30а	39	28,6	-	-	3,6
К 90/55	25	55	3,6	3,6	-	К 160/30б	39	22	-	-	3,6
К 90/55а	25	43	3,6	3,6	-	К 290/30	80,6	30	-	3,6	3,6
К 90/85	25	85	3,6	3,6	-	К 290/30а	69,4	24	-	3,6	3,6
К 90/85а	25	70	3,6	3,6	-	К 290/18	80,6	17,1	-	3,6	3,6
К 160/20	45	20	-	3,6	-	К 290/18а	72	15,5	-	3,6	3,6

G3VD ПРОИЗВОДСТВЕННАЯ ПРОГРАММА

Производительность - 13830 м<sup>3</sup>/сут.

ПОТРЕБНОСТЬ В РЕСУРСАХ /год./

электроэнергии - 0,373 мВт.ч.; тепла - 97,3 Гкал.

Наименование	Всего	Удельный показатель	Наименование	Всего	Удельный показатель
V1IA СТОИМОСТЬ			V1KA РАСХОДЫ		
V1IB Общая сметная стоимость	тыс. руб. 62,63	-	V1KB Расход строительных материалов		
в том числе:			Цемент	т 78,10	-
V1IL строительно-монтажных работ	то же 43,81	-	Цемент, приведенный к М 400	" 71,16	-
V1IO оборудования	" 18,82	-	То же, на 1 м2 площади	"/41,93/	-
V1IS Стоимость строительно-монтажных работ 1 м2 общей площади	руб. -	329,9	Сталь	" 26,22	-
V1IR Стоимость строительно-монтажных работ 1 м3 строительного объема здания	" -	47,7	Сталь, приведенная к классам А1 и Ст3	"/9,04/	-
V1IV Стоимость общая на расчетный показатель	" -	3,17	То же, на 1 м2 общей площади	" 32,90	-
V1JA ТРУДОЕМКОСТЬ			То же, на расчетный показатель	" -	0,002
V1JF Построечные трудовые затраты	чел.-дн. 890	-	Бетон и железобетон	м3 167,6	-
V1JR То же, на 1 м3 строительного объема	то же -	0,97	в том числе:		
V1JV То же, на расчетный показатель	" -	0,06	монолитный	" 112,4	-
			сборный	" 55,2	-
			то же, на 1 м2 общей площади	" -	1,26
			Лесоматериалы	" 8,72	-
			Лесоматериалы, приведенные к круглому лесу	" 13,62	-
			Кирпич	тыс. шт. 9,40	-

В скобках указана потребность строительных материалов без учета расходов на изготовление сборных изделий, конструкций.

ВОДОЗАБОРНЫЕ СООРУЖЕНИЯ ПРОИЗВОДИТЕЛЬНОСТЬЮ ОТ 0,02 ДО 1,5 м <sup>3</sup> /с ДЛЯ АМПЛИТУД КОЛЕБАНИЙ УРОВНЕЙ ВОДЫ ДО 6 м. НАСОСНАЯ СТАНЦИЯ ПРОИЗВОДИТЕЛЬНОСТЬЮ ОТ 0,02 ДО 0,16 м <sup>3</sup> /с С ЗАГЛУБЛЕНИЕМ МАШЗАЛА 3,6 м	ТИПОВОЙ ПРОЕКТ 90I-I-82.87	Лист 2 Страница 4
---------------------------------------------------------------------------------------------------------------------------------------------------------------------------------------------------------------------------------------	-------------------------------	----------------------

Наименование	Всего	Удельный показа- тель	Наименование	Всего	Удельный показа- тель
V4KA ЭКСПЛУАТАЦИОННЫЕ ПОКАЗАТЕЛИ			ТЕХНИЧЕСКИЕ ХАРАКТЕРИСТИКИ		
Расход			G3NB Строительный объем	м <sup>3</sup> 917,6	-
V4KH Воды холодной	м <sup>3</sup> /сут. 0,3	-	в том числе:		
V4K1 Канализационные стоки	" 0,3	-	подземной части	" 328,2	-
V4KN Тепла на отопление	ккал/ч 54600 кВт 63,4	-	V1NB Объем строительный на расчетный показатель	" -	0,07
Тепла на отопление I м2 площади	" -	$\frac{411}{0,48}$	G3OC Площадь застройки	м2 116,7	-
V4KK Потребная электрическая мощность	кВт 67	-	G3OB Общая площадь	" 132,8	-
			V1OK Общая площадь на расчетный показатель	" -	0,01

## ДОПОЛНИТЕЛЬНЫЕ ДАННЫЕ

Типовой проект разработан взамен типовых проектов 90I-2-10/80, 90I-I-6/80 и 90I-I-7/80. Показатели приведены для оборудования машзала насосной станции насосами К 290/30 с электродвигателями 4А 200 М4.

Расчетный показатель - м<sup>3</sup>/сут. Расчетных единиц - 13830

Сметная документация составлена в нормах и ценах 1984 г

## B7EA СОСТАВ ПРОЕКТНОЙ ДОКУМЕНТАЦИИ

- Альбом I Пояснительная записка/из т.п. 90I-I-83.87/
- Альбом II Технологические решения, внутренние водопровод и канализация, отопление и вентиляция, нестандартизированное оборудование /из т.п. 90I-I-83.87/
- Альбом III Архитектурно-строительные решения
- Альбом IV Индустриальные изделия
- Альбом V Электротехническая часть /из т.п. 90I-I-83.87/
- Альбом VI Задания заводам-изготовителям на комплектные электротехнические устройства / из т.п. 90I-I-83.87 /
- Альбом VII Спецификация оборудования / из т.п. 90I-I-83.87 /
- Альбом VIII Ведомость потребности в материалах
- Альбом IX Сметы

Объем проектных материалов, приведенных к формату А4 - 1099 форматки

B7BA АВТОР ПРОЕКТА ГПИ "Укрводоканалпроект" 252100, г.Киев, пр. Освободителей, I

B7BA УТВЕРЖДЕНИЕ Утвержден и введен в действие Главным управлением проектирования Госстроя СССР  
Протокол от 28.08.87 г. № 57

B7KA ПОСТАВЩИК Уралтиппроект, 620004, г. Екатеринбург, ул. Чебышева, 4

Инв. №

Катал.л. № 059085