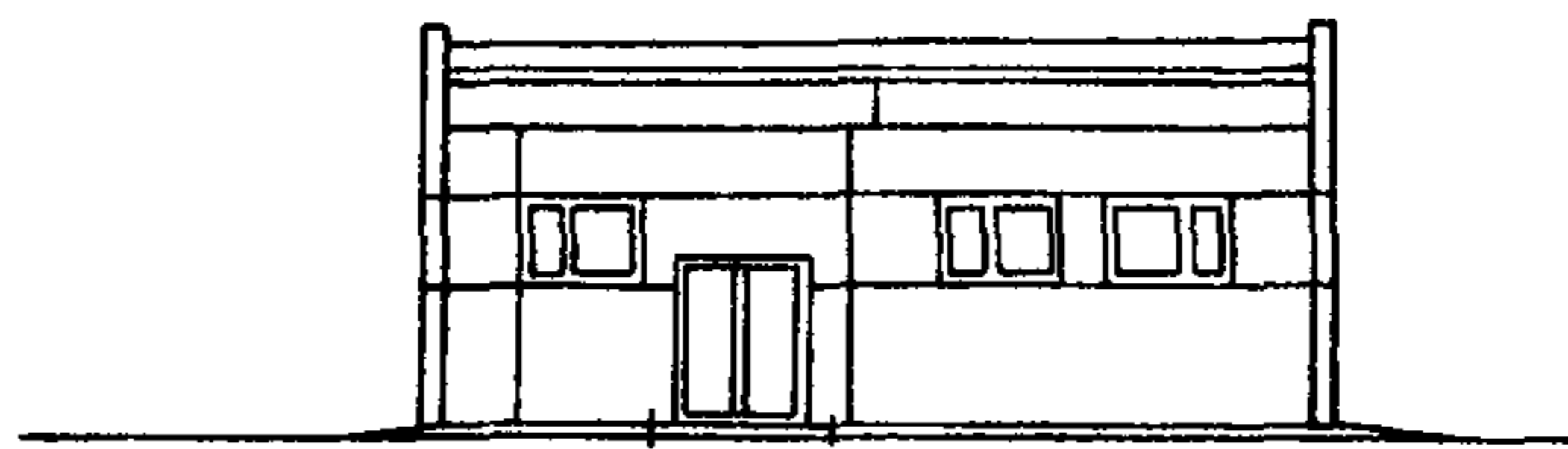
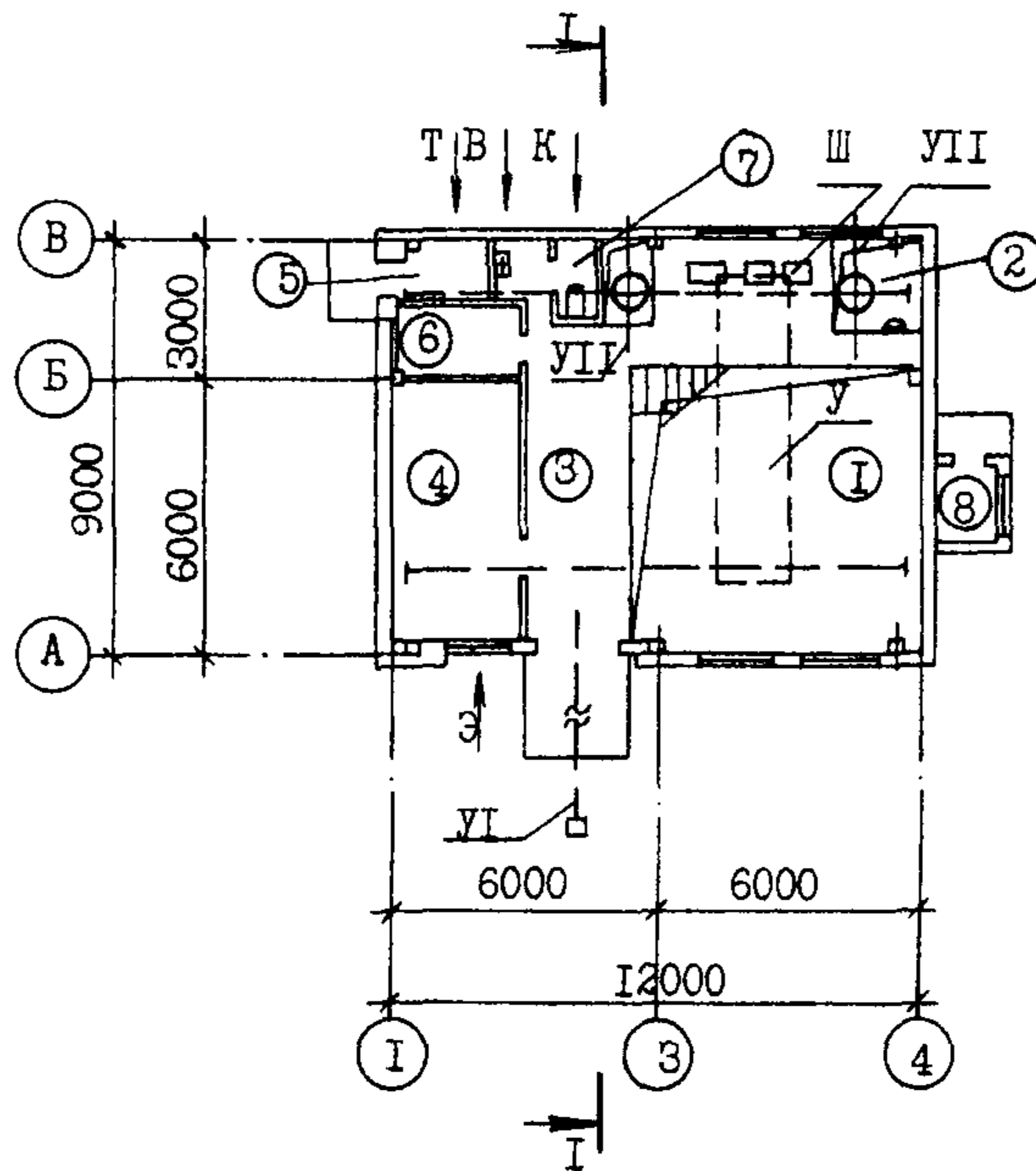


<p>СК-2</p>	<p>СТРОИТЕЛЬНЫЙ КАТАЛОГ ЧАСТЬ 2 ТИПОВЫЕ ПРОЕКТЫ ПРЕДПРИЯТИЙ, ЗДАНИЙ, СООРУЖЕНИЙ</p>	<p>ТИПОВОЙ ПРОЕКТ 90I-I-8I.87</p>
<p>ОАО «ЦПП»</p>	<p>ВОДОЗАБОРНЫЕ СООРУЖЕНИЯ ПРОИЗВОДИТЕЛЬНОСТЬЮ ОТ 0,02 ДО 1,5 м³/с ДЛЯ АМПЛИТУД КОЛЕБАНИЙ УРОВНЕЙ ВОДЫ ДО 6 м.</p>	<p>УДК 628.12</p>
<p>АПРЕЛЬ 1988</p>	<p>НАСОСНАЯ СТАНЦИЯ ПРОИЗВОДИТЕЛЬНОСТЬЮ ОТ 0,02 ДО 0,16 м³/с С ЗАГЛУБЛЕНИЕМ МАШЗАЛА 2,4 м</p>	<p>На 2-х листах На 4-х страницах Страница I</p>

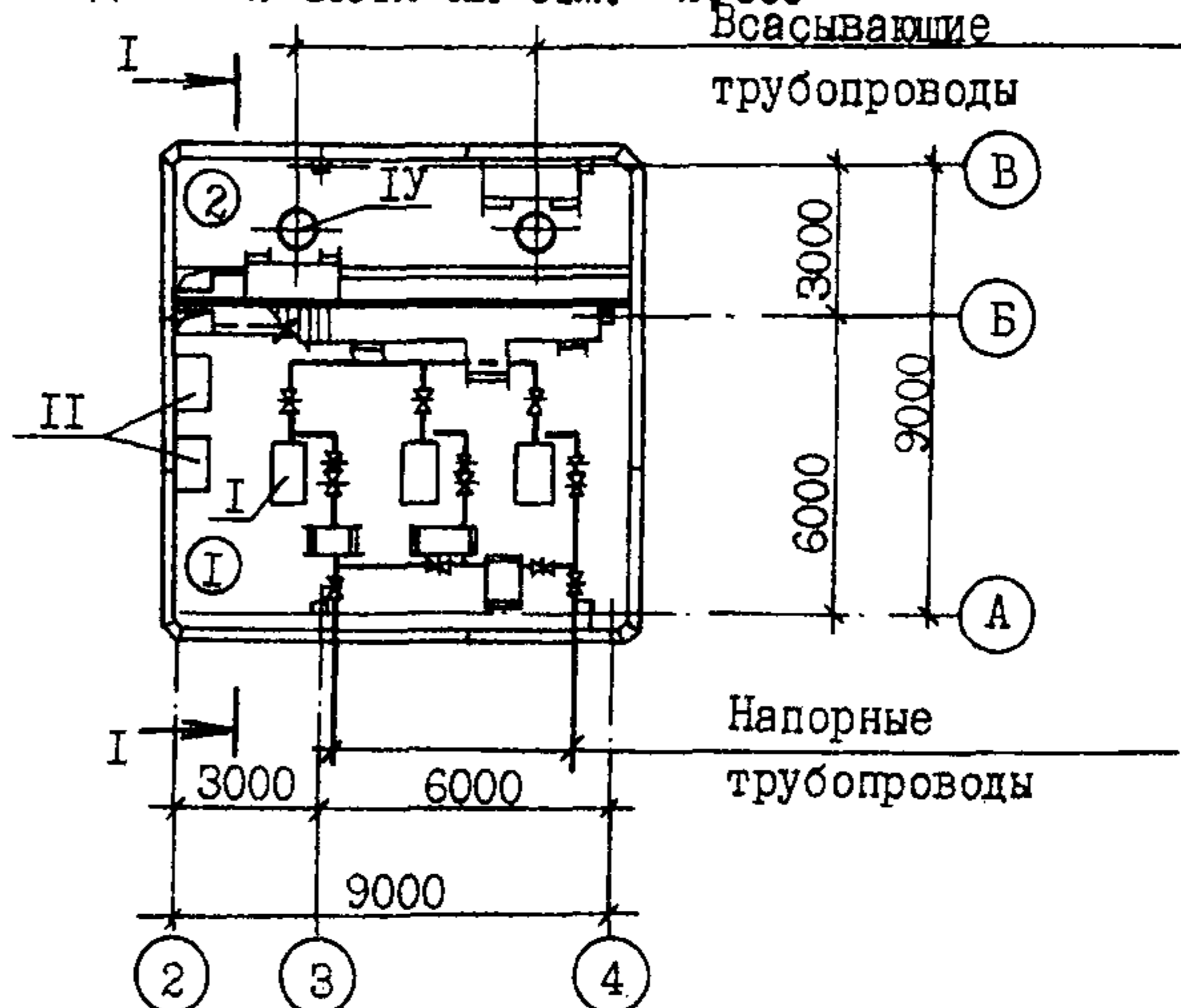
Ф А С А Д I - 4



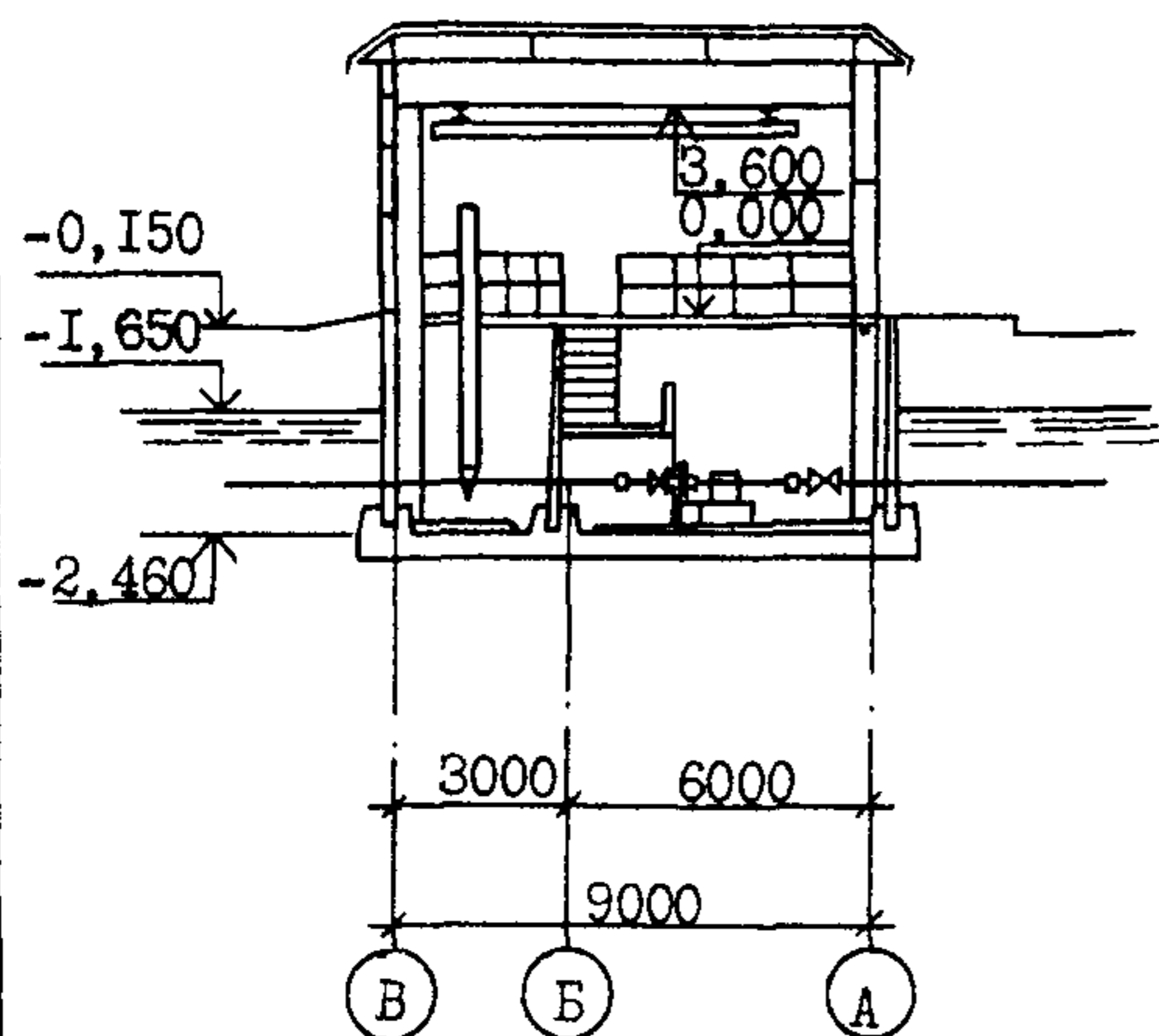
ПЛАН НА ОТМ. 0,000



ПЛАН ПОДЗЕМНОЙ ЧАСТИ НА ОТМ. -2,460



РАЗРЕЗ I-I



ВОДОЗАБОРНЫЕ СООРУЖЕНИЯ ПРОИЗВОДИТЕЛЬНОСТЬЮ ОТ 0,02 ДО 1,5 м³/с
 ДЛЯ АМПЛИТУД КОЛЕБАНИЙ УРОВНЕЙ ВОДЫ ДО 6 м.
 НАСОСНАЯ СТАНЦИЯ ПРОИЗВОДИТЕЛЬНОСТЬЮ ОТ 0,02 ДО 0,16 м³/с
 С ЗАГЛУБЛЕНИЕМ МАШЗАЛА 2,4м

ТИПОВОЙ ПРОЕКТ
 901-1-81.87

Лист I
 Страница 2

ЭКСПЛИКАЦИЯ ПОМЕЩЕНИЙ

ЭКСПЛИКАЦИЯ ОБОРУДОВАНИЯ

Но- мер	Наименование	Площадь, м ²	Поз.	Наименование и марка	Колич.
1	Машзал	58,24	I	Насос центробежный К 290/30	3
2	Помещение вакуумного оборудования	24,2	II	Вихревой насос ВКС 5/24 А	2
3	Монтажная площадка	13,2	III	Вакуум-насос ВВН I-0,75	2
4	П С У	16,12	IV	Вакуумные колонны 6820x10	2
5	Теплопункт	3,4	У	Кран подвесной ручной одно- балочный г.п. It	1
6	Помещение дежурной ремонтной бригады	4,14	VI	Таль ручная червячная пере- движная г.п. It	1
7	Санузел	3,4	VII	Таль ручная червячная г.п. It	2
8	Вентшахта приточная	2,05			

D2BA СТРОИТЕЛЬНЫЕ КОНСТРУКЦИИ И ИЗДЕЛИЯ

Фундаменты - монолитные железобетонные
 бетон класса В10 по серии I.412-I/77
 вып. I; типоразмеров I

Фундаментные блоки - сборные бетонные
 по ГОСТ 13579-78; типоразмеров I

Днище - монолитное железобетонное, бетон
 класса В15

Колонны - сборные железобетонные по серии
 I.020-I/83 вып. 2-5, 2-13; типоразмеров 2

Балки - сборные железобетонные по серии
 I.462.I-10/80 вып. I, 2; типоразмеров I

Перекрытие - сборные железобетонные
 плиты по серии 3.006.I-2/82 вып. I-2;
 типоразмеров 4

Стены:

надземной части - сборные керамзитобетонные
 панели по серии I.030.I-I вып. 0-3, I-I, I-3,
 3-2, 4-I, 4-2; типоразмеров 9 с кирпичными
 вставками;

подземной части - сборные железобетонные,
 бетон класса В 22,5

Перегородки - кирпичные

Покрытие - сборные железобетонные плиты по
 ГОСТ 22701.I-77^А; типоразмеров I и по ГОСТ
 22701.2-77^А; типоразмеров 2

Кровля - рулонная четырехслойная из руберо-
 ида марки РКП-350 ГОСТ 10923-82

Лестницы - металлические по серии I.450.3-3
 вып. 0, I; типоразмеров I

Полы - керамические плитки, линолеумные,
 бетонные и цементные

Окна - деревянные по ГОСТ 12506-81 типораз-
 меров 3.

Двери - деревянные по ГОСТ 14624-84; типо-
 размеров I и по ГОСТ 6629-74; типоразмеров 3

Наибольшая масса монтажного элемента - 2,79т,
 (балка покрытия)

H5UA ОТДЕЛКА

НАРУЖНАЯ

Окраска красками ЦПХВ

ВНУТРЕННЯЯ

Клеевая покраска, покраска ВА-27, масля-
 ная покраска

C3GA ИНЖЕНЕРНОЕ ОБОРУДОВАНИЕ

Водоснабжение - хоз-питьевое от наружной
 сети или индивидуальной скважины с расхо-
 дом 0,2 л/с и напором на вводе 10 м

Канализация - бытовая в наружные сети

Отопление - водяное, теплоноситель - пере-
 гретая вода 150 - 70°C от теплосети или
 индивидуальной котельной

Вентиляция - общеобменная, приточно-вытяж-
 ная с механическим побуждением

Электроснабжение - от наружной сети на
 напряжение 0,4 кВ

J30B СКОРОСТНОЙ НАПОР ВЕТРА - $\frac{27 \text{ кгс/м}^2}{0,26 \text{ кПа}}$

J30B ВЕС СНЕГОВОГО ПОКРОВА - $\frac{100 \text{ кгс/м}^2}{0,98 \text{ кПа}}$

R200 СТЕПЕНЬ ОГНЕСТОЙКОСТИ - вторая

N10D РАСЧЕТНАЯ ТЕМПЕРАТУРА НАРУЖНОГО ВОЗДУХА -
 минус 30°C

G20D КЛИМАТИЧЕСКИЕ РАЙОНЫ СССР - I, II, III и IV

G20E ИНЖЕНЕРНО-ГЕОЛОГИЧЕСКИЕ УСЛОВИЯ - обычные

G3DT ТЕХНОЛОГИЧЕСКИЙ ПРОЦЕСС

Насосная станция предназначена для забора воды из водоемов с помощью затопленных русловых
 водоприемников с фильтрующими кассетами и подачи ее потребителям с требуемым расходом и
 напором и относится ко второй категории по степени обеспеченности подачи воды.

Насосное оборудование устанавливается из расчета на всасывание при минимальном расчетном
 уровне воды в водоисточнике 95 % обеспеченности.

ВОДОЗАБОРНЫЕ СООРУЖЕНИЯ ПРОИЗВОДИТЕЛЬНОСТЬЮ ОТ 0,02 ДО 1,5 м ³ /с ДЛЯ АМПЛИТУД КОЛЕБАНИЙ УРОВНЕЙ ВОДЫ ДО 6м. НАСОСНАЯ СТАНЦИЯ ПРОИЗВОДИТЕЛЬНОСТЬЮ ОТ 0,02 ДО 0,16 м ³ /с С ЗАГЛУБЛЕНИЕМ МАШЗАЛА 2,4 м.	ТИПОВОЙ ПРОЕКТ 90I-I-8I,87	Лист 2 Страница 3
---	-------------------------------	----------------------

Количество установленных агрегатов - три, из которых два рабочих и один резервный.
Процессы автоматизированы. Насосная станция рассчитана для работы без постоянного обслуживающего персонала.

Основные технологические показатели.

Марка насоса	Подача л/с	Напор м	Принятое заглубление насосной станции при амплитуде А м			Марка насоса	Подача л/с	Напор м	Принятое заглубление насосной станции при амплитуде А м		
			A=4	A=5	A=6				A=4	A=5	A=6
КМ 45/55	12,5	55	2,4	-	-	К 160/30	45	30	2,4	-	-
КМ 45/55а	11	41,5	2,4	2,4	-	К 160/30а	39	28,6	2,4	2,4	-
К 160/20	45	20	2,4	-	-	К 160/30б	39	22	2,4	2,4	-
К 160/20а	42	15	2,4	-	-	К 290/30	80,6	30	2,4	-	-
КМ 160/20	45	20	2,4	-	-	К 290/30а	69,4	24	2,4	-	-
КМ 160-20а	42	15	2,4	2,4	-	К 290/18	80,6	17,1	2,4	-	-
						К 290/18а	72	15,5	2,4	-	-

ГЗВД ПРОИЗВОДИТЕЛЬНАЯ ПРОГРАММА

Производительность - 13830 м³/сут.

ПОТРЕБНОСТЬ В РЕСУРСАХ /годовая/

электроэнергии - 0,373 мВт.ч.; тепла - 97,3 Гкал.

Наименование	Всего	Удельный показатель	Наименование	Всего	Удельный показатель
V1IA СТОИМОСТЬ			V1KA РАСХОДЫ		
V1IB Общая сметная стоимость	тыс. руб. 57,89	-	V1KB Расход строительных материалов		
в том числе:			Цемент	т 66,21	-
V1IL строительно-монтажных работ	то же 39,07	-	Цемент, приведенный к М 400	" 65,94	-
V1IO оборудования	" 18,82	-	То же, на 1 м ² площади	" /40,81/	-
V1IS Стоимость строительно-монтажных работ 1м ² общей площади	руб -	293,5	Сталь	" 20,61	-
V1IR Стоимость строительно-монтажных работ 1м ³ строительного объема здания	" -	48,34	Сталь, приведенная к классам А1 и Ст3	" /6,21/	-
V1IV Стоимость общая на расчетный показатель	" -	4,18	То же, на 1 м ² общей площади	" 25,45	-
V1JA ТРУДОЕМКОСТЬ			То же, на расчетный показатель	" -	0,19
V1JF Построечные трудовые затраты	чел.-дн. 879	-	Бетон и железобетон	м ³ 154,3	-
V1JR То же, на 1 м ³ строительного объема	" -	1,09	в том числе:		
V1JV То же, на расчетный показатель	" -	0,06	монолитный	" 110,8	-
			сборный	" 43,5	-
			то же, на 1 м ² общей площади	" -	1,16
			Лесоматериалы	" 8,74	-
			Лесоматериалы, приведенные к круглому лесу	" 13,51	-
			Кирпич	шт. 9,40	-
				шт. /9,40/	-

В скобках указана потребность строительных материалов на изготовление сборных изделий, конструкций.

ВОДОЗАБОРНЫЕ СООРУЖЕНИЯ ПРОИЗВОДИТЕЛЬНОСТЬЮ ОТ 0,02 ДО 1,5 м ³ /с ДЛЯ АМПЛИТУД КОЛЕБАНИЙ УРОВНЕЙ ВОДЫ ДО 6 м. НАСОСНАЯ СТАНЦИЯ ПРОИЗВОДИТЕЛЬНОСТЬЮ ОТ 0,02 ДО 0,16 м ³ /с С ЗАГЛУБЛЕНИЕМ МАШЗАЛА 2,4 м	ТИПОВОЙ ПРОЕКТ 90I-I-8I.87	Лист 2 Страница 4
---	-------------------------------	----------------------

Наименование	Всего	Удельный показа- тель	Наименование	Всего	Удельный показа- тель
V4KA ЭКСПЛУАТАЦИОННЫЕ ПОКАЗАТЕЛИ			ТЕХНИЧЕСКИЕ ХАРАКТЕРИСТИКИ		
Расход			G3NB	Строительный объем	м ³ 808,14 -
V4KH Воды холодной	м ³ /сут 0,3	-		в том числе:	
V4K1 Канализационные стоки	" 0,3	-		подземной части	" 218,74 -
V4KN Тепла на отопление	<u>ккал/ч</u> 54600 <u>кВт</u> 63,4	-	V1NB	Объем строительный на расчетный показатель	" - 0,06
Тепла на отопление I м ² площади	" -	<u>410</u> 0,48	G3OC	Площадь застройки	м ² 116,7 -
			G3OB	Общая площадь	" 133,1 -
V4KK Потребная электрическая мощность	кВт 67	-	V1OK	Общая площадь на расчетный показатель	" - 0,01

ДОПОЛНИТЕЛЬНЫЕ ДАННЫЕ

Типовой проект разработан взамен типовых проектов 90I-2-10/80, 90I-I-6/80 и 90I-I-7/80. Показатели приведены для оборудования машзала насосной станции насосами К 290/30 с электродвигателями 4A 200 M4.

Расчетный показатель - м³/сут. Расчетных единиц 13830.

Сметная документация составлена в нормах и ценах 1984г.

V7EA СОСТАВ ПРОЕКТНОЙ ДОКУМЕНТАЦИИ

- Альбом I Пояснительная записка / из т.п. 90I-I-83.87/
- Альбом II Технологические решения, внутренние водопровод и канализация, отопление и вентиляция, нестандартизированное оборудование / из т.п. 90I-I-83.87 /
- Альбом III Архитектурно-строительные решения
- Альбом IV Индустриальные изделия
- Альбом V Электротехническая часть / из т.п. 90I-I-83.87 /
- Альбом VI Задания заводам-изготовителям на комплектные электротехнические устройства / из т.п. 90I-I-83.87 /
- Альбом VII Спецификация оборудования / из т.п. 90I-I-83.87 /
- Альбом VIII Ведомость потребности в материалах
- Альбом IX Сметы

Объем проектных материалов, приведенных к формату А4 - 1094 форматки

V7BA АВТОР ПРОЕКТА ГПИ "Укрводоканалпроект" 252100, г.Киев, пр.Освободителей, I

V7NA УТВЕРЖДЕНИЕ Утвержден и введен в действие Главным управлением проектирования Госстроя СССР. Протокол от 28.08.87 г. № 57

V7KA ПОСТАВЩИК ОАО «ЦПП», 127238, Москва, Дмитровское ш., 46, к. 2
Уралтиппроект, 620004, г. Екатеринбург, ул. Чебышева, 4

Инв. №

Катал.л. № 059084