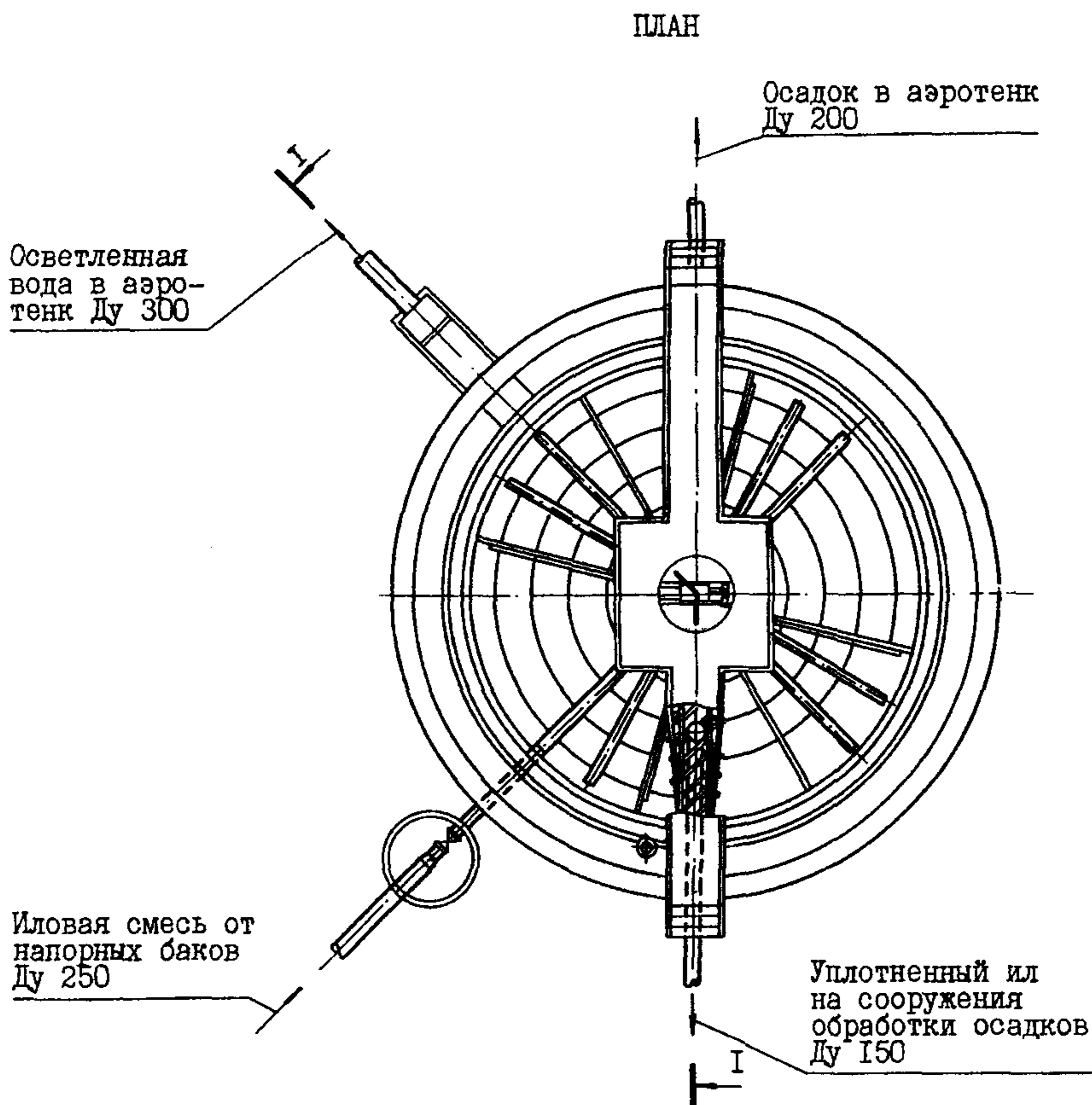
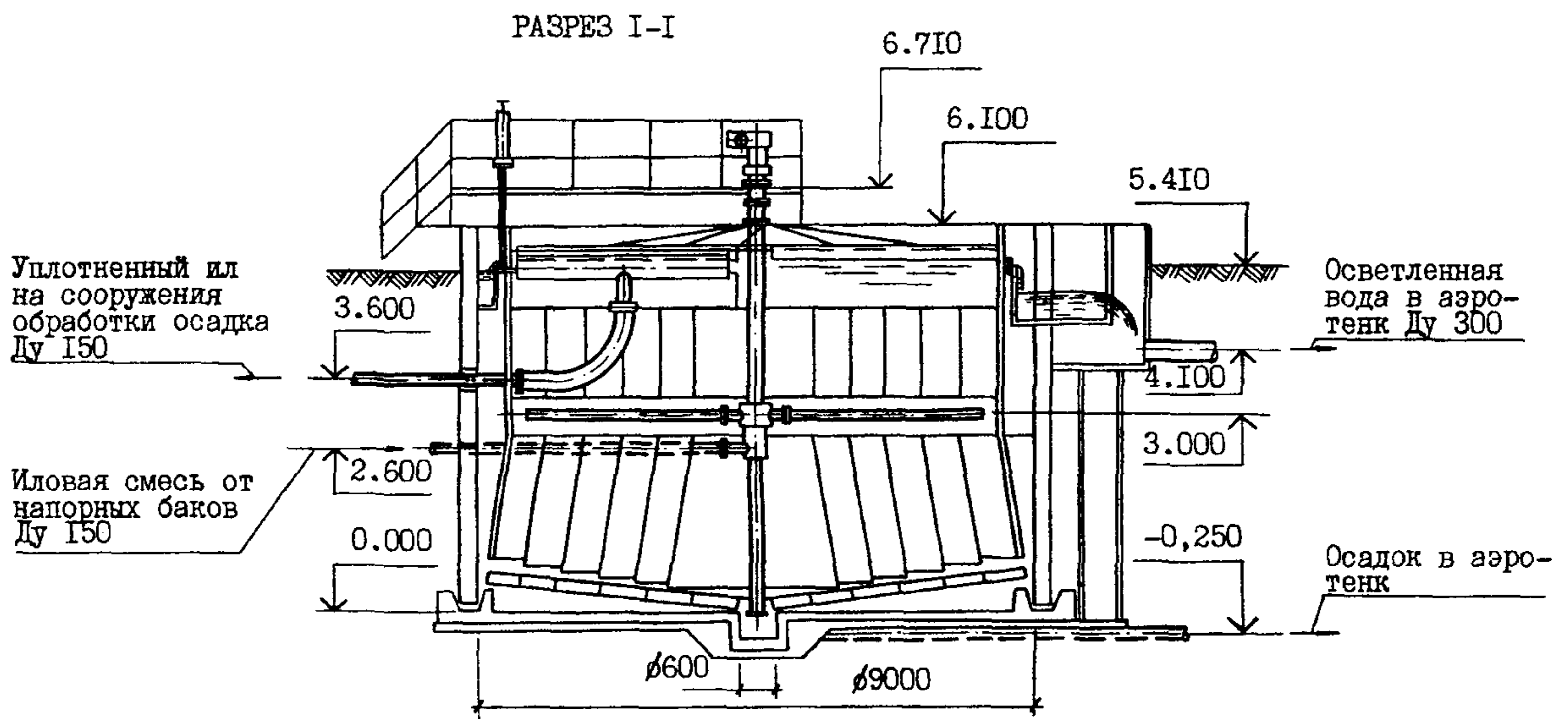


<p><b>СК-2</b></p>	<p align="center"><b>СТРОИТЕЛЬНЫЙ КАТАЛОГ</b>  <b>Часть 2</b>  <b>ТИПОВЫЕ ПРОЕКТЫ ПРЕДПРИЯТИЙ, ЗДАНИЯ И СООРУЖЕНИЯ</b></p>	<p>902-5-61.90</p>
<p><b>ОАО</b>  <b>«ЦПП»</b></p>	<p align="center">ФЛОТАТОР - УПЛОТНИТЕЛЬ АКТИВНОГО ИЛА          ДИАМЕТРОМ 9 М</p>	<p>УДК 696.12</p>
<p><b>ДЕКАБРЬ</b>  <b>1990</b></p>	<p align="center">ТИПОВОЙ ПРОЕКТ</p>	<p>На 5 страницах          Страница 1</p>



ФЛОТАТОР-УПЛОТНИТЕЛЬ АКТИВНОГО ИЛА  
ДИАМЕТРОМ 9 М

ТИПОВОЙ ПРОЕКТ  
902-5-61.90

Страница 2

V1MA

ТЕХНИКО-ЭКОНОМИЧЕСКИЕ ДАННЫЕ И ПОКАЗАТЕЛИ

Наименование показателей		Код	Типовая проектная документация			Примечание*					
			Всего	Удельные показатели							
				на 1 м <sup>3</sup> строительного объема	на расчетную емкость		на 1 млн. руб. СМР				
G3DB	Производственная программа	Единица мощности	EA05	т/сут		сухое веществ-					
		Расчетные единицы	в натуральном выражении	EA07	т		во осадка				
				EA08							
		Мощность рас-четных единиц	Мощность		ED06	12,4					
			в натуральном выражении	ED09	4526						
				в оптовых ценах, тыс. руб.	ED10						
		Затраты производства (себестоимость), тыс. руб. (удельные показатели на 1 руб. товарной продукции, коп.)		СП02	11,34		0,23				
		Прибыль (годовая), тыс. руб. (удельные показатели на 1 руб. товарной продукции, коп.)		СП07							
		Уровень рентабельности (прибыль к себестоимости), %		СП03							
		Срок окупаемости капиталовложений (сметной стоимости), год		СП04							
	Приведенные затраты, тыс. руб. (удельные показатели, руб.)		СП06	15,30		0,31					
	Уровень механизации и автоматизации производственных процессов, %		MT11	80							
	Удельный вес рабочих, занятых ручным трудом, %		ЮА62								
	Трудоемкость изготовления продукции (годовая), чел.ч.		ТР07								
G3DD	Производи-тельность труда	годовой выпуск продукции на одного работающего, тыс. руб.		MT06							
		то же, в натуральном выражении		MT07							
	Численность рабо-тающих чел.	общая		MT02	3						
		в том числе	рабочих	MT03	3						
			в наиболее многочисленную смену	MT04	I						
	количество рабочих дней в году		MT08	365							
	количество смен в сутки		MT01	3							
	продолжительность смены, ч.		MT09	8							
	коэффициент сменности по рабочим		MT05								
	коэффициент загрузки оборудования		MT10								
	G3OC	Техническая характеристика	площадь, м <sup>2</sup>		в том числе	застройки	XP01	72		I,45	
			общая			XP02					
			подземной части			XP03					
	G3OB	в том числе	встроенных (бытовых) помещений		XP09						
общий			XB01	470		9,48					
G3NB	в том числе	подземной части		XB02	390		7,86				
		встроенных (бытовых) помещений		XB03							

\* для заполнения данных проекта привязки



ФЛОТАТОР-УЩЛОТНИТЕЛЬ АКТИВНОГО ИЛА  
ДИАМЕТРОМ 9 М

ТИПОВОЙ ПРОЕКТ  
902-5-61.90

Страница 3

Код	Наименование показателей	Код	Типовая проектная документация			Примечание				
			Всего	Удельные показатели						
				на 1 м <sup>3</sup> общей площади на 1 м <sup>3</sup> строительного объема	на расчетную единицу		на 1 млн. руб. СМР			
VIIA	Стоимость Сметная стоимость, тыс. руб. (Удельные показатели, руб.)	—	общая	СС01	24,78		499,60			
VIIБ		в том числе	—	строительно-монтажных работ	СС02	12,56	26,72			
VIIГ			—	оборудования	СС03	12,22				
VIIД			—	общая с учетом условной привязки	СС10					
VIIЕ		Трудо-емкость	—	нормативная трудоемкость, чел.-ч	ТРО8	2850		57,46		
VIIЖ	—		трудозатраты построечные, чел.-ч	ТРО6	2281	4,85	45,98			
VIIЗ	Материалоемкость	Цемент, т (Удельные показатели, кг)	—	всего	РЦ01	26,61	56,62	536,49		
VIIИ			—	приведенный к М400	РЦ02	26,16	55,66	527,42		
			—	в том числе на индустриальные изделия	РЦ03					
		VIIЙ	Сталь, т (Удельные показатели, кг)	—	всего	РС01	3,50	7,45	70,56	
—				приведенная к классу А-1 и Ст3	РС02	3,62	7,70	72,98		
—				в том числе на индустриальные изделия	РС03					
VIIК		Бетон и железобетон, м <sup>3</sup> (Удельные показатели, м <sup>3</sup> )	в том числе	—	всего	РБ01	63,93	0,14	1,29	
				—	моновитный	РБ02	33,68	0,07	0,68	
				—	сборный тяжелый	РБ04	30,25	0,06	0,61	
				—	сборный легкий	РБ05				
VIIЛ		Лесоматериалы, м <sup>3</sup>	—	всего	РЛ01	0,92	0,002	0,02		
			—	приведенные к круглому лесу	РЛ02	1,38	0,003	0,03		
VIIМ		—	Кирпич, тыс. шт.	РК01						
		—	Стекло строительное, м <sup>2</sup>	РД01						
		—	Асбестоцемент, м <sup>2</sup>	РД02						
	—	Рулонные кровельные и гидроизоляционные материалы, м <sup>2</sup>	РГ03							
	—	Трубы пластмассовые	м	РД04						
			т	РД05						
—	Трубы стеклянные, м	РД06								
VIIН	Ресурсы на производственные и эксплуатационные нужды	Расход газа	—	Канализационные стоки, расчетный, м <sup>3</sup> /сут.	ЭК01					
VIIО			—	расчетный, м <sup>3</sup> /ч	ЭГ01					
			—	годовой, м <sup>3</sup>	ЭГ02					
VIIП	—	Расход электроэнергии, годовой, МВт·ч (удельные показатели, кВт·ч)	ПС08	6,57	13,98	132,46				
VIIР	—	Потребная электрическая мощность, кВт	ЭМ01	0,75		0,02				
VIIС	—	Продолжительность строительства, мес.	ПС01	1,00						

ФЛОТАТОР-УПЛОТНИТЕЛЬ АКТИВНОГО ИЛА ДИАМЕТРОМ 9 М	ТИПОВОЙ ПРОЕКТ 902-5-61.90	Страница 4
<p>D1AA ТЕХНИЧЕСКАЯ ХАРАКТЕРИСТИКА</p> <p>Флотатор-уплотнитель предназначен для уплотнения избыточного активного ила на сооружениях биологической очистки бытовых и близких к ним по составу производственных сточных вод.</p> <p>Подача иловой смеси во флотатор производится непосредственно из каждой работающей секции аэротенка, при этом осветленная вода возвращается в верхний канал аэротенка, а уплотненный ил направляется на дальнейшую обработку.</p> <p>Площадь зоны флотации равна 49,6 м<sup>2</sup>.</p> <p>Производительность флотатора составляет 12,4 т/сут по сухому веществу осадка при дозе ила в аэротенке 2-3 г/л и иловом индексе 100 см<sup>3</sup>/г.</p>		
<p>D2BA СТРОИТЕЛЬНЫЕ КОНСТРУКЦИИ И ИЗДЕЛИЯ</p>		
Днище	- монолитное железобетонное	
Стены	- сборные железобетонные панели по серии 3.900.1-11, типоразмеров 5	
Площадка	- стальная, индивидуальная, из прокатных профилей	
Лестницы и ограждения	- стальные по серии 1.450.3-3	
Наибольшая масса монтажного элемента (стенная панель)	- 3,4 т	
<p>ОТДЕЛКА</p>		
НАРУЖНАЯ	- торкретирование наружной поверхности стен, окраска металлоконструкций эмалью ЭП-1115 в 3 слоя по грунтовке ЭП-057	
J30B СКОРОСТНОЙ НАПОР ВЕТРА	- $\frac{23 \text{ кг/см}^2}{0,23 \text{ кПа}}$	
J3NB ВЕС СНЕГОВОГО ПОКРОВА	- $\frac{100 \text{ кг/см}^2}{0,1 \text{ кПа}}$	
R2CO СТЕПЕНЬ ОГНЕСТОЙКОСТИ	- I	
N1BD РАСЧЕТНАЯ ТЕМПЕРАТУРА НАРУЖНОГО ВОЗДУХА - минус 30°		
G1BF ИНЖЕНЕРНО-ГЕОЛОГИЧЕСКИЕ УСЛОВИЯ	- обычные	
G2MQ СЕЙСМИЧНОСТЬ РАЙОНА	- 6 баллов	
G2DD КЛИМАТИЧЕСКИЕ РАЙОНЫ СССР	- I, II, III, IV	

ФЛОТАТОР-УПЛОТНИТЕЛЬ АКТИВНОГО ИЛА  
ДИАМЕТРОМ 9 М

ТИПОВОЙ ПРОЕКТ  
902-5-61.90

Страница 5

Д О П О Л Н И Т Е Л Ь Н Ы Е   Д А Н Н Ы Е

За расчетную единицу принят 1 м<sup>2</sup> площади зоны флотации (всего расчетных единиц 49,6). Сметная документация составлена в нормах и ценах 1984 г.

В7ЕА СОСТАВ ПРОЕКТА

Альбом 1	ТХ	Технологические решения
	АТХ	Автоматизация и технологический контроль
	КЖ	Конструкции железобетонные
	КМ	Конструкции металлические
	ОС	Организация строительства
Альбом 2	КЖИ	Изделия
Альбом 3	ТМ	Нестандартизированное оборудование
Альбом 4	СО	Спецификации оборудования
Альбом 5	ВМ	Ведомости потребности в материалах
Альбом 6	С	Смета

Объем проектных материалов, приведенных к формату А4 - 673 форматки

В7ВА АВТОР ПРОЕКТА

Совзводоканалпроект, П17941, Москва, пр.Вернадского, 29

В7НА УТВЕРЖДЕНИЕ

Утвержден В/О СовзводоканалНИИпроект  
Протокол от 17.07.90 г. № 13.

В7КА ПОСТАВЩИК

ОАО «ЦПП», 127238, Москва, Дмитровское ш., 46, к. 2