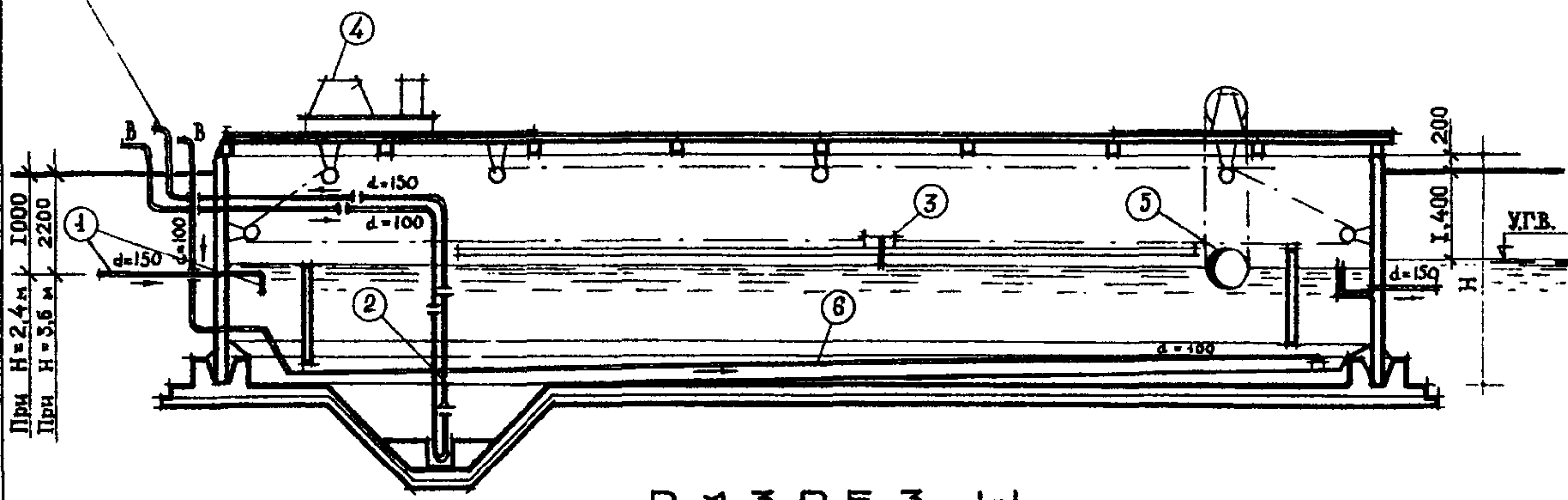
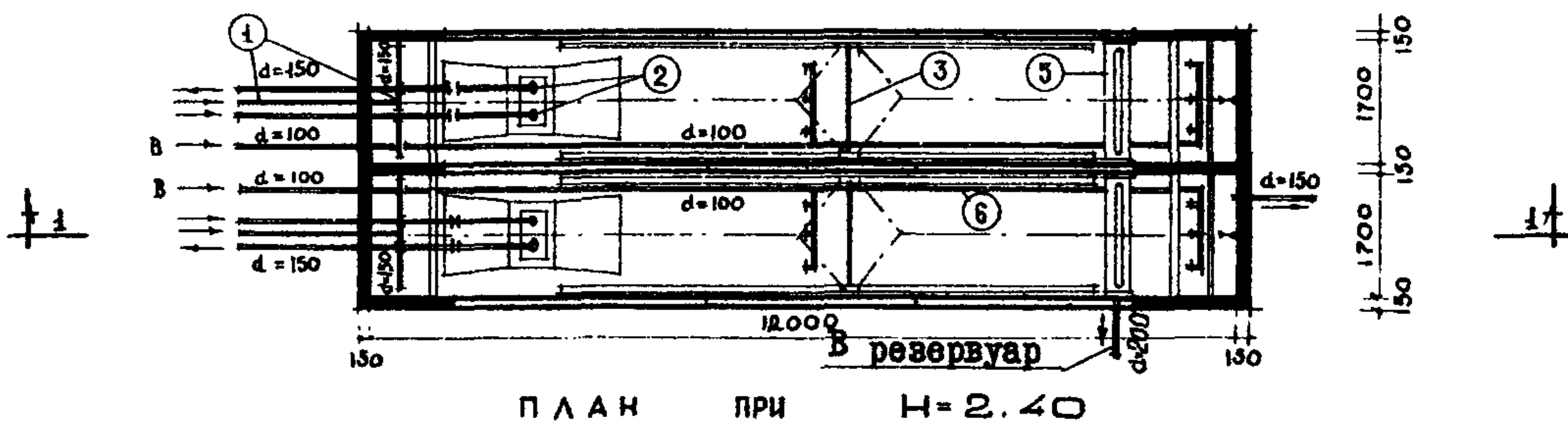


<p>СК-2</p>	<p>НЕФТЕЛОВУШКИ ПРОИЗВОДИТЕЛЬНОСТЬЮ 10 Л/СЕК. ИЗ СБОРНЫХ ЖЕЛЕЗОБЕТОННЫХ ПАНЕЛЕЙ ВЫСОТОЙ 2,4 М 3,6 М ДЛЯ СТОЧНЫХ ВОД, СОДЕРЖАЩИХ НЕФТЬ</p>	<p>П А С П О Р Т ТИПОВОГО ПРОЕКТА 902-2-158 УДК. 628.16</p>
<p>ОАО «ЦНП»</p>	<p>Область применения: районы с обычными геологическими условиями с температурой -30°C, в сухих и обводненных грунтах, кроме районов вечной мерзлоты, просадочных грунтов и при сейсмичности свыше 7 баллов. Нормативная снеговая нагрузка - 150 кг/м²</p>	<p>Разработан институтом Гипротрубопровод г.Москва, М.Черкасский пер. д.1/3</p>
<p>ИЮНЬ 1971</p>	<p>Класс сооружения - II, степень долговечности - II степень огнестойкости - II</p>	<p>Утвержден Министерством нефтяной промышленности протоколом от 2.III-71г. и введен в действие с 18.III-71г.</p>

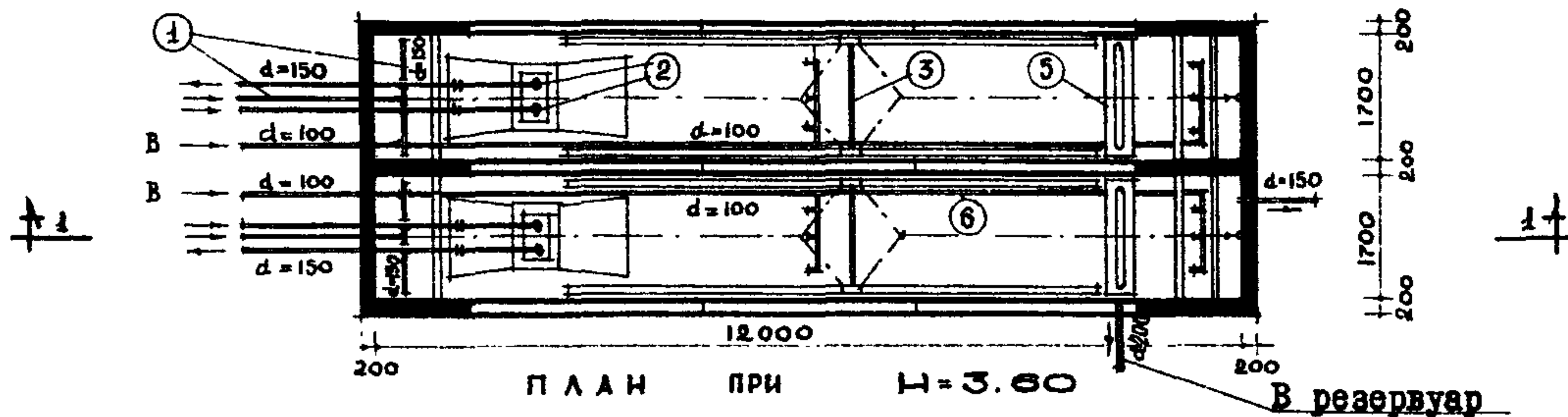
На площадку для подсушивания осадка из нефтеловушки



Р А З Р Е З 1-1



П Л А Н П Р И H = 2 . 4 0



П Л А Н П Р И H = 3 . 6 0

ЭКСПЛИКАЦИЯ ОБОРУДОВАНИЯ

- | | |
|---------------------------------|--|
| 1. Распределительная труба | 4. Лебедка ДР-1с указательным устройством |
| 2. Гидрозелеватор серии КС-2-25 | 5. Нефтесорбное устройство и поворотный механизм |
| 3. Устройство для подгона нефти | 6. Система смыва осадка |

ОПИСАНИЕ СООРУЖЕНИЯ

Нефтеловушки предназначены для улавливания нефти из сточных вод на промплощадках насосных станций трубопроводов для нефти и нефтепродуктов, нефтебаз и других объектов с аналогичными стоками. Нефтеловушки производительностью 10 л/сек разработаны в двух вариантах: с глубиной заложения подводящего коллектора от поверхности земли I м (из панелей высотой 2,4 м), и - 2,2 м (из панелей высотой 3,6 м). Конструкция нефтеловушек позволяет строить их в сухих грунтах, и в обводненных грунтах. Допустимый подпор грунтовых вод: 0,8 м от верха днища для варианта с панелями высотой 2,4 м, и - 2,0 м с панелями высотой 3,6 м (в обоих случаях I,4 м от поверхности грунта). Конструкция нефтеловушек двухкоридорная, с монолитным железобетонным днищем, торцевыми стенами и перегородками и сборными железобетонными продольными стенами покрытыми сборными железобетонными плитами и асбестоцементными волнистыми листами. Подача жидкости в нефтеловушку осуществляется по распределительной трубе, выход - по сборному лотку и трубе. Сброс и удаление уловленной нефти производится поворотной нефтесборной трубой в отдельно-стоящий резервуар, а подгон нефти к ней - специальным устройством, действующим при помощи лебедки ЛР-1,25. Взвешенные вещества, осевшие на дне и в прямке, размываются водой, подаваемой под давлением через патрубки с коническими насадками. Удаление осадка производится гидроэлеватором серии КС-2-25. Пожаротушение осуществляется высокократной пеной с помощью переносных пеногенераторов ГВП-600

Наименование		Един. изм.	Вариант с панелями Н	
			2,4 м	3,6 м
Основные показатели	Площадь застройки	м ²	48,0	50,0
	Строительный объем	м ³	150,0	198,0
Расход материалов	Цемент	т	15,4	21,9
	Железобетон: всего в т.ч. сборный	м ³	52,5	74,5
		"	11,5	17,3
	Сталь: всего в т.ч. арматурная	т	3,66	7,06
		"	2,84	6,24
Асбестоцементные волнистые листы	м ²	25,0	25,0	
Сметная стоимость	Общая	тыс. руб	7,26	9,65
	в т.ч. строительно монтажных работ	"	4,80	7,19
	в т.ч. технологическ. оборудования	"	2,46	2,46
	ИЗ сооружения	руб	48,4	48,3
Трудозатраты	Возведения сооружения	чел/дн	168,6	179,5
	Возведения ИЗ сооружения	чел/дн	1,12	0,91
Эксплуатационные показатели	Теплопотери сооружения при t = -30°C	ккал/час	53400	53400
	Потребляемая мощность электроэнергии	квт/час	0,3	0,3

СТРОИТЕЛЬНЫЕ КОНСТРУКЦИИ

Стены продольные - из сборных железобетонных индивидуальных панелей (в формах серии 3.902-2). Типоразмер-I (для каждого варианта)
Стены торцовые и перегородки - железобетонные монолитные.
Днище - железобетонное монолитное.
Покрытие - асбестоцементные волнистые листы по ГОСТ 8423-57 и сборные железобетонные плиты по серии ПК-01-88. Типоразмер-I.

ИНЖЕНЕРНОЕ ОБОРУДОВАНИЕ

Обогрев - от наружных тепловых сетей
Теплоноситель - перегретая вода t = 130°-70°C
Электроснабжение - от наружной электросети напряжением 380/220 вольт.
Лебедки - ЛР-1,25. Грузоподъемность - 1,25 т (ГОСТ-7014-63).

ДОПОЛНИТЕЛЬНЫЕ ДАННЫЕ

Сметная стоимость приведена для нефтеловушек на площадках с подпором грунтовых вод и определена в ценах, введенных с I/I-1969г.

СОСТАВ ПРОЕКТА

Альбом I - Технологическая, электротехническая части, теплоснабжение, архитектурно-строительная часть

Альбом II - Сметы

Объем проектных материалов 267 форматов

Проект распространяет:

ОАО «ЦПП», 127238, Москва, Дмитровское ш., 46, к. 2

Инв. № 10924

Пасп. № 027890