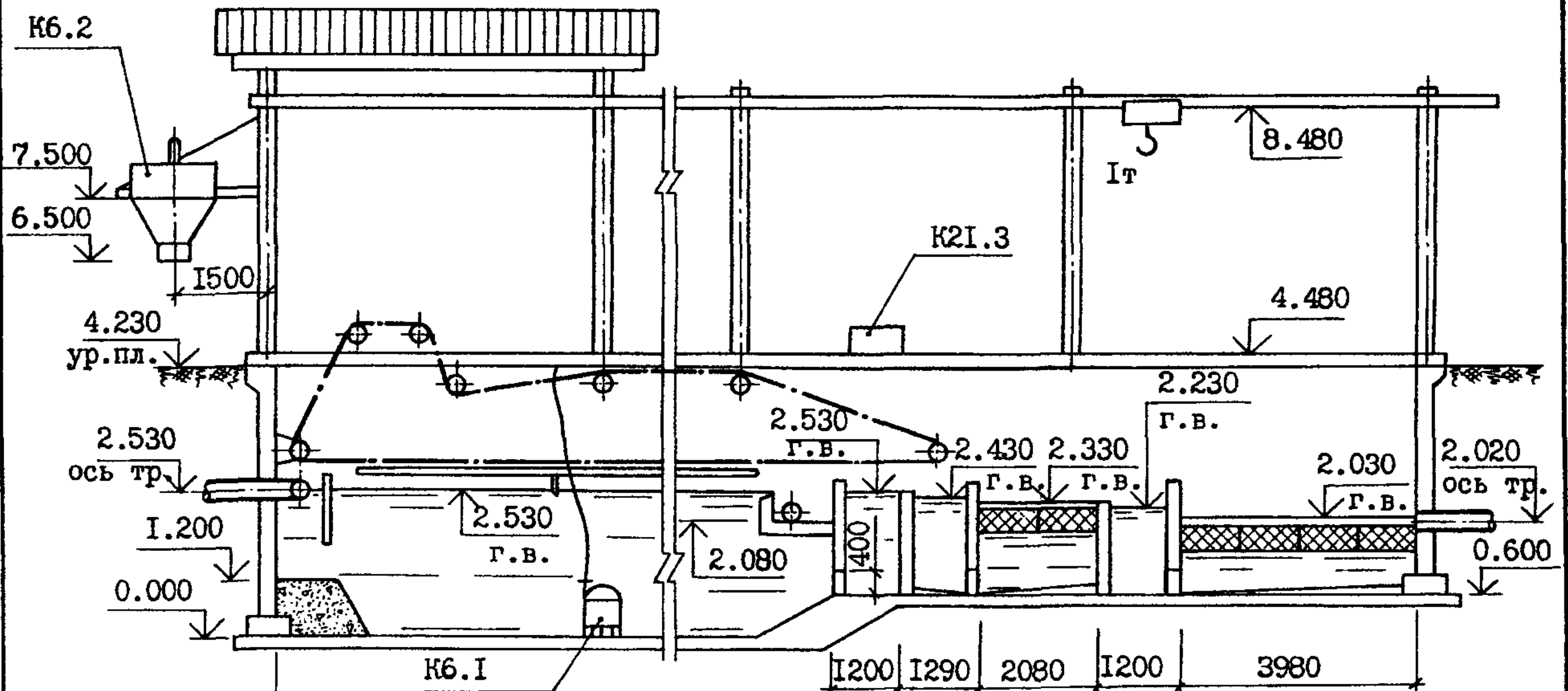
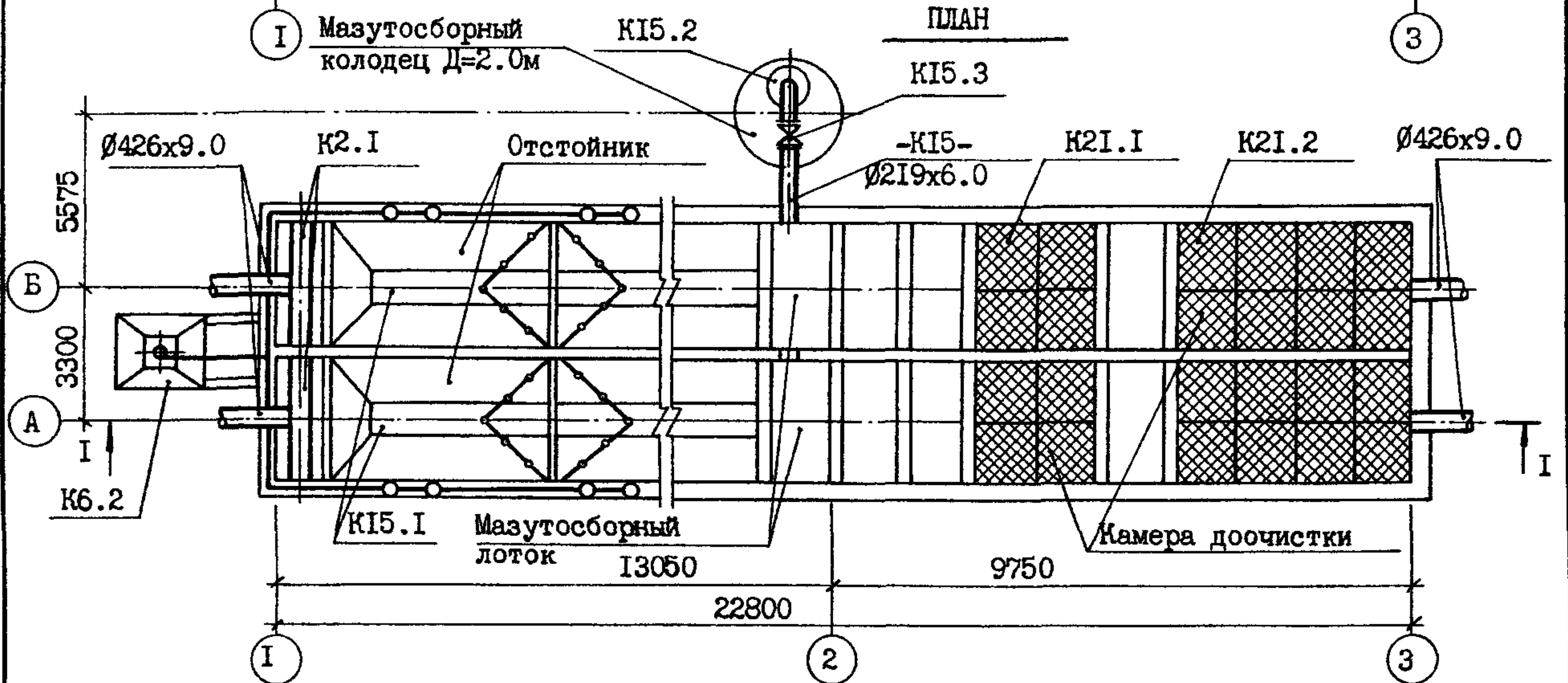


<p>СК-2</p>	<p>СТРОИТЕЛЬНЫЙ КАТАЛОГ ЧАСТЬ 2 ТИПОВЫЕ ПРОЕКТЫ ПРЕДПРИЯТИЙ, ЗДАНИЙ И СООРУЖЕНИЙ</p>	<p>ТИПОВОЙ ПРОЕКТ 902-2-411.86 УДК 628.32</p>
<p>ОАО «ЦПП»</p>	<p>ОЧИСТНЫЕ СООРУЖЕНИЯ ЗАМАЗУЧЕННЫХ ДОЖДЕВЫХ СТОЧНЫХ ВОД ПРОИЗВОДИТЕЛЬНОСТЬЮ 20 Л/С</p>	<p>DIBA</p>
<p>ЯНВАРЬ 1987</p>	<p>ДЛЯ УСТАНОВКИ МАЗУТОСНАБЖЕНИЯ КОТЕЛЬНЫХ</p>	<p>На 2-х листах На 4-х страницах Страница I</p>

РАЗРЕЗ I-I



ПЛАН



ЭКСПЛИКАЦИЯ ОБОРУДОВАНИЯ

поз.	Наименование	кол	поз.	Наименование	кол
K2.1	Распределительный лоток	2	K6.2	Бункер для осадка с гидроциклоном	I
K21.1	Фильтры I ступени	12	K6.1	Насос "ГНОМ 25/20" 5квт. п=3000 об/м	I
K21.2	Фильтры II ступени	24	K15.3	Колонка управления задвижкой Д=200 30чббр	I
K15.1	Устройство скребковое для подгона мазута	2	K21.3	Контейнер для отработанной загрузки	I
K15.2	Контейнер для мазута	2		Кран ручной подвесной I-5, I-4,5	I

ОЧИСТНЫЕ СООРУЖЕНИЯ ЗАМАЗУЧЕННЫХ ДОЖДЕВЫХ СТОЧНЫХ ВОД ПРОИЗВОДИТЕЛЬНОСТЬЮ 20 Л/С ДЛЯ УСТАНОВКИ МАЗУТОСНАБЖЕНИЯ КОТЕЛЬНЫХ		ТИПОВОЙ ПРОЕКТ 902-2-411.86	Лист I Страница 2
D1AA	ТЕХНИЧЕСКАЯ ХАРАКТЕРИСТИКА	H5UA	ОТДЕЛКА
	Очистные сооружения представляют собой единый подземный блок и состоят из следующих сооружений:	НАРУЖНАЯ	- торкретштукатурка цементно-песчаным раствором - 20 мм
	горизонтальный отстойник	ВНУТРЕННЯЯ	- штукатурка цементным раствором
	камера доочистки		
D2BA	СТРОИТЕЛЬНЫЕ КОНСТРУКЦИИ И ИЗДЕЛИЯ	G3GA	ИНЖЕНЕРНОЕ ОБОРУДОВАНИЕ
	Основание - бетонная подготовка из бетона М100	Гидроциклон ГЦ - 150К	
	Днище - монолитный железобетон М 200	Насос типа "ГНОМ 25/20" с электродвигателем №-4 квт, п=2900 об/мин.	
	Стены - сборные железобетонные панели по серии 3.900-3, в 2/82 типоразмеров - 2	Таль ручная червячная Q=1 т	
	Перекрытие - сборные железобетонные плиты по серии 3.006.1-2/82, в 1-2 типоразмеров - 2	Отопление - водяное от внешнего источника	Теплоноситель - вода 130-70°C
	Наибольшая масса монтажного элемента /стеневая панель - 6.33 т/	Электроснабжение - от электросети 380/220В	
C2FE	ИНЖЕНЕРНО-ГЕОЛОГИЧЕСКИЕ УСЛОВИЯ	C2DD	КЛИМАТИЧЕСКИЙ РАЙОН I
	- обычные	J3NB	ВЕС СНЕГОВОГО ПОКРОВА - 100 кгс/м ² 0,98 КПа
N1BD	РАСЧЕТНАЯ ТЕМПЕРАТУРА НАРУЖНОГО ВОЗДУХА	J3OB	СКОРОСТНОЙ НАПОР ВЕТРА - 27 кгс/м ² 0,26 КПа
	- минус 30°C		
G3DT	ТЕХНОЛОГИЧЕСКИЙ ПРОЦЕСС		
	Расчетный расход стоков, поступающих в нефтеловушку принят равным 20л/с.		
	Стоки поступают через распределительную трубу Ø 400 мм и щелевую перегородку в отстойную часть, в которой происходит разделение фракций - всплытие мазута и оседание взвеси. Время отстаивания равно 1,0 час. Сбор мазута осуществляется мазутосборным лотком, расположенным в конце отстойной части нефтеловушки с помощью скребкового механизма с ручным приводом лебедкой ЛР-1.		
	После нефтеловушки осветленная вода проходит двухступенчатую доочистку на фильтрах, заполненных дробленым керамзитом и древесной стружкой с сипроном.		

ОЧИСТНЫЕ СООРУЖЕНИЯ ЗАМАЗУЧЕННЫХ ДОЖДЕВЫХ СТОЧНЫХ ВОД ПРОИЗВОДИТЕЛЬНОСТЬЮ 20 Л/С ДЛЯ УСТАНОВКИ МАЗУТОСНАБЖЕНИЯ КОТЕЛЬНЫХ				ТИПОВОЙ ПРОЕКТ 902-2-4II.86		Лист 2 Страница 3	
Наименование		Всего	Удельный показа- тель	Наименование		Всего	Удельный показа- тель
V1IA	СТОИМОСТЬ			V1KA	РАСХОДЫ		
V1IB	Общая сметная стоимость	тыс. руб. 54,99		V1KB	Расход строи- тельных мате- риалов		
	в том числе:				Цемент	т	57,93
V1IL	строительно- монтажных работ	то же 48,78			Цемент приве- денный к М400	"	57,93
V1IO	оборудования	" 6,21			То же, на 1 м2 общей площади	"	0,43
V1IS	Стоимость строительно- монтажных работ 1 м2 общей пло- щади	руб. 366,05			То же, на расчетный пока- затель	"	2,90
V1IV	Стоимость строительно- монтажных работ на 1 м3 строи- тельного объема	" 71,21			Сталь	"	10,86
V1IV	Стоимость общая на расчетный показатель	" 2749,50			Сталь приведенная к классам А-I и СтЗ	"	13,66
V1JA	ТРУДОЕМКОСТЬ				То же, на 1 м2 общей площади	"	0,10
V1JF	Построечные трудовые затраты	чел. дн. 1870,0			То же, на расчетный пока- затель	"	0,68
V1JR	То же, на 1 м3 строительного объема	то же 2,73			Бетон и железобетон	м3	289,67
V1JV	То же, на расчетный показатель	" 93,5			в том числе:		
					монолитный	м3	219,00
					сборный	"	70,67
					То же, , на расчетный по- казатель	"	14,48
ТЕХНИЧЕСКИЕ ХАРАКТЕРИСТИКИ					Лесоматериалы приведенные к круглому лесу	"	26,94
G3NB	Объем строительный	м3 685,00		V4KA	ЭКСПЛУАТАЦИОННЫЕ ПОКАЗАТЕЛИ		
V1NP	Объем строительный на расчетный показатель		34,25		Расход		
G3OC	Площадь застройки	м2 161,00		V4KN	Тепла на обогрев мазутосбор- ного лотка	ккал/ч кВт	2500 2,9
G3OB	Общая площадь	" 137,00		V4KK	Потребная электрическая мощность	кВт	6,25
V1OK	Общая площадь на расчетный показатель		6,85				

ОЧИСТНЫЕ СООРУЖЕНИЯ ЗАМАЗУЧЕННЫХ ДОЖДЕВЫХ СТОЧНЫХ ВОД
ПРОИЗВОДИТЕЛЬНОСТЬЮ 20 Л/С ДЛЯ УСТАНОВКИ МАЗУТОСНАБЖЕНИЯ
КОТЕЛЬНЫХ

ТИПОВОЙ ПРОЕКТ
902-2-411.86

Лист 2
Страница 4

ДОПОЛНИТЕЛЬНЫЕ ДАННЫЕ

За расчетный показатель принят I л/с производительности очистных сооружений. Проект выпущен взамен проекта 902-2-340

Сметная документация составлена в нормах и ценах 1984 г.

В7ЕА СОСТАВ ПРОЕКТНОЙ ДОКУМЕНТАЦИИ

- Альбом I - Технологическая, строительная, теплотехническая, электротехническая части
- Альбом II - Строительные изделия
- Альбом III - Нестандартизированное оборудование. Часть I и часть 2
- Альбом IV - Задание заводу-изготовителю
- Альбом У - Спецификация оборудования
- Альбом УI - Ведомости потребности в материалах
- Альбом УII - Сметы
- Альбом УIII - Показатели применения научно-технических достижений в строительных решениях проекта

Объем проектных материалов, приведенных к формату А4-755 форматок

В7ВА АВТОР ПРОЕКТА МосводоканалНИИпроект, 107005 Москва, Плетешковский пер.4

В7НА УТВЕРЖДЕНИЕ Утвержден Главстройпроектом Госстроя СССР
Протокол № АЧ-4 от 15 января 1986 г.
введен в действие институтом МосводоканалНИИпроект
приказ № 151 от 01.08. 1986 г.

В7КА ПОСТАВЩИК ОАО «ЦПП», 127238, Москва, Дмитровское ш., 46, к. 2

Инв.№ 21350

Катал. л. № 054584