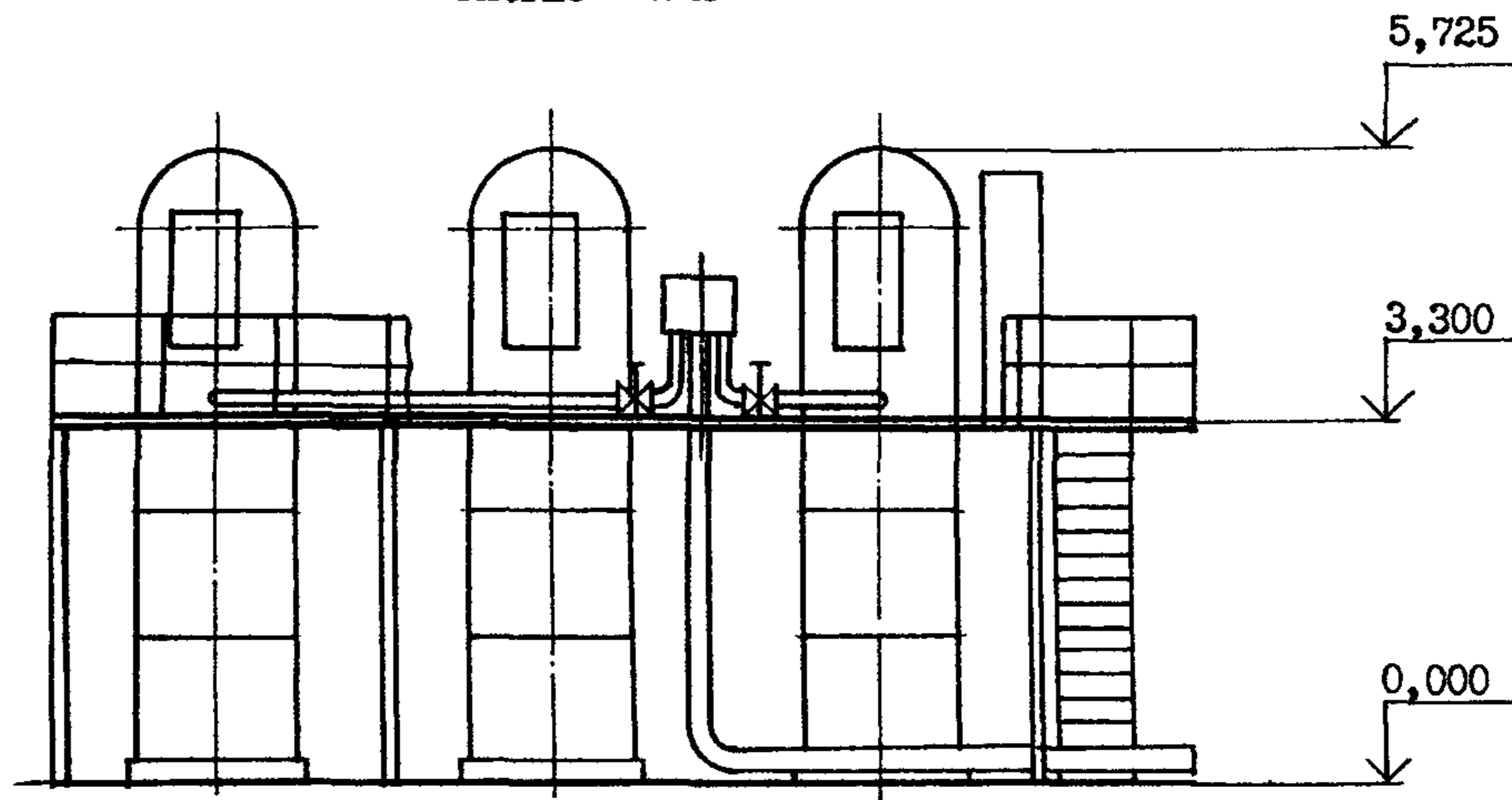
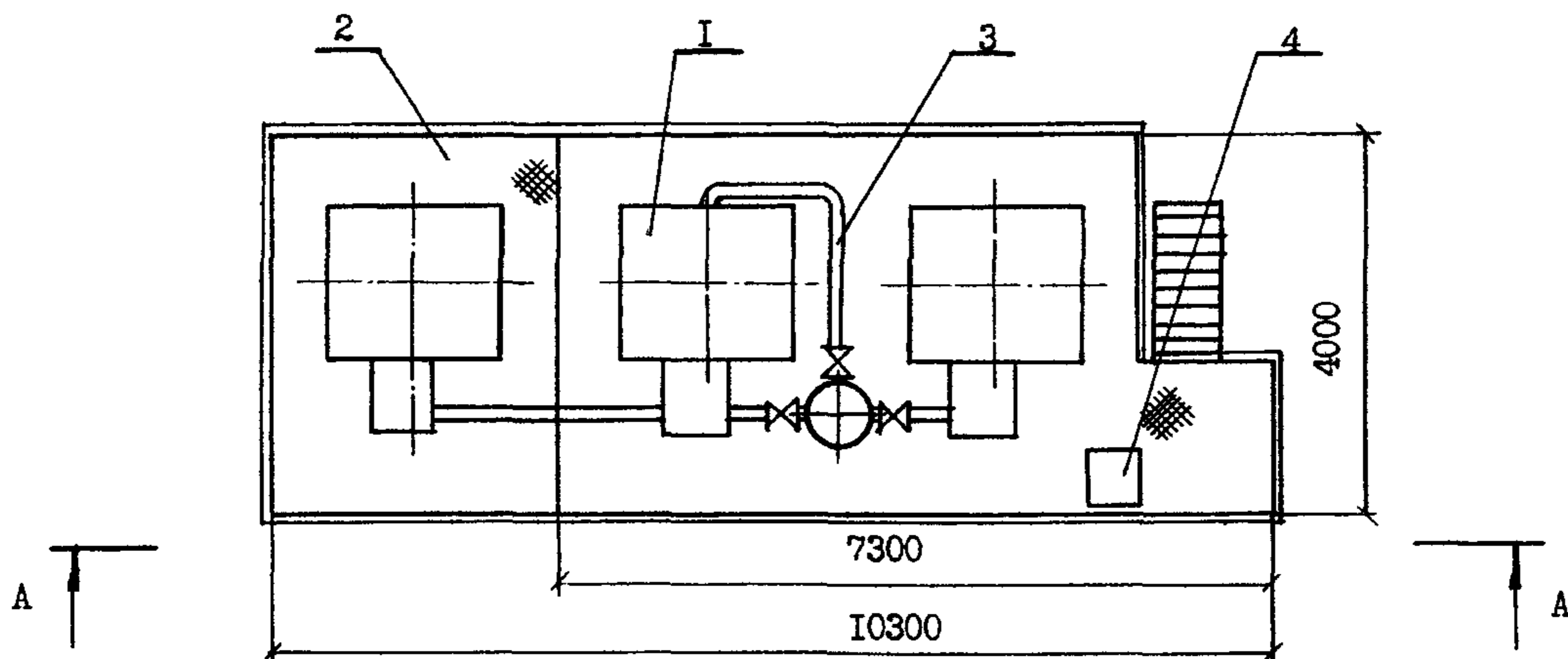


СК-2	СТРОИТЕЛЬНЫЙ КАТАЛОГ ЧАСТЬ 2 ТИПОВЫЕ ПРОЕКТЫ ПРЕДПРИЯТИЙ, ЗДАНИЙ И СООРУЖЕНИЙ)	ТИПОВЫЕ ПРОЕКТНЫЕ РЕШЕНИЯ 902-2-0440.87
ОАО «ЦПП»	УСТАНОВКА ОЧИСТКИ СТОЧНЫХ ВОД НА ФИЛЬТРАХ "ПОЛИМЕР-С-85" В КОМПЛЕКТНО- БЛОЧНОМ ИСПОЛНЕНИИ	УДК 696.12
МАРТ 1988		На 1-м листе На 2-х страницах Страница I

РАЗРЕЗ А-А



ПЛАН



ЭКСПЛИКАЦИЯ ОБОРУДОВАНИЯ

Поз	Наименование	Кол
1	Фильтр "Полимер-С-85"	2;3
2	Металлоконструкция	1
3	Трубопроводы технологические	1
4	Электротехническое оборудование	1

УСТАНОВКА ОЧИСТКИ СТОЧНЫХ ВОД НА ФИЛЬТРАХ "ПОЛИМЕР-С-85" В КОМПЛЕКТНО-БЛОЧНОМ ИСПОЛНЕНИИ		ТИПОВЫЕ ПРОЕКТНЫЕ РЕШЕНИЯ 902-2-0440.87	Лист I Страница 2
D1AA	ТЕХНИЧЕСКАЯ ХАРАКТЕРИСТИКА		
Назначение - очистка невзрывоопасных сточных вод машиностроительных предприятий от нефтемаслопродуктов			
Вид фильтрования - безнапорное, в направлении "сверху-вниз"			
Место установки в схеме очистки сточных вод - после сооружений отстаивания			
Характеристика сточных вод, подаваемых на установку: концентрация нефтемаслопродуктов - до 50 мг/л, концентрация взвешенных веществ - до 10 мг/л, значение pH - в пределах 6-9, температура - до 40°C, сточные воды не должны содержать легколетучих компонентов, стойких эмульсий и мазута.			
Остаточное содержание нефтемаслопродуктов и взвешенных веществ в очищенной воде - до 10 мг/л			
Масса установки (в сухом состоянии) - кг, II450; I7000			
Температура окружающей среды, при которой должна эксплуатироваться установка - не менее +5°C			
G3ED	ПРОИЗВОДИТЕЛЬНАЯ ПРОГРАММА		ПОТРЕБНОСТЬ В СЫРЬЕ И РЕСУРСАХ
	Производительность установки	м ³ /ч тыс.м ³ /год	65; 100 584; 876
		Годовой расход электроэнергии	тыс.кВт ч/год
		Сжатый воздух	тыс.м ³ /год
			1,08; 1,63 5,8 ; 8,7
	Наименование	Кол.	Наименование Кол.
V1IA	СТОИМОСТЬ		V1JA ТРУДОЕМКОСТЬ
V1IB	Общая сметная стоимость тыс.руб.	I2,59 I7,87	V1JF Построечные трудовые затраты чел.дн.
	в том числе:		в том числе:
V1IL	Строительно-монтажных работ	"- 2,45 3,59	изготовления "- 155,0 219,0
V1IO	Оборудования	"- 10,14 14,28	монтажа "- 36,0 55,0
V1IV	Общая сметная стоимость на расчетный показатель руб.	0,19 0,18	V4KA ЭКСПЛУАТАЦИОННЫЕ ПОКАЗАТЕЛИ
			V4KJ Расход сжатого воздуха м ³ /ч 65
			V4KK Потребная электрическая мощность кВт 4,4 6,6
ДОПОЛНИТЕЛЬНЫЕ ДАННЫЕ			
Конструкция фильтра и технология подготовки к нему фильтрующей загрузки защищены авторскими свидетельствами на изобретения № II4I6I5 и № II4437			
Сметы составлены в ценах и нормах 1984 г.			
Данные, приведенные в каталожном листе, относятся к установке из двух и трех фильтров, соответственно.			
При отличии качества сточных вод, подаваемых на установку от значений, приведенных в технической характеристике, применение установки допускается только после согласования с Харьковским отделом ВНИИ ВОДГЕО			
Расчетный показатель - I м ³ /ч очищенных сточных вод (всего расчетных единиц - 65; 100)			
B7BA	СОСТАВ ПРОЕКТНОЙ ДОКУМЕНТАЦИИ		
	Альбом I	Общая пояснительная записка, технологические решения и автоматизация, спецификации оборудования, ведомости потребности в материалах	
	Альбом II	Нестандартизированное оборудование	
	Альбом III	Сметы	
ПРИМЕНЕННЫЕ ТИПОВЫЕ МАТЕРИАЛЫ:			
Типовые проектные решения 902-2-390.85, альбом II, ч. I, 2			
Объем проектных материалов, приведенных к формату A4, 489 форматок			
B7BA	АВТОР ПРОЕКТА	Харьковский Водоканалпроект, 3I0072, г. Харьков, ул. Тобольская, 42-а	
B7BA	УТВЕРЖДЕНИЕ	Утверждены и введены в действие Госстроем СССР, протокол № 65 от II.09.87г.	
B7KA	ПОСТАВЩИК	ОАО «ЦПП», 127238, Москва, Дмитровское ш., 46, к. 2	
		Инв. №22688 Катал. л. №060149	