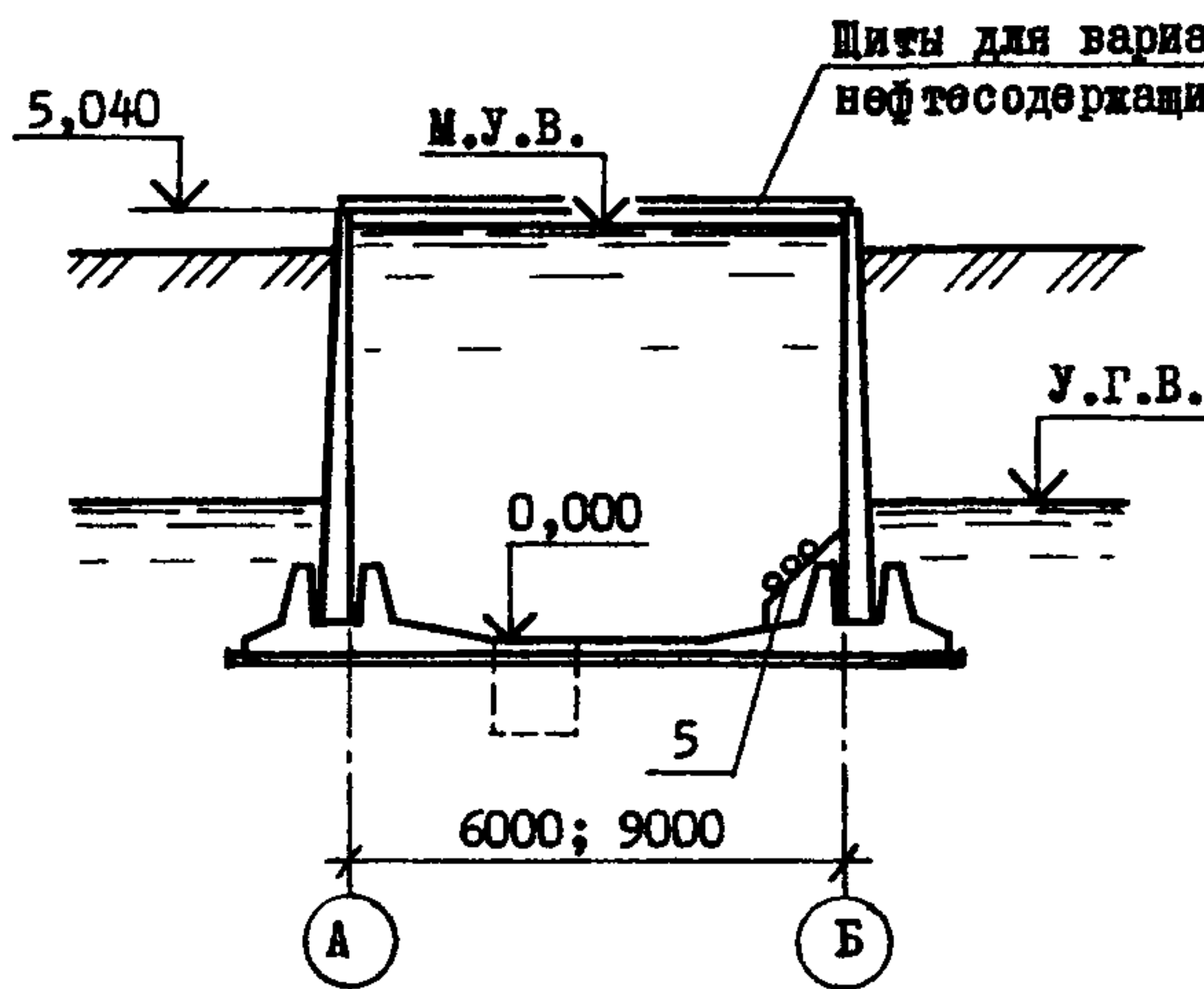


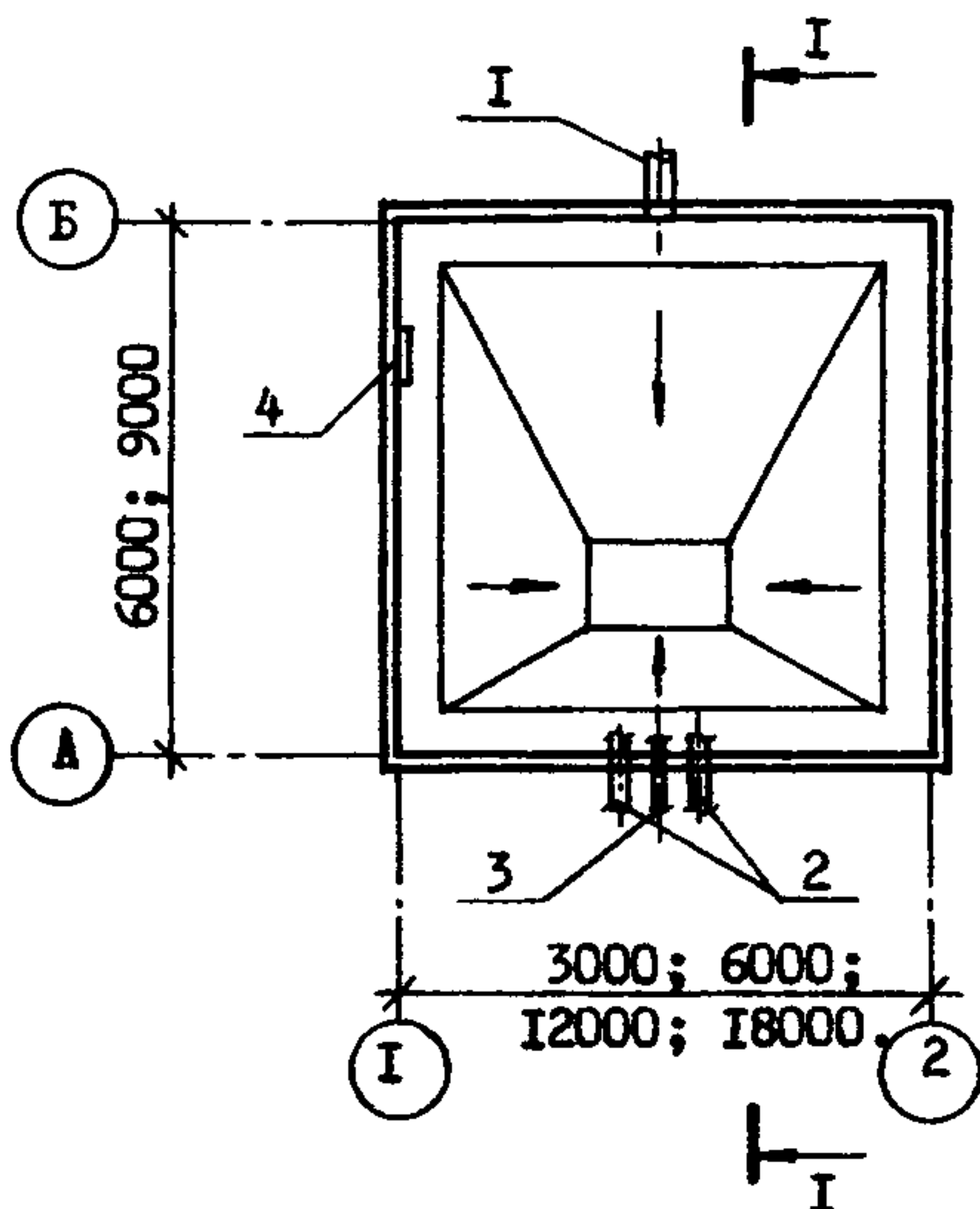
СК-2	СТРОИТЕЛЬНЫЙ КАТАЛОГ ЧАСТЬ 2 ТИПОВЫЕ ПРОЕКТЫ ПРЕДПРИЯТИЙ, ЗДАНИЙ И СООРУЖЕНИЙ	ТИПОВОЙ ПРОЕКТ 902-2-407с.86 УДК 628.32
	ОАО «ЦПП»	ОПРН
МАЙ 1986	ОДНОСЕКЦИОННЫЕ ЖЕЛЕЗОБЕТОННЫЕ РЕЗЕРВУАРЫ ДЛЯ СТОЧНЫХ ВОД И ОСАДКОВ ИЗ СБОРНЫХ УНИФИЦИРОВАННЫХ КОНСТРУКЦИЙ ЗАВОДСКОГО ИЗГОТОВЛЕНИЯ	На 2 листах На 4 страницах Страница I

РАЗРЕЗ I-I

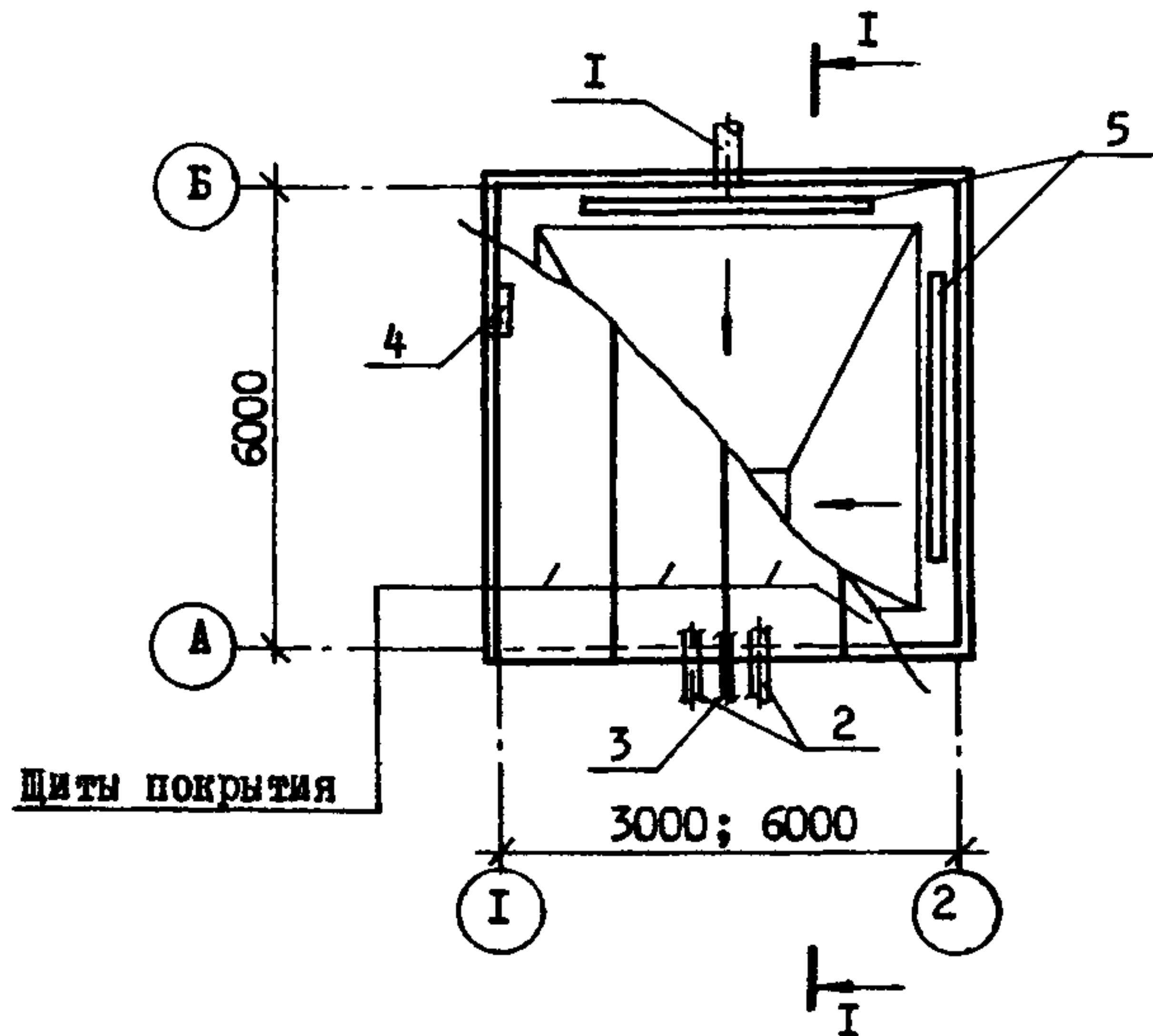


Фактическая ёмкость, м ³	Ширина, мм	Длина, мм
86,0	6000	3000
188,0		6000
370,0		12000
279,0	9000	6000
550,0		12000
817,0		18000

ПЛАН РЕЗЕРВУАРА
(для сточных вод и осадков)



ПЛАН РЕЗЕРВУАРА
(для нефтесодержащих стоков)



ЭКСПЛИКАЦИЯ ОБОРУДОВАНИЯ

Поз.	Наименование	Кол.	Поз.	Наименование	Кол.
1	Труба подводная	1	4	Конструкция для установки датчиков уровня	1
2	Труба отводящая	2	5	Регистр из гладких труб перегретая вода 150-70°C пар давлением 0,5-0,6МПа(5-6ат)	3x6x6
3	Труба взмучивания и смыва осадка	1			2
					1
					2

ОДНОСЕКЦИОННЫЕ ЖЕЛЕЗОБЕТОННЫЕ РЕЗЕРВУАРЫ ДЛЯ СТОЧНЫХ ВОД И ОСАДКОВ ИЗ СБОРНЫХ УНИФИЦИРОВАННЫХ КОНСТРУКЦИЙ ЗАВОДСКОГО ИЗГОТОВЛЕНИЯ	ТИПОВОЙ ПРОЕКТ 902-2-407с.86	Лист I Страница 2
D1AA ТЕХНИЧЕСКАЯ ХАРАКТЕРИСТИКА		
Резервуары предназначены для приема сточных вод и осадков в системах хозяйственно-фекальной и производственной канализации, в том числе сточных вод, содержащих вязкие нефтепродукты.		
D2BA СТРОИТЕЛЬНЫЕ КОНСТРУКЦИИ И ИЗДЕЛИЯ	G3GA ИНЖЕНЕРНОЕ ОБОРУДОВАНИЕ	
<p>Днище - монолитный железобетон М200</p> <p>Стены - сборные панели из бетона М200 по серии 3.900-3 вып. 3/82, 4/82 двух типоразмеров 4800х3000х240 (консольного и балочного типов); сборные панели из бетона М200 индивидуальные двух типоразмеров 4800х965х240 (консольного и балочного типов).</p> <p>Угловые участки стен - сборные блоки из бетона М200 индивидуальные двух типоразмеров 4800х565х240 (консольного и балочного типов).</p> <p>Покрытие - плиты из асбесто-цементных листов по металлическому каркасу индивидуального изготовления одного типоразмера 6000х1500 (только для резервуаров для нефтесодержащих сточных вод).</p> <p>Наибольшая масса монтажного элемента (стенная панель) - 7,3 т.</p>	<p>Обогрев резервуаров (с нефтесодержащими стоками) - от внешней сети.</p> <p>Параметры теплоносителя: вода 150-70°C, пар 0,5-0,6 МПа (5-6ат).</p>	
	V4KA ЭКСПЛУАТАЦИОННЫЕ ПОКАЗАТЕЛИ	
	V4KH Расход тепла на обогрев:	
	резервуара 3х6 $\frac{\text{ккал/ч}}{\text{кВт}}$	<u>190800</u> 221,33
	резервуара 6х6 $\frac{\text{ккал/ч}}{\text{кВт}}$	<u>381910</u> 443,02
J3NB ВЕС СНЕГОВОГО ПОКРОВА - $\frac{150 \text{ кгс/м}^2}{1,47 \text{ кПа}}$	G2DD КЛИМАТИЧЕСКИЕ РАЙОНЫ СССР - I, II, III	
N1BD РАСЧЕТНАЯ ТЕМПЕРАТУРА НАРУЖНОГО ВОЗДУХА минус 20, 30, 40°C.	G2EB ИНЖЕНЕРНО-ГЕОЛОГИЧЕСКИЕ УСЛОВИЯ - обычные	
	G2MQ СЕЙСМИЧНОСТЬ - 7 баллов	
G3DT ТЕХНОЛОГИЧЕСКИЙ ПРОЦЕСС		
В зависимости от назначения в резервуар поступают сточные воды, осадки, нефтесодержащие сточные воды, а также вода для промывки барабанных сеток и фильтров в сооружениях доочистки сточных вод.		
Для приёма сточных вод, содержащих вязкие нефтепродукты, резервуары оборудуются обогревательными элементами.		
Контроль и сигнализация уровней осуществляется уровнемерами ЭРСУ-3 и РУС-0. Для нефтесодержащих сточных вод контроль уровней осуществляется уровнемером РУС-В, контроль температуры сточных вод осуществляется термопреобразователем ТСМ-0879.		

ОДНОСЕКЦИОННЫЕ ЖЕЛЕЗОБЕТОННЫЕ РЕЗЕРВУАРЫ ДЛЯ СТОЧНЫХ ВОД И ОСАДКОВ ИЗ СБОРНЫХ УНИФИЦИРОВАННЫХ КОНСТРУКЦИЙ ЗАВОДСКОГО ИЗГОТОВЛЕНИЯ		ТИПОВОЙ ПРОЕКТ 902-2-407с.86		Лист 2 Страница 3				
Наименование	Ед. изм.	Размеры резервуаров						
		3x6	6x6	12x6	6x9	12x9	18x9	
VIIA СТОИМОСТЬ								
VIIБ	Общая сметная стоимость	тыс. руб.	5,55	7,53	11,99	9,97	15,33	20,89
в том числе:								
VIIЛ	строительно-монтажных работ	"	5,55	7,53	11,99	9,97	15,33	20,89
VIIВ	стоимость общая на расчетный показатель	руб.	64,5	40,1	32,4	35,7	27,9	25,6
VIJA ТРУДОЕМКОСТЬ								
VIJБ	Построечные трудовые затраты	чел.-дн.	81,9	152	231	178	177,7	232,2
VIJV	То же, на расчетный показатель	"	0,95	0,81	0,63	0,64	0,32	0,28
VIKA РАСХОДЫ								
VIKB Расходы строительных материалов								
	Цемент	т	13,14	19,69	30,18	26,97	37,43	49,38
	Цемент, приведённый к М400	"	12,96	19,36	29,80	26,53	36,89	48,69
	То же, на расчетный показатель	кг	150,0	102,0	80,0	95,0	67,0	59,0
	Сталь	т	3,95	5,66	11,08	7,27	14,15	16,88
	Сталь, приведённая к классам А-I и С38/23	т	5,04	8,40	15,17	9,86	19,52	28,36
	То же, на расчетный показатель	кг	58,60	44,68	41,00	35,34	35,49	34,71
	Бетон и железобетон	м3	41,99	66,03	100,64	90,39	127,87	166,68
в том числе:								
	монолитный	"	22,75	40,95	67,32	62,47	89,15	117,16
	сборный	"	19,24	25,08	33,32	27,92	38,72	49,52
	То же, на расчетный показатель	"	0,48	0,35	0,27	0,32	0,23	0,20
	Лесоматериалы	"	0,85	1,14	2,27	1,75	3,65	4,26
	Лесоматериалы, приведённые к круглому лесу	"	1,27	1,71	3,41	2,67	5,47	6,39
ТЕХНИЧЕСКИЕ ХАРАКТЕРИСТИКИ								
G3NB	Полезная (фактическая) ёмкость	"	86,0	188,0	370,0	279,0	550,0	817,0
G3OC	Площадь застройки	м2	24,8	44,9	77,0	58,4	113,9	169,6

ОДНОСЕКЦИОННЫЕ ЖЕЛЕЗОБЕТОННЫЕ РЕЗЕРВУАРЫ ДЛЯ СТОЧНЫХ ВОД И
ОСАДКОВ ИЗ СБОРНЫХ УНИФИЦИРОВАННЫХ КОНСТРУКЦИИ ЗАВОДСКОГО
ИЗГОТОВЛЕНИЯ

ТИПОВОЙ ПРОЕКТ
902-2-407с.86

Лист 2
Страница 4

ДОПОЛНИТЕЛЬНЫЕ ДАННЫЕ

Проект разработан взамен ТП 902-2-312.

В зависимости от характеристик грунта обратной засыпки и наличия уровня грунтовых вод, климатических условий принимается одно из исполнений строительных конструкций.

Размер резервуара	Исполнение	Максимальный уровень грунтовых вод над дном в см при исполнении - 03
3х6	01,02,03	220
6х6	"	220
12х6	"	170
6х9	"	170
12х9	"	170
18х9	"	170

Исполнение -01 соответствует грунтам обратной засыпки с $\psi = 30^\circ$, -02 - то же с $\psi = 21^\circ$, -03 - то же с $\psi = 30^\circ$, 21° и подпоре грунтовых вод.

Показатели приведены для основного исполнения 01 при $\psi = -30^\circ$.

Расчетный показатель - Γ_m фактической ёмкости.

В7ЕА СОСТАВ ПРОЕКТНОЙ ДОКУМЕНТАЦИИ

- Альбом I - Пояснительная записка.
- Альбом II - Резервуар размером 3х6м. Конструкции железобетонные, технологические чертежи, КИП.
- Альбом III - Резервуар размером 6х6м. Конструкции железобетонные, технологические чертежи, КИП.
- Альбом IV - Резервуар размером 12х6м. Конструкции железобетонные, технологические чертежи, КИП.
- Альбом V - Резервуар размером 6х9м. Конструкции железобетонные, технологические чертежи, КИП.
- Альбом VI - Резервуар размером 12х9м. Конструкции железобетонные, технологические чертежи, КИП.
- Альбом VII - Резервуар размером 18х9м. Конструкции железобетонные, технологические чертежи, КИП.
- Альбом VIII - Резервуары размером 3х6м, 6х6м для нефтесодержащих стоков. Технологические чертежи, КИП.
- Альбом IX - Резервуары размером 3х6м, 6х6м. Изделия железобетонные.
- Альбом X - Резервуары размером 12х6м, 6х9м, 12х9м, 18х9м. Изделия железобетонные.
- Альбом XI - Резервуар размером 3х6м. Сметы. Ведомости потребности в материалах.
- Альбом XII - Резервуар размером 6х6м. Сметы. Ведомости потребности в материалах.
- Альбом XIII - Резервуар размером 12х6 м. Сметы. Ведомости потребности в материалах.
- Альбом XIV - Резервуар размером 6х9 м. Сметы. Ведомости потребности в материалах.
- Альбом XV - Резервуар размером 12х9 м. Сметы. Ведомости потребности в материалах.
- Альбом XVI - Резервуар размером 18х9 м. Сметы. Ведомости потребности в материалах.

Объем проектных материалов, приведенный к формату А4 - 2290 форматок.

В7ВА АВТОР ПРОЕКТА Казводоканалпроект, 480010, г.Алма-Ата, 10, пр.Абая, 50-а.

В7НА УТВЕРЖДЕНИЕ Технические решения утверждены Союзводоканалниипроект, протокол № 70 от 22.XI.84г. Введен в действие институтом Союзводоканалниипроект, приказ № 45 от 6 марта 1985 г.

В7КА ПОСТАВЩИК ОАО «ЦПП», 127238, Москва, Дмитровское ш., 46, к. 2

Инв. №

Катал.л. № 053694