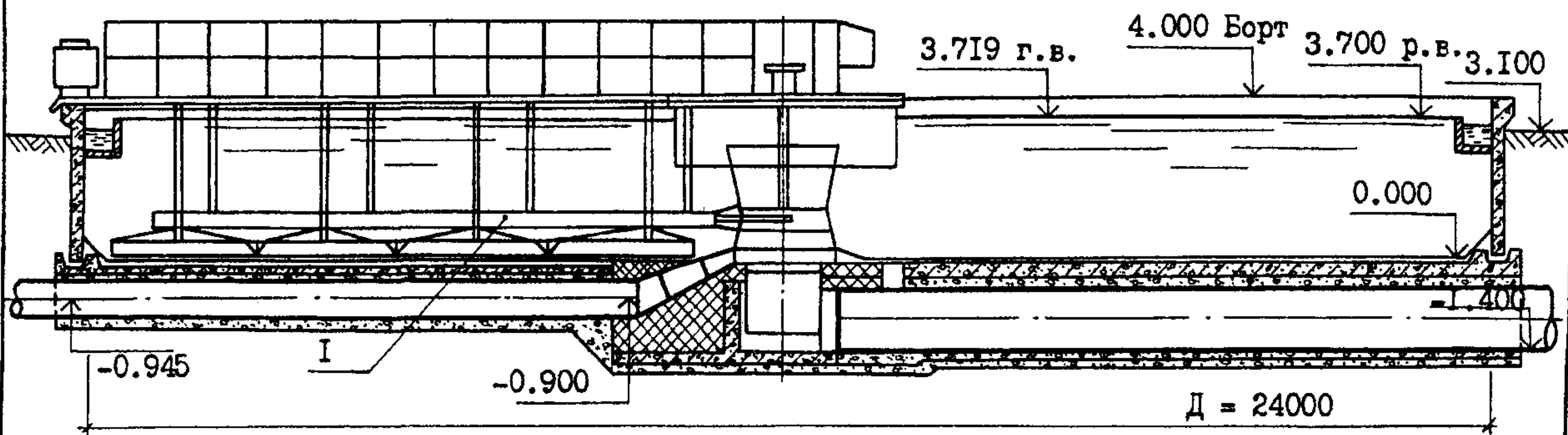
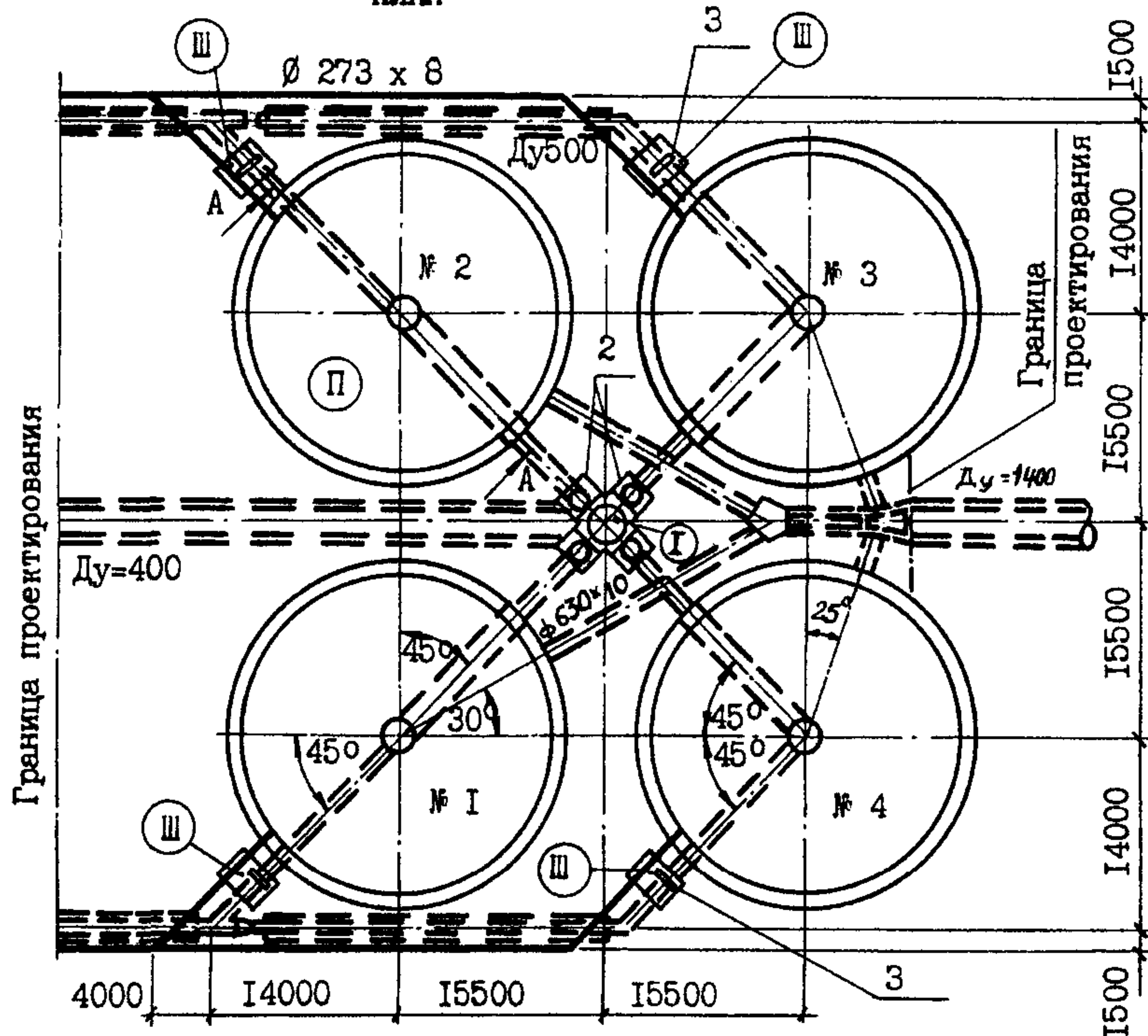


<p>СК-2</p>	<p>СТРОИТЕЛЬНЫЙ КАТАЛОГ ЧАСТЬ 2 ТИПОВЫЕ ПРОЕКТЫ ПРЕДПРИЯТИЙ, ЗДАНИЙ И СООРУЖЕНИЙ</p>	<p>ТИПОВОЙ ПРОЕКТ 902-2-447.88</p>
<p>ОАО «ЦПП»</p>	<p>ОТСТОЙНИКИ КАНАЛИЗАЦИОННЫЕ РАДИАЛЬНЫЕ ВТОРИЧНЫЕ</p>	<p>УДК 628.32</p>
<p>ИЮНЬ 1988</p>	<p>ИЗ СБОРНОГО ЖЕЛЕЗОБЕТОНА ДИАМЕТРОМ 24 м</p>	<p>На 2-х листах На 2-х страницах Страница I</p>

РАЗРЕЗ А-А



ПЛАН



ЭКСПЛИКАЦИЯ СООРУЖЕНИЙ

ЭКСПЛИКАЦИЯ ОБОРУДОВАНИЯ

Поз.	Наименование	Кол.	Поз.	Наименование	Кол.
I.	Распределительная чаша	1	I	Илосос	4
II	Отстойник	4	2	Затвор плоский поверхностный с ручным приводом 1000x800	4
III	Иловая камера	4	3	Затвор плоский регулирующий с водосливом шириной 500 мм	4

ОТСТОЙНИКИ КАНАЛИЗАЦИОННЫЕ РАДИАЛЬНЫЕ ВТОРИЧНЫЕ ИЗ СБОРНОГО ЖЕЛЕЗОБЕТОНА ДИАМЕТРОМ 24 М		ТИПОВОЙ ПРОЕКТ 902-2-447.88	Лист 2 Страница 2
D1AA ТЕХНИЧЕСКАЯ ХАРАКТЕРИСТИКА			
Радиальные вторичные отстойники применяются в комплексе сооружений городских станций биологической очистки сточных вод. В составе проекта разработана группа отстойников из 4 единиц, включая распределительную чашу и 4 иловые камеры.			
		Наименование	Всего Удельн показ.
D2BA СТРОИТЕЛЬНЫЕ КОНСТРУКЦИИ И ИЗДЕЛИЯ	V11A	СТОИМОСТЬ	
а. ОТСТОЙНИК	V11B	Общая сметная стоимость	тыс.руб. 162,50
Днище - монолитный железобетон М 300	V11L	в том числе: строительно-монтажных работ	" 129,30
Стены - сборные железобетонные панели по серии 3.900-3 вып. 5, типоразмеров - I	V11D	оборудования	" 33,20
Лотки кольцевые - индивидуальные полигонного изготовления	V11R	Стоимость строительно-монтажных работ на I м ³ строительного объема	руб. 19,32
б. РАСПРЕДЕЛИТЕЛЬНАЯ ЧАША И ИЛОВЫЕ КАМЕРЫ	V11V	Стоимость общая на расчетный показатель	руб. 24,28
Днище и стены - монолитный железобетон М 200	V11A	ТРУДОЕМКОСТЬ	
Мостики для обслуживания - сборные железобетонные элементы по ГОСТ 948-84, типоразмеров - I	V11F	Построечные трудовые затраты	чел.дн. 2430
Наибольшая масса монтажного элемента /стеневая панель/ - 2,80 т	V11R	То же на I м ³ строительного объема	чел.дн. 0,27
	V11V	То же на расчетный показатель	" 0,36
H5UA ОТДЕЛКА	V1KA	РАСХОДЫ	
Внутренние поверхности стен и днище штукатурятся цементным раствором с затиркой поверхности	V1KB	Расход строительных материалов	т
		Цемент, приведенный к М 400	" 256
		То же, на расчетный показатель	" 0,038
		Сталь	" 50,00
		Сталь, приведенная к классам А-I Ст-3	" 48,65
		То же, на расчетный показатель	" 0,007
		Бетон и железобетон	м ³ 1033,5
		в том числе:	
		монолитный	" 851,90
		сборный	" 181,60
		То же на расчетный показатель	" 0,154
		Лесоматериалы	" 44,00
		Лесоматериалы, приведенные к круглому лесу	м ³ 66,60
G2DD КЛИМАТИЧЕСКИЕ РАЙОНЫ И ПОДРАЙОНЫ IA, IB, II	V4KA	ЭКСПЛУАТАЦИОННЫЕ ПОКАЗАТЕЛИ	
	V4KK	Потребная электрическая мощность	кВт 2,9
G2EE ИНЖЕНЕРНО-ГЕОЛОГИЧЕСКИЕ УСЛОВИЯ - обычные.		ИНЖЕНЕРНОЕ ОБОРУДОВАНИЕ	
N1BD РАСЧЕТНАЯ ТЕМПЕРАТУРА НАРУЖНОГО ВОЗДУХА - минус 30°C		Электроснабжение - от сети промышленной площадки. Напряжение 380/220В	
J3NB ВЕС СНЕГОВОГО ПОКРОВА 160 кгс/м² I.57 кПа	G3NB	ТЕХНИЧЕСКИЕ ХАРАКТЕРИСТИКИ	
	G3OB	Объем строительный	м ³ 8830
	V1OK	Объем гидравлический	м ³ 6692
		Общая площадь	м ² 5600
		Общая площадь на расчетный показатель	м ² 0,84
ДОПОЛНИТЕЛЬНЫЕ ДАННЫЕ			
Типовой проект вторичных отстойников разработан взамен типового проекта 902-2-347			
Основные показатели приведены на группу из 4-х отстойников.			
Расчетный показатель I м ³ гидравлического объема.			
Сметная документация составлена в ценах и нормах 1984 г.			
B7EA СОСТАВ ПРОЕКТНОЙ ДОКУМЕНТАЦИИ.			
Альбом I - Пояснительная записка.			
Альбом II - Технологические и электротехнические решения.			
Альбом III - Конструкции железобетонные. Конструкции металлические.			
Альбом IV - Строительные изделия.			
Альбом V - Нестандартизированное оборудование.			
Альбом VI - Спецификации оборудования.			
Альбом VII - Ведомости потребности в материалах.			
Альбом VIII - Сметы.			
Объем проектных материалов, приведенных к формату А4 - 527 форматок .			
B7BA АВТОР ПРОЕКТА:	МосводоканалНИИпроект, 107005, Москва, Плетешковский пер.4		
B7BA УТВЕРЖДЕНИЕ:	Утвержден Мосгорисполкомом. Протокол № 3 от 24.12.87г. Введен в действие Главмосводоканалом. Приказ № 26 от 25.01.88 г.		
B7KA ПОСТАВЩИК:	ОАО «ЦПБ», 127238, Москва, Дмитровское ш., 46, к. 2		
	Инв. №23048		
	Катал.л. №061296		