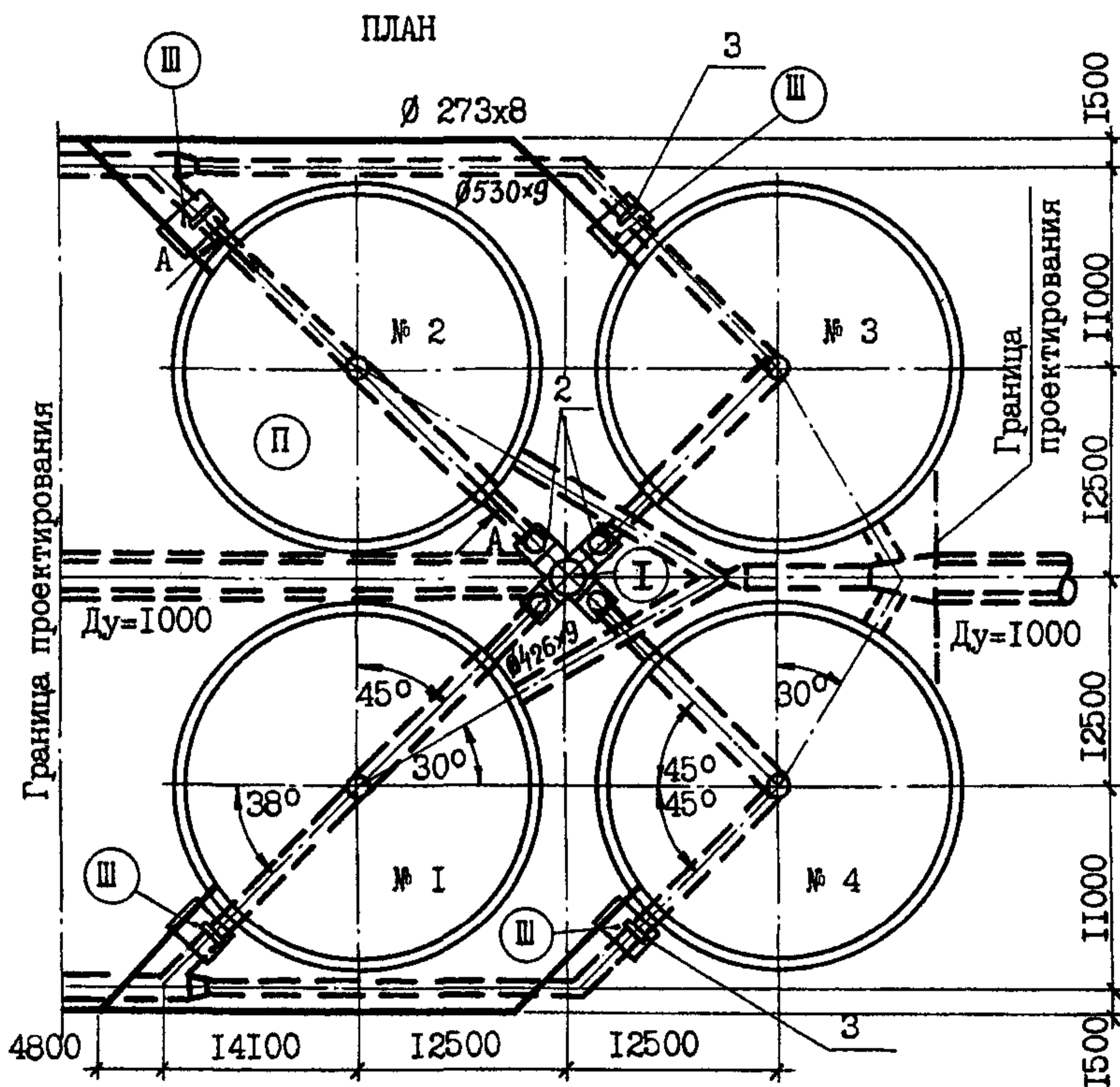
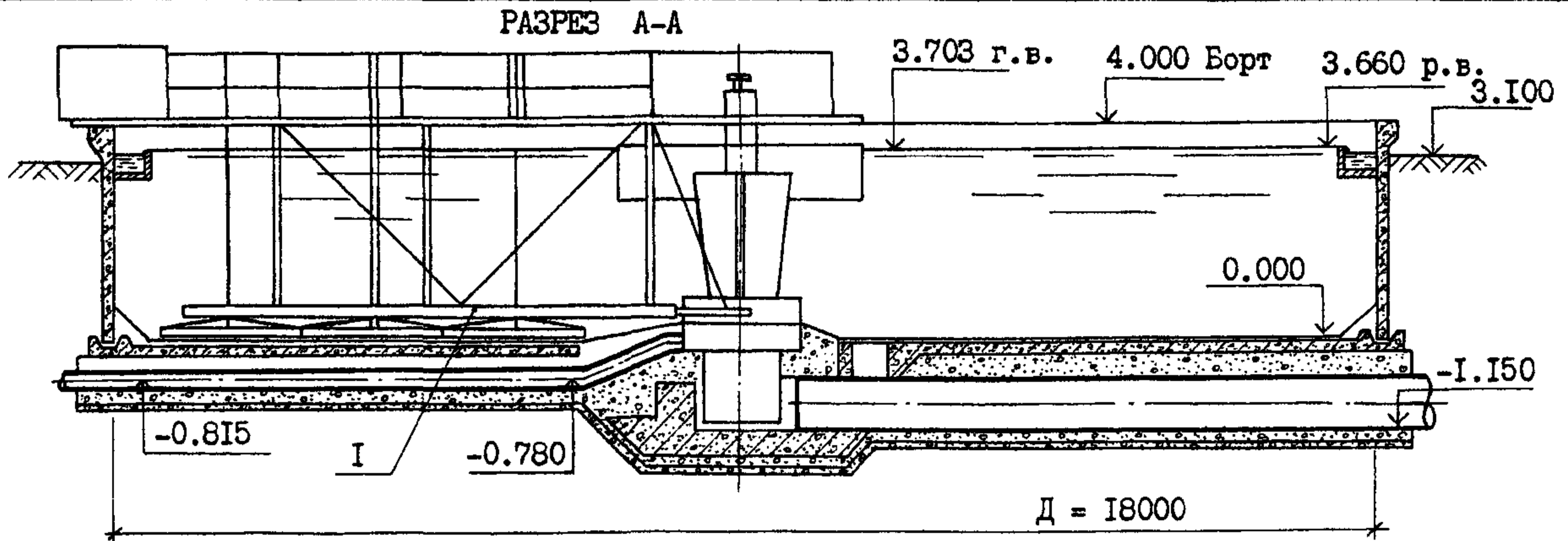


<p>СК-2</p>	<p>СТРОИТЕЛЬНЫЙ КАТАЛОГ ЧАСТЬ 2 ТИПОВЫЕ ПРОЕКТЫ ПРЕДПРИЯТИЙ, ЗДАНИЙ И СООРУЖЕНИЙ</p>	<p>ТИПОВОЙ ПРОЕКТ 902-2-446.88</p>
<p>ОАО «ЦПП»</p>	<p>ОТСТОЙНИКИ КАНАЛИЗАЦИОННЫЕ РАДИАЛЬНЫЕ ВТОРИЧНЫЕ</p>	<p>УДК 628.32</p>
<p>ИЮНЬ 1988</p>	<p>ИЗ СБОРНОГО ЖЕЛЕЗОБЕТОНА ДИАМЕТРОМ 18 м</p>	<p>На 2-х листах На 2-х страницах Страница I</p>



ЭКСПЛИКАЦИЯ СООРУЖЕНИЙ

ЭКСПЛИКАЦИЯ ОБОРУДОВАНИЯ

Поз.	Наименование	Кол.	Поз.	Наименование	Кол.
I.	Распределительная чаша	1	I.	Илосос ИВР-18	4
II.	Отстойник	4	2.	Затвор плоский поверхностный	
III.	Иловая камера	4		с ручным приводом 600x800	4
			3.	Затвор плоский регулирующий	
				с водосливом шириной 500 м	4

ОТСТОЙНИКИ КАНАЛИЗАЦИОННЫЕ РАДИАЛЬНЫЕ ВТОРИЧНЫЕ ИЗ СБОРНОГО ЖЕЛЕЗОБЕТОНА ДИАМЕТРОМ 18 М		ТИПОВОЙ ПРОЕКТ 902-2-446.88	Лист 2 Страница 2
D1AA	ТЕХНИЧЕСКАЯ ХАРАКТЕРИСТИКА		
	Радиальные вторичные отстойники применяются в комплексе сооружений городских станций биологической очистки сточных вод. В составе проекта разработана группа отстойников из 4 единиц, включая распределительную чашу и 4 иловые камеры.		
		Наименование	Всего Удельн показ.
D2BA	СТРОИТЕЛЬНЫЕ КОНСТРУКЦИИ И ИЗДЕЛИЯ	V1IA	СТОИМОСТЬ
	а. ОТСТОЙНИК	V1IB	Общая сметная стоимость тыс.руб. 127,40 в том числе
	Днище - монолитный железобетон М 300	V1IL	строительно-монтажных работ " 88,50
	Стены - сборные железобетонные панели по серии З.900-З вып.5, типоразмеров-Т	V1IO	оборудования " 38,90
	Лотки кольцевые - индивидуальные полигонного изготовления	V1IR	Стоимость строительно-монтажных работ на I м3 строительного объема руб. 18,79
	б. РАСПРЕДЕЛИТЕЛЬНАЯ ЧАША И ИЛОВЫЕ КАМЕРЫ	V1IV	Стоимость общая на расчетный показатель руб. 33,60
	Днище и стены - монолитный железобетон М 200	V1JA	ТРУДОЕМКОСТЬ
	Мостики для обслуживания - сборные железобетонные элементы по ГОСТ 948-84, типоразмеров- I	V1JF	Построечные трудовые затраты ч/дн. 1701
	Наибольшая масса монтажного эле- мента (стенная панель) -2,10 т.	V1JR	То же на I м3 строительного объема " 0,36
H5UA	ОТДЕЛКА	V1JV	То же на расчетный показатель ч/дн. 0,44
	Внутренние поверхности стен и днище штукатурятся цементным раствором с затиркой поверхности	V1KA	РАСХОДЫ
G2DD	КЛИМАТИЧЕСКИЕ РАЙОНЫ И ПОДРАЙОНЫ IA, IB, П	V1KB	Расход строительных материалов т Цемент приведенный к М 400 " 185,0 То же на расчетный показатель " 0,048
G2EE	ИНЖЕНЕРНО-ГЕОЛОГИЧЕСКИЕ УСЛОВИЯ - обычные.		Сталь " 36,15 Сталь, приведенная к классам А1 и Ст3 т 31,60 То же, на расчетный показатель " 0,008
N1BD	РАСЧЕТНАЯ ТЕМПЕРАТУРА НАРУЖНОГО ВОЗДУХА - минус 30°C		Бетон и железобетон м3 695,60 в том числе: монолитный " 559,30 сборный " 135,70 То же на расчетный показатель " 0,18
J3NB	ВЕС СНЕГОВОГО ПОКРОВА $\frac{160 \text{ кгс/м}^2}{1,57 \text{ м}^2}$	V4KA	Лесоматериалы " 39,30
		V4KK	Лесоматериалы, приведенные к круглому лесу " 52,00
			ЭКСПЛУАТАЦИОННЫЕ ПОКАЗАТЕЛИ
			Потребная электрическая мощность квт. 2,9
			ИНЖЕНЕРНОЕ ОБОРУДОВАНИЕ
			Электроснабжение от сети промыш- ленной площадки. Напряжение 380/220в
			ТЕХНИЧЕСКИЕ ХАРАКТЕРИСТИКИ
		G3NB	Объем строительный м3 4710
		G3OB	Объем гидравлический м3 3792
		V1OK	Общая площадь м2 2645
			Общая площадь на расчетный показатель м2 0,70
ДОПОЛНИТЕЛЬНЫЕ ДАННЫЕ			
Типовой проект вторичных отстойников разработан взамен типового проекта 902-2-346 Строительная часть проекта разработана в 2-х вариантах, первый вариант /основной/ - с напряжением стен отстойников с помощью навивочной машины, второй - с напряжением стен отстойников электротермическим методом. Основные показатели приведены на группу из 4-х отстойников и относятся к первому /основному/ - варианту. Расчетный показатель I м3 гидравлического объема. Сметная документация составлена в ценах и нормах 1984 г.			
B7EA	СОСТАВ ПРОЕКТНОЙ ДОКУМЕНТАЦИИ.		
	Альбом I	- Пояснительная записка.	
	Альбом II	- Технологические, электротехнические решения.	
	Альбом III	- Конструкции железобетонные. Конструкции металлические.	
	Альбом IV	- Строительные изделия.	
	Альбом У	- Нестандартизированное оборудование.	
	Альбом УI	- Спецификации оборудования.	
	Альбом УII	- Ведомости потребности в материалах.	
	Альбом УIII	- Сметы.	
	Объем проектных материалов, приведенных к формату А4 - 564 форматки .		
B7BA	АВТОР ПРОЕКТА: МосводоканалНИИпроект, 107005, Москва, Плетешковский пер.4		
B7HA	УТВЕРЖДЕНИЕ : Утвержден Мосгорисполкомом. Протокол № 3 от 24.12.87г. Введен в действие Главмосводоканалом. Приказ № 26 от 25.01.88 г.		
B7KA	ПОСТАВЩИК: ОАО «ЦПП», 127238, Москва, Дмитровское ш., 46, к. 2		
		Инв. № 23047 Катал.л. № 061295	