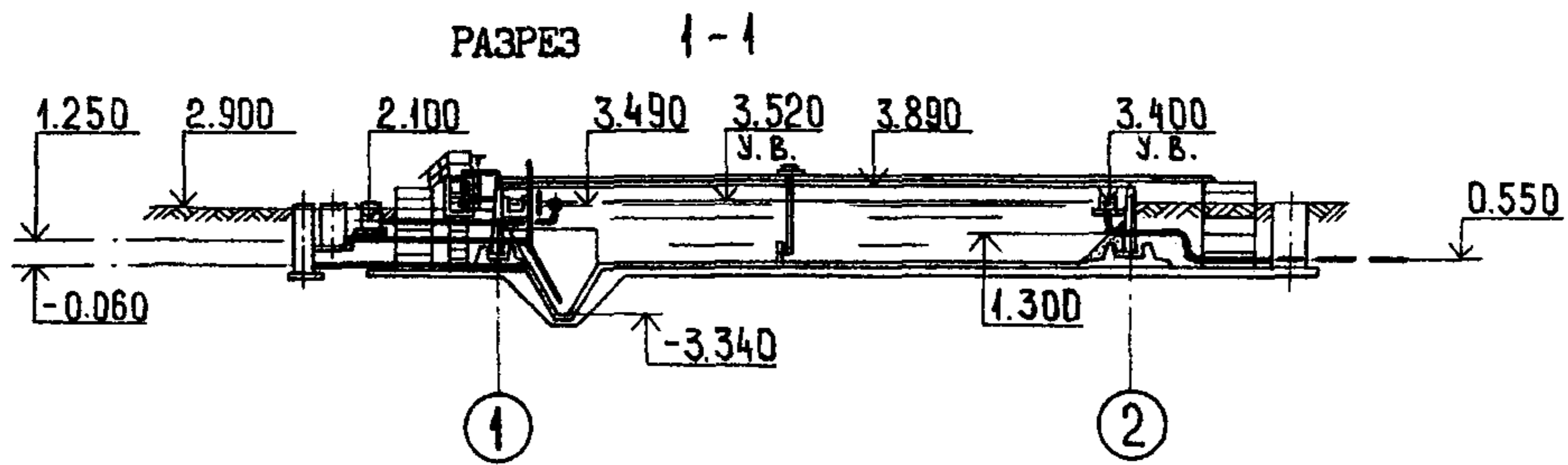
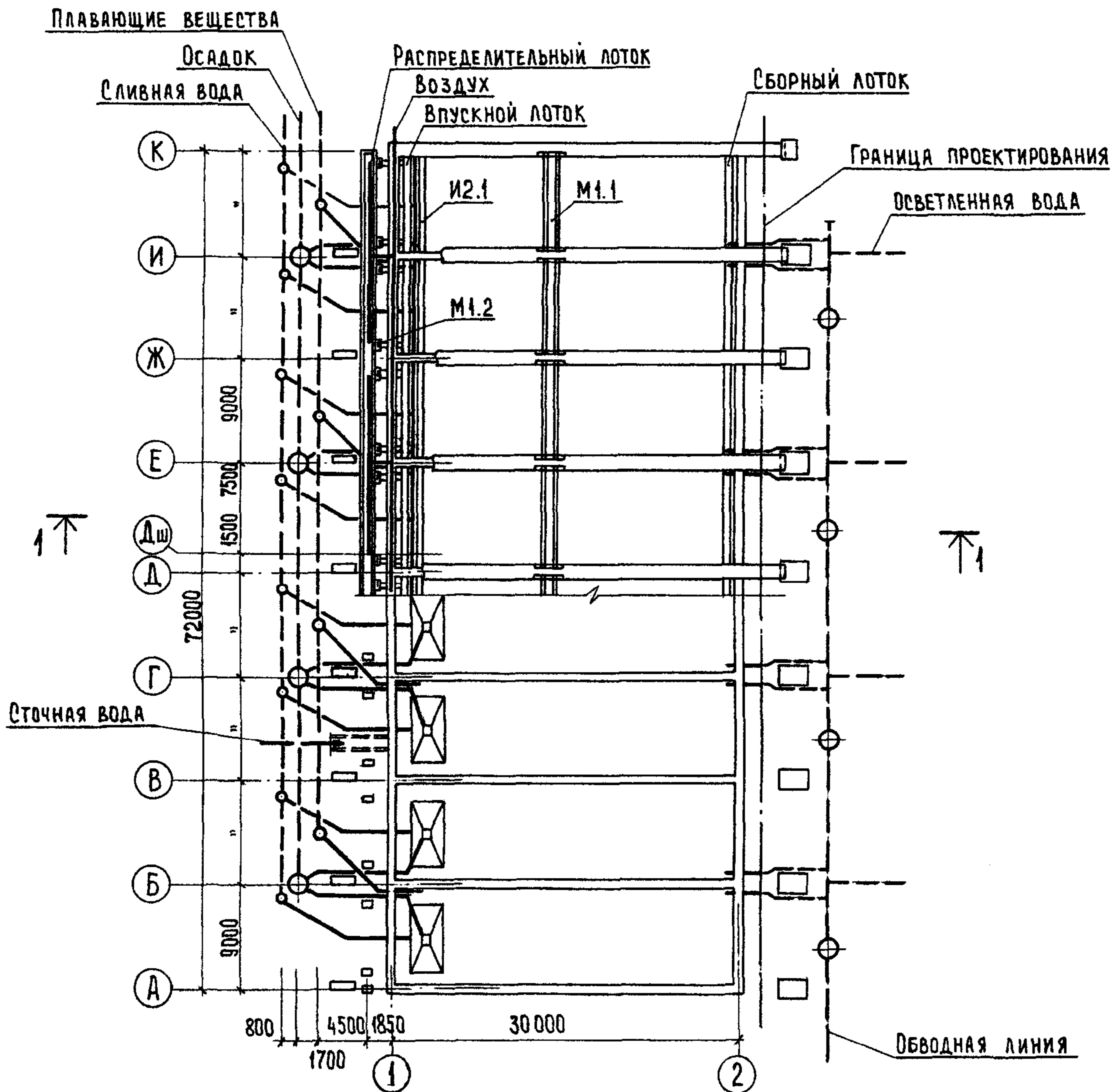


<p>СК-2</p>	<p>СТРОИТЕЛЬНЫЙ КАТАЛОГ ЧАСТЬ 2 ТИПОВЫЕ ПРОЕКТЫ ПРЕДПРИЯТИЙ, ЗДАНИЙ И СООРУЖЕНИЙ</p>	<p>ТИПОВОЙ ПРОЕКТ 902-2-388.85 УДК 628.16.066.7</p>
<p>ОАО «ЦПП»</p>	<p>ОТСТОИНИКИ ГОРИЗОНТАЛЬНЫЕ ПЕРВИЧНЫЕ ШИРИНОЙ 9 м (8 ОТДЕЛЕНИЙ)</p>	<p>ДИВВ</p>
<p>ДЕКАБРЬ 1985</p>		<p>На 2-х листах На 3-х страницах Страница I</p>



ПЛАН



ОТСТОЙНИКИ ГОРИЗОНТАЛЬНЫЕ ПЕРВИЧНЫЕ ШИРИНОЙ 9 м (8 ОТДЕЛЕНИЙ)			ТИПОВОЙ ПРОЕКТ 902-2-388.85		Лист I Страница 2	
ЭКСПЛИКАЦИЯ ОБОРУДОВАНИЯ						
Поз.	Наименование и марка	Кол.	Поз.	Наименование и марка	Кол.	
MI.I	Механизм скребковый первичных отстойников МСОI-9А.00.00.000	8	MI.2	Затвор шитовой ЗЩ-600x900 МК.833.00.00.000.015	16	
			И2.I	Устройство для удаления плавающих веществ	1	
D1AA ТЕХНИЧЕСКАЯ ХАРАКТЕРИСТИКА						
Отстойники первичные горизонтальные применяются в составе станций очистки бытовых и близких к ним по составу производственных сточных вод и предназначены для выделения взвешенных веществ, прошедших решетки и песколовки.						
Отстойник состоит из 8 отделений шириной 9 м, длиной 30 м, глубиной зоны отстаивания 3,22 м.						
Расчетный объем отстойника - 869 м ³ .						
D2BA СТРОИТЕЛЬНЫЕ КОНСТРУКЦИИ И ИЗДЕЛИЯ			H5VA ОТДЕЛКА			
Основание	- бетонная подготовка толщиной 100 мм		ВНУТРЕННЯЯ	- торкретштукатурка на монолитные участки стен и днища		
Днище	- монолитное железобетонное М200					
Стены	- сборные железобетонные по серии 3.900-3 выпуск 3/82, типоразмеров-10					
Лотки наружные	- сборные железобетонные по серии 3.900-3 вып.8					
Лотки внутренние	- сборные железобетонные по серии 3.900-3 вып.8					
Мостики	- сборные железобетонные по серии 3.006-2/82 типоразмеров-1					
Ограждения	- металлические по серии I.450.3-3 выпуск 2					
Наибольшая масса монтажного элемента (4,280 т) -						
J3NB	ВЕС СНЕГОВОГО ПОКРОВА - $\frac{100 \text{ кгс/м}^2}{0,98 \text{ кПа}}$		G2EE	ИНЖЕНЕРНО-ГЕОЛОГИЧЕСКИЕ УСЛОВИЯ - обычные		
J3OB	СКОРОСТНОЙ НАПОР ВЕТРА - $\frac{27 \text{ кгс/м}^2}{0,26 \text{ кПа}}$					
N1BD	РАСЧЕТНАЯ ТЕМПЕРАТУРА НАРУЖНОГО ВОЗДУХА - минус 20 ⁰ ; 30 ⁰ С					
G2DD	КЛИМАТИЧЕСКИЕ ПОДРАЙОНЫ СССР-ПВ, ШВ					
G3DT ТЕХНОЛОГИЧЕСКИЙ ПРОЦЕСС						
Сточные воды поступают в отстойники из аэрируемого распределительного лотка через внутренний впускной лоток и отводятся сборным лотком с двухсторонним водосливом.						
Осадок сгребается в иловой приямок скребковым механизмом и удаляется насосами. Плавающие вещества сгребаются скребковым механизмом и удаляются через поворотную трубу с целевыми прорезями.						

ОТСТОЙНИКИ ГОРИЗОНТАЛЬНЫЕ ПЕРВИЧНЫЕ ШИРИНОЙ 9 м (8 ОТДЕЛЕНИЙ)				ТИПОВОЙ ПРОЕКТ 902-2-388.85		Лист 2 Страница 3	
Наименование		Всего	Удельный показатель	Наименование		Всего	Удельный показатель
V1IA	СТОИМОСТЬ			V4KA	ЭКСПЛУАТАЦИОННЫЕ ПОКАЗАТЕЛИ		
V1IB	Общая сметная стоимость	тыс. руб. 270,77	-	V4KK	Потребная электрическая мощность	кВт 26,4	
V1IL	в том числе: строительно-монтажных работ	" 214,35	-	ТЕХНИЧЕСКИЕ ХАРАКТЕРИСТИКИ			
V1IO	оборудования	" 56,42	-	G3NB	Полезная емкость	м3 7707,2	
V1IS	Стоимость строительно-монтажных работ на расчетный показатель	руб. -	2,14	V1NF	Полезная емкость на расчетный показатель	" -	77,07
V1IR	Стоимость общая на расчетный показатель	" -	2,71	G3OC	Площадь застройки	м2 2325,76	-
V1JA	ТРУДОЕМКОСТЬ			V1OK	Площадь застройки на расчетный показатель	" -	23,26
V1JF	Построечные трудовые затраты	чел. дн. 3583,45	-				
V1JV	То же, на расчетный показатель	" -	35,83				
V1KA	РАСХОДЫ		35,84				
V1KB	Расходы строительных материалов						
	Цемент, приведенный к М400	т 262,33	-				
	То же, на расчетный показатель	" -	2,62				
	Сталь	т 136,63	-				
	Сталь, приведенная к классам А-1 и С38/23	" 171,218	-				
	То же, на расчетный показатель	" -	1,71				
	Бетон и железобетон						
	в том числе:						
	монолитный	м3 794,3	-				
	сборный	" 421,7	-				
	То же, на расчетный показатель	" -	4,22				
	Лесоматериалы	" 70,45	-				
	Лесоматериалы, приведенные к круглому лесу	" 105,68	-				
ДОПОЛНИТЕЛЬНЫЕ ДАННЫЕ							
За расчетный показатель принята производительность очистной станции - 1000 м3 в сутки. (Всего 100 единиц).							
Проект разработан взамен типового проекта 902-2-242.							
Сметная документация составлена в нормах и ценах 1984 г.							
B7EA	СОСТАВ ПРОЕКТНОЙ ДОКУМЕНТАЦИИ						
	Альбом I - Пояснительная записка						
	Альбом II - Технологическая, строительная и электрические части						
	Альбом III - Строительная часть. Узлы, детали						
	Альбом IV - Строительные изделия						
	Альбом V - Спецификации оборудования						
	Альбом VI - Ведомости потребности в материалах						
	Альбом VII - Сметы						
	Примененные типовые материалы: серия 3.90I-13, выпуск 2 "Колонка управления задвижками Ду 200-400 мм с электрическим приводом типа Б"						
	Объем проектных материалов, приведенных к формату А4,- 35I форматок						
B7BA	АВТОР ПРОЕКТА	ЦНИИЭП инженерного оборудования, Москва, ул.Профсоюзная, д.93а					
B7HA	УТВЕРЖДЕНИЕ	Утвержден Госгражданстроем, приказ № 164 от 22 июля 1974г. Введен в действие институтом, ЦНИИЭП инженерного оборудования " приказ № 33 от 11 июня 1985г					
B7KA	ПОСТАВЩИК	ОАО «ЦПП», 127238, Москва, Дмитровское ш., 46, к. 2					

Инв.№ 20693

Катал.л.№ 052316