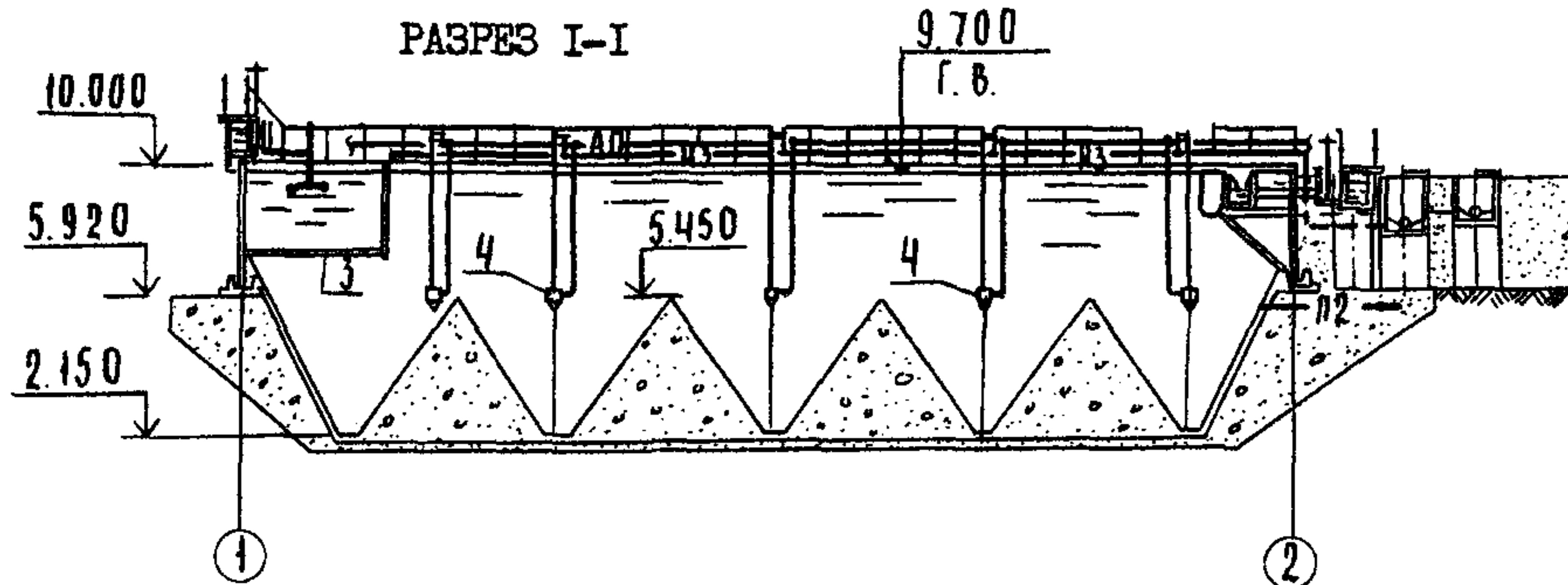
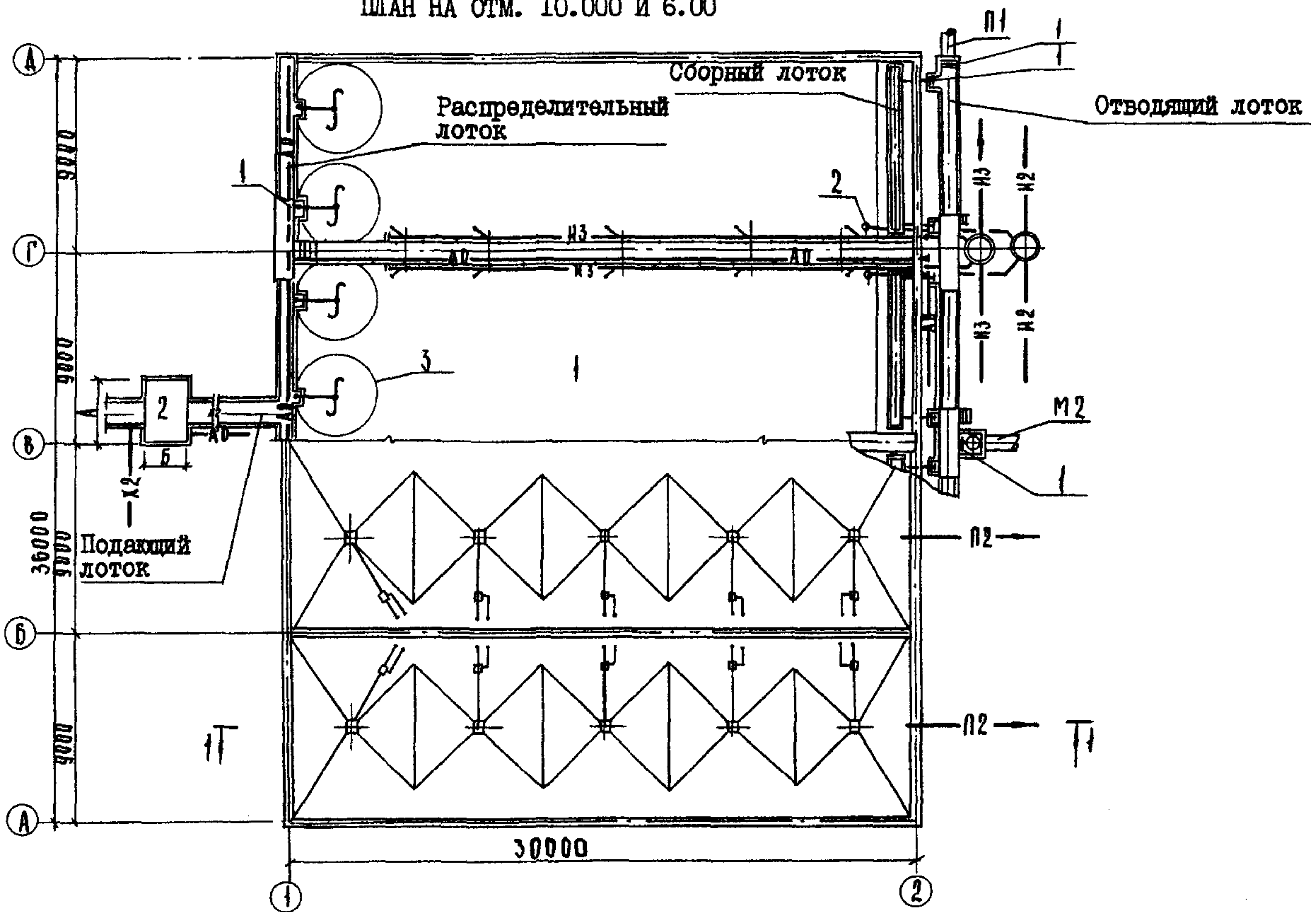


<p>СК-2</p>	<p>СТРОИТЕЛЬНЫЙ КАТАЛОГ ЧАСТЬ 2 ТИПОВЫЕ ПРОЕКТЫ ПРЕДПРИЯТИЙ, ЗДАНИЙ, СООРУЖЕНИЙ</p>	<p>ТИПОВОЙ ПРОЕКТ 902-2-400.86 УДК 629.32</p>
<p>ОАО «ЦПП»</p>	<p>ОТСТОЙНИКИ ГОРИЗОНТАЛЬНЫЕ ШИРИНОЙ 9 М СО ВСТРОЕННОЙ КАМЕРОЙ ХЛОПЬЕОБРАЗОВАНИЯ (4 ОТДЕЛЕНИЯ)</p>	<p>ДИРО</p>
<p>ИЮНЬ 1986</p>		<p>На 2 листах На 4 страницах Страница I</p>



ПЛАН НА ОТМ. 10.000 И 6.00



УСЛОВНЫЕ ОБОЗНАЧЕНИЯ

- | | |
|--------|---|
| — M1 — | Сточная вода, поступающая на очистку |
| — M2 — | Сточная вода после механической очистки |
| — X2 — | Коагулянт |
| — H2 — | Плавающие вещества |
| — H3 — | Сырой осадок |
| — П1 — | Аварийный сброс |
| — П2 — | Опорожнение |
| — А0 — | Воздуховод |

ОТСТОЙНИКИ ГОРИЗОНТАЛЬНЫЕ ШИРИНОЙ 9 М СО ВСТРОЕННОЙ КАМЕРОЙ
ХЛОПЬЕОБРАЗОВАНИЯ (4 ОТДЕЛЕНИЯ)

ТИПОВОЙ ПРОЕКТ
902-2-400.86

Лист I
Страница 2

ЭКСПЛИКАЦИЯ СООРУЖЕНИЙ			ЭКСПЛИКАЦИЯ ОБОРУДОВАНИЯ		
Но- мер	Наименование	Кол-во	Но- мер	Наименование	Кол-во
1	Отстойник горизонтальный со встроенной камерой хлопьеобразования	4	1	Щитовой затвор	
			2	Устройство для удаления плавающих веществ	4
2	Камера смешения	1	3	Эрлифт	20
			4	Камера хлопьеобразования	4

D1AA ТЕХНИЧЕСКАЯ ХАРАКТЕРИСТИКА

Отстойники с встроенной камерой хлопьеобразования предназначены для выделения основной массы загрязнений при помощи реагентной обработки сточных вод, прошедших решетки и песколовки перед последующей очисткой на фильтрах с пористой загрузкой (ОКСИПОРах)

В составе проекта разработаны отстойники и камера смешения.

Расчетная производительность группы отстойников до 25,0 тыс.м³/сутки.

Камера смешения представляет собой заглубленную железобетонную емкость, прямоугольную в плане.

D2BA СТРОИТЕЛЬНЫЕ КОНСТРУКЦИИ И ИЗДЕЛИЯ

ОТСТОЙНИК

Днище - монолитное железобетонное В20

Стены - сборные железобетонные по серии 3.900-3 вып.3/82 типоразмеров - 1

Лотки - сборные железобетонные по серии 3.900-3 вып.8 типоразмеров - 2

Балки - сборные железобетонные типоразмеров-1

Мостики - сборные железобетонные плиты по серии 3.900-3, вып.8, ч. I

Лестницы - по серии I.450.3-3.I, типоразмеров - 3

Ограждение - по серии I.450.3-3.I типоразмеров - 5

Камера хлопьеобразования - металлическая

Камера смешения - монолитная, железобетонная М200

Наибольшая масса монтажного элемента (стенная панель) - 4,28 т

H5VA ОТДЕЛКА

НАРУЖНАЯ - штукатурка монолитных участков выше планировочных отметок

ВНУТРЕННЯЯ - торкретштукатурка монолитных участков стен, стыков и днища

J3MB ВЕС СНЕГОВОГО ПОКРОВА - $\frac{100 \text{ кгс/м}^2}{0,981 \text{ кПа}}$

N1BD РАСЧЕТНАЯ ТЕМПЕРАТУРА НАРУЖНОГО ВОЗДУХА - минус 30°C

G2DD КЛИМАТИЧЕСКИЕ ПОДРАЙОНЫ СССР - IB, IIB, IIIB

G2EE ИНЖЕНЕРНО-ГЕОЛОГИЧЕСКИЕ УСЛОВИЯ - обычные

ОТСТОЙНИКИ ГОРИЗОНТАЛЬНЫЕ ШИРИНОЙ 9 М СО ВСТРОЕННОЙ КАМЕРОЙ ХЛОПЬЕОБРАЗОВАНИЯ (4 ОТДЕЛЕНИЯ)				ТИПОВОЙ ПРОЕКТ 902-2-400.86		Лист 2 Страница 3	
63DT	ТЕХНОЛОГИЧЕСКИЙ ПРОЦЕСС						
<p>Сточная вода после песколовки поступает в камеру смешения, куда вводится 10%-ный раствор коагулянта, и далее направляется в камеру хлопьеобразования, оборудованную неподвижным сегнеровым колесом.</p> <p>Из камеры хлопьеобразования сточная вода через решетку-успокоитель поступает в отстойник, где происходит осаждение взвешенных веществ.</p> <p>Из отстойника осветленная вода сливается через зубчатый водослив в сборный лоток и затем в отводящий лоток отстойников.</p> <p>Раствор ПАА 0,1%-ой концентрации подается перед лотком Вентури.</p> <p>Всплывающие вещества через устройство для сбора плавающих веществ направляются в колодец.</p> <p>Осадок из отстойников эрлифтами удаляется в иловой колодец.</p>							
	Наименование	Всего	Удельный показатель	Наименование	Всего	Удельный показатель	
VIIA	СТОИМОСТЬ						
VII B	Общая сметная стоимость	тыс. руб.	168,43	-	Сталь	т	48,417
	в том числе:						
VII C	строительно-монтажных работ	то же	157,37	-	Сталь, приведенная к классам А-I и С38/23	"	70,65
VII D	оборудования	"	11,06	-			
VII E	стоимость строительно-монтажных работ на 1м3 емкости	руб.	-	17,66	То же, на расчетный показатель	кг	2,82
VII F	Стоимость общая на расчетный показатель	"	-	6,74			
VII G	ТРУДОЕМКОСТЬ						
VII H	Построечные трудовые затраты	чел. дн.	2737,44	-	в том числе:		
					монолитный	"	414,5
VII I	То же, на расчетный показатель	то же	-	0,10	сборный	"	156,1
VII J	РАСХОДЫ						
VII K	Расход строительных материалов				То же, на расчетный показатель	"	0,0062
	Цемент	т	61,2	-			
	Цемент, приведенный к М400	"	61,2	-			
	То же, на расчетный показатель	кг	-	19,55			

ОТСТОЙНИКИ ГОРИЗОНТАЛЬНЫЕ ШИРИНОЙ 9 М СО ВСТРОЕННОЙ
КАМЕРОЙ ХЛОПЬЕОБРАЗОВАНИЯ (4 ОТДЕЛЕНИЯ)

ТИПОВОЙ ПРОЕКТ
902-2-400.86

Лист 2
Страница 4

D1AA ТЕХНИЧЕСКАЯ ХАРАКТЕРИСТИКА

G3NB	Объем строи- тельный	м3	8911,95	G3DC	Площадь застройки	м2	1276,56
	в том числе:				в том числе:		
	отстойников	"	8629,2		отстойников	"	1188,2
	камеры смещения	"	282,75		камеры смещения	"	88,36
V1NP	Объем строи- тельный на расчетный показатель	"	0,36				

ДОПОЛНИТЕЛЬНЫЕ ДАННЫЕ

За расчетный показатель принят I м3/сутки пропускной способности сооружения.
(Количество расчетных единиц 25000).

Сметная документация составлена в нормах и ценах 1984 г.

B7EA СОСТАВ ПРОЕКТНОЙ ДОКУМЕНТАЦИИ

- Альбом I - Пояснительная записка
- Альбом II - Технологическая, строительная части. Автоматизация, КИП.
Спецификации оборудования.
- Альбом III - Строительные изделия
- Альбом IV - Ведомости потребности в материалах
- Альбом V - Сметы

Объем проектных материалов, приведенных к формату А4, - 284 форматок

B7BA АВТОР ПРОЕКТА ЦНИИЭП инженерного оборудования,
117279 Москва, Профсоюзная ул., 93-А

B7HA УТВЕРЖДЕНИЕ Утвержден Госгражданстроем, приказ № 320 от 5 ноября 1984 г.

B7KA ПОСТАВЩИК ОАО «ЦПП», 127238, Москва, Дмитровское ш., 46, к. 2

Инв. № 21126
Катал.л. № 053637