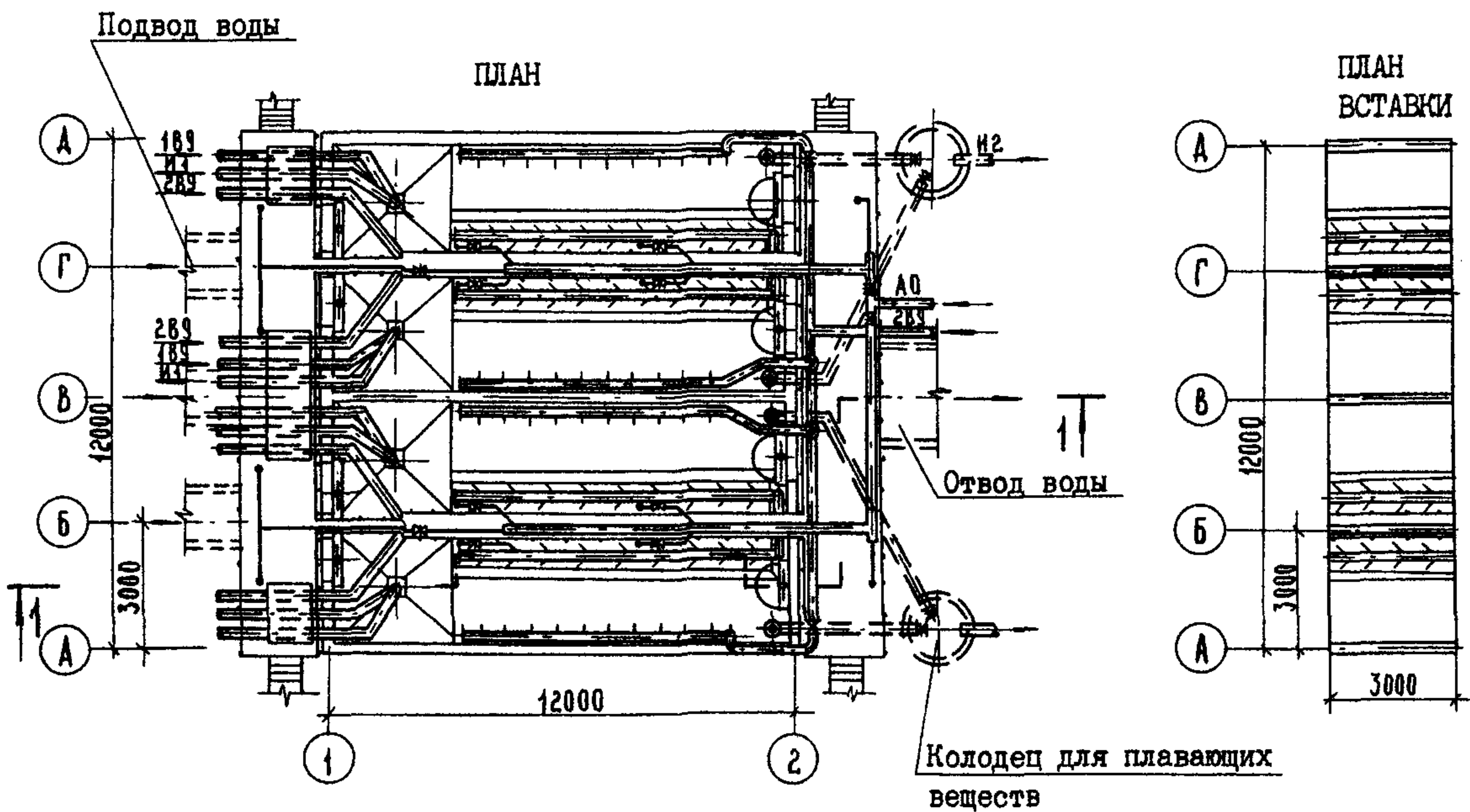
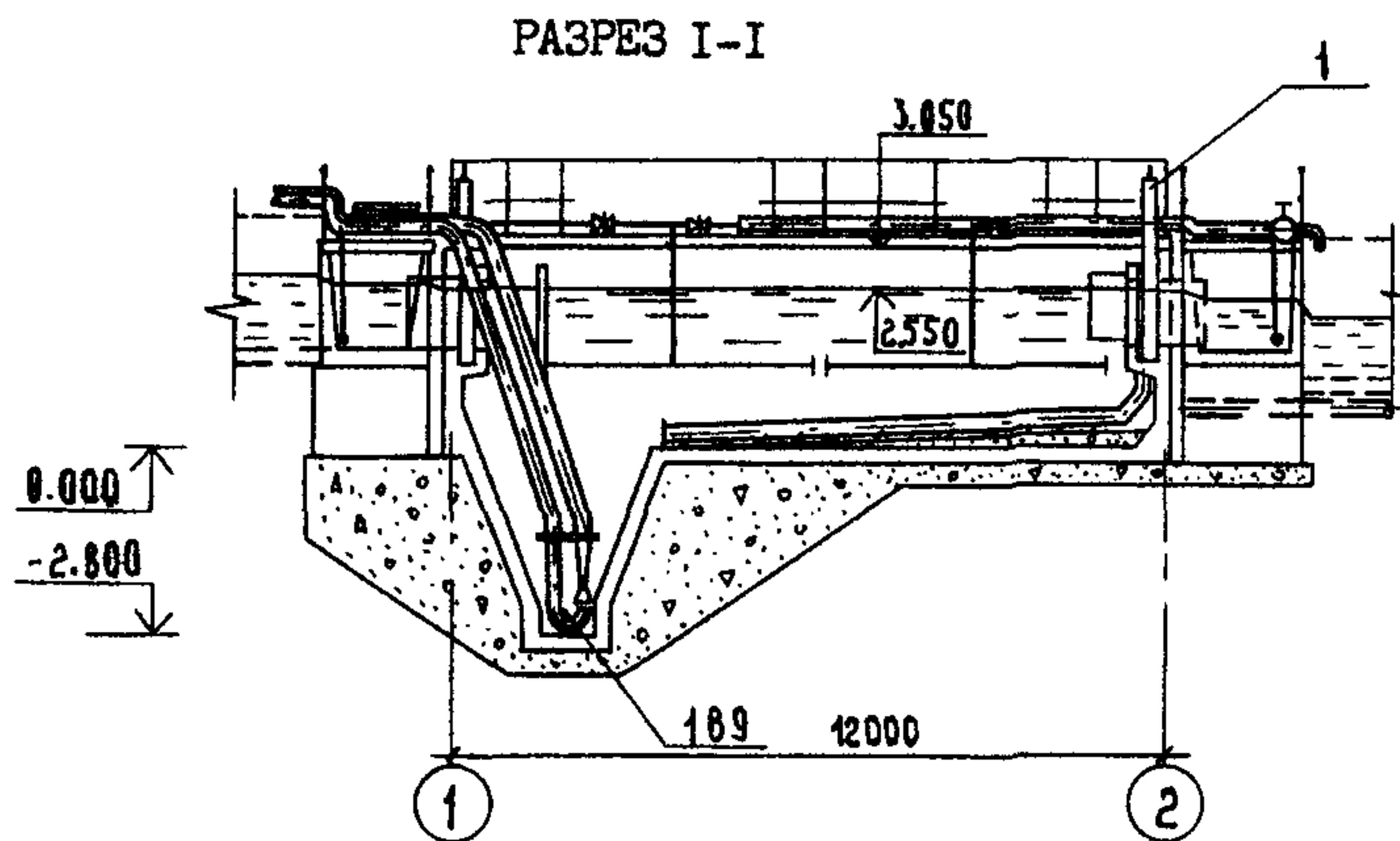


<p>СК-2</p>	<p>СТРОИТЕЛЬНЫЙ КАТАЛОГ ЧАСТЬ 2 ТИПОВЫЕ ПРОЕКТЫ ПРЕДПРИЯТИЙ, ЗДАНИЙ И СООРУЖЕНИЙ</p>	<p>ТИПОВОЙ ПРОЕКТ 902-2-373.83 УДК 628.334.2</p>
<p>ОАО «ЦШ»</p>	<p>ПЕСКОЛОВКИ, АЭРИРУЕМЫЕ ШИРИНОЙ 3,0 М (4 ОТДЕЛЕНИЯ)</p>	<p>ОПС</p>
<p>ЯНВАРЬ 1984</p>		<p>На 2-х листах На 3-х страницах Страница I</p>



ЭКСПЛИКАЦИЯ ОБОРУДОВАНИЯ

Поз	Наименование	Кол.
I	Затвор щитовой	8
IV9	Гидроэлеватор	4

ПЕСКОЛОВКИ АЭРИРУЕМЫЕ ШИРИНОЙ 3,0 м (4 ОТДЕЛЕНИЯ)			ТИПОВОЙ ПРОЕКТ 902-2-373.83		Лист I Страница 2			
D1AA	ТЕХНИЧЕСКАЯ ХАРАКТЕРИСТИКА							
<p>Песколовки аэрируемые применяются в составе станции биологической очистки бытовых и близких к ним по составу производственных сточных вод.</p> <p>Проекты песколовки аэрируемых разработаны на 3 и 4 отделения, шириной по 3,0 и 4,5 м, длиной 12 м.</p> <p>При применении 3-х метровой вставки, длина песколовки может быть увеличена.</p> <p>Расчетная пропускная способность аэрируемой песколовки по данному проекту - шириной 3,0 м (4 отделения) - 140-200 тыс.м³/сутки сточных вод.</p>								
D2BA	СТРОИТЕЛЬНЫЕ КОНСТРУКЦИИ И ИЗДЕЛИЯ		H5UA	ОТДЕЛКА				
				ВНУТРЕННЯЯ	- торкретирование днища и монолитных участков стен с последующей затиркой цементным раствором			
	Днище	- монолитное железобетонное						
	Стены	- сборные железобетонные по серии 3.900-3, выпуск 3, типоразмеров-1		НАРУЖНАЯ	- штукатурка монолитных участков стен выше поверхности земли			
	Лотки наружные	- монолитные железобетонные						
	Перекрытия лотков	- сборные железобетонные по серии 3.006-2, выпуск П-2 типоразмеров-2	J3NB	ВЕС СНЕГОВОГО ПОКРОВА - $\frac{9,8 \text{ кгс/м}^2}{0,98 \text{ кПа}}$				
	Мостики	- сборные железобетонные по серии 3.006-2, выпуск П-2 типоразмеров-1	N1BD	РАСЧЕТНАЯ ТЕМПЕРАТУРА НАРУЖНОГО ВОЗДУХА - минус 30°C				
	Ограждение	- металлическое по серии 1.459-2, выпуск 2	G2DD	КЛИМАТИЧЕСКИЕ РАЙОНЫ СССР - III				
	НАИБОЛЬШАЯ МАССА МОНТАЖНОГО ЭЛЕМЕНТА (стенная панель) - 4,3 т		G2EE	ИНЖЕНЕРНО-ГЕОЛОГИЧЕСКИЕ УСЛОВИЯ - обычные				
G3DT	ТЕХНОЛОГИЧЕСКИЙ ПРОЦЕСС							
<p>Песколовки аэрируемые предназначены для выделения содержащихся в сточной воде минеральных частиц гидравлической крупностью 13-18 мм/с.</p> <p>Подвод воды к песколовкам и отвод осуществляется открытыми лотками.</p> <p>Для системы аэрации используется воздух от насосно-воздуходувной станции.</p> <p>Смыв осадка в бункер песколовки производится гидромеханической системой, включающей продольный лоток и трубопроводы со spryskami; удаление осадка из бункера - гидроэлеватором.</p> <p>Для систем гидросмыва и гидроудаления используется техническая вода. Управление работой систем автоматизировано.</p>								
	Наименование	Всего Песко-ловка	Вставка	Удельн. показатель песко-ловки	Наименование	Всего Песко-ловка	Вставка	Удельн. показатель песко-ловки
V1IA	СТОИМОСТЬ				V1IV	Стоимость руб.		<u>27,21</u>
V1IB	Общая сметная стоимость	тыс. <u>38,09</u>	<u>3,76</u>			общая на расчетный показатель		27,12
		руб. 37,97	3,70					
	в том числе:							
V1IL	строительно-монтажных работ	" <u>30,83</u>	<u>3,76</u>					
		30,71	3,70					
V1IO	оборудования	" 7,26						

ПЕСКОЛОВКИ АЭРИРУЕМЫЕ ШИРИНОЙ 3,0 М (4 ОТДЕЛЕНИЯ)				ТИПОВОЙ ПРОЕКТ 902-2-373.83		Лист 2 Страница 3		
Наименование		Всего Песко- ловка	Вставка	Удельн. показа- тель песко- ловки	Наименование	Всего Песко- ловка	Вставка	Удельн. показа- тель песко- ловки
V1JA ТРУДОЕМКОСТЬ					Бетон и желе- зобетон	м3	372,40	18,63
V1JF Построечные трудовые затраты	чел. дн.	603,08 627,13	54,1 56,3		в том числе:			
V1JV То же, на расчетный показатель	"			0,43 0,448	монолитный	"	330,00	11,60
V1KA РАСХОДЫ					сборный	"	32,40	7,03
V1KB Расход строительных материалов:					То же, на расчетный показатель	"		0,266
Цемент	т	150,73	5,58					
Цемент, приве- денный к М 400	т	145,85	5,40					
То же, на расчетный показатель	"			0,104				
Сталь	"	16,91	1,66					
Сталь, приве- денная к классам А-I и С38/23	"	20,11	2,05					
То же, на расчетный показатель	"			0,014	Г30С Площадь застройки	м2	176	-
ТЕХНИЧЕСКАЯ ХАРАКТЕРИСТИКА								
ДОПОЛНИТЕЛЬНЫЕ ДАННЫЕ								
Проект разработан взамен т.п.902-2-285								
Расчетный показатель - пропускная способность 100 м3/сутки (всего 1400 единиц)								
В числителе приведены показатели - для варианта со стальными трубами, в знаменателе - показатели для варианта с полиэтиленовыми трубами								
B7EA СОСТАВ ПРОЕКТНОЙ ДОКУМЕНТАЦИИ								
Альбом I - Пояснительная записка (из типового проекта 902-2-372.83)								
Альбом II - Технологическая, строительная и электротехническая части								
Альбом III - Строительные изделия (из типового проекта 902-2-372.83)								
Альбом IV - Электротехническая часть. Задание заводу-изготовителю (из типового проекта 902-2-372.83)								
Альбом V - Спецификации оборудования								
Альбом VI - Сборник спецификаций оборудования								
Альбом VII - Ведомости потребности в материалах								
Альбом VIII - С м е т ы								
Объем проектных материалов, приведенных к формату II, - 227 форматок.								
B7BA АВТОР ПРОЕКТ	ЦНИИЭП инженерного оборудования, 117279, Москва, Профсоюзная ул., 93-А							
B7BA УТВЕРЖДЕНИЕ	Утвержден Госгражданстроем, приказ № 164 от 22.07.74 г. Введен в действие институтом ЦНИИЭП инженерного оборудования, приказ № 39 от 17.05.1992 г.							
B7KA ПОСТАВЩИК	ОАО «ЦПП», 127238, Москва, Дмитровское ш., 46, к. 2							
						Инв.№ 19021 Катал.л.№ 048747		