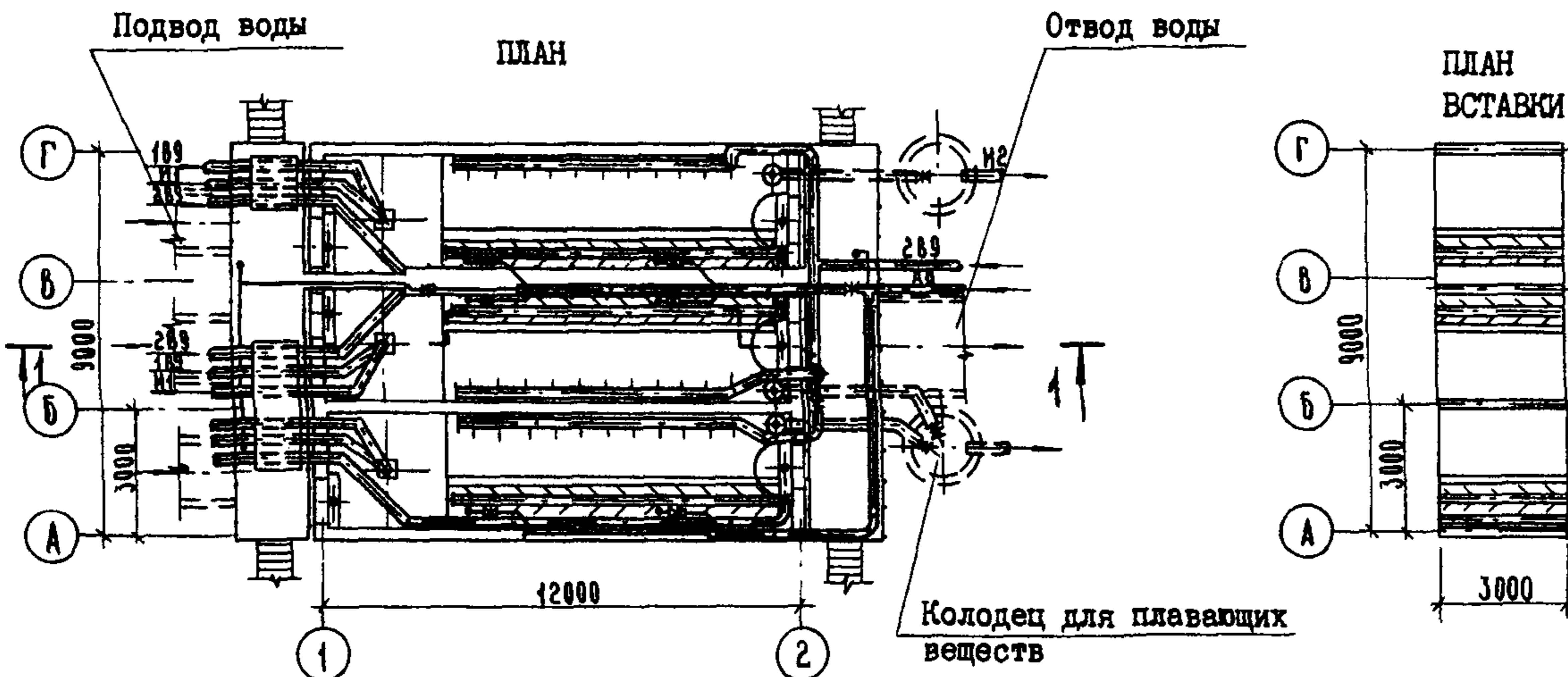
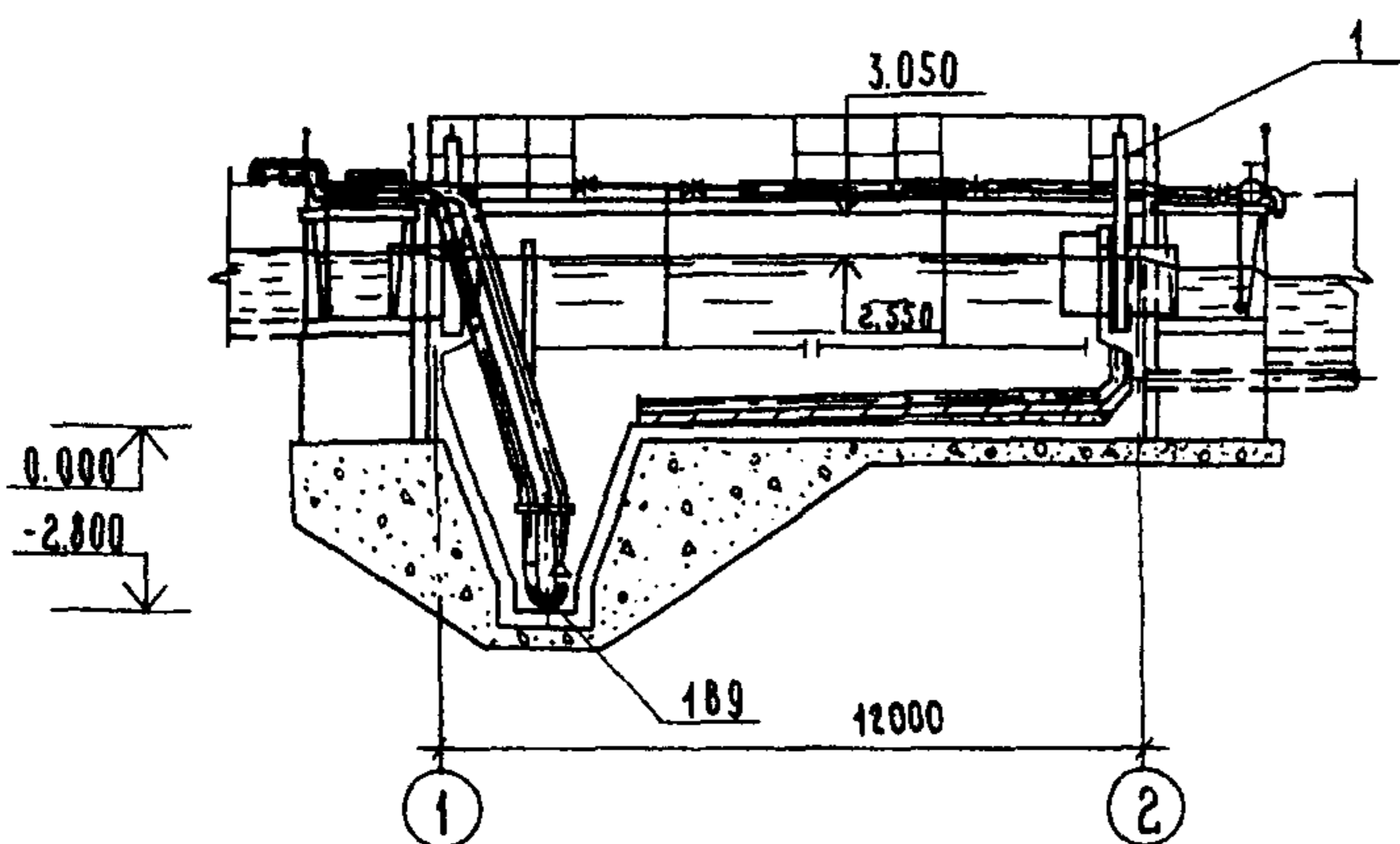


<p>СК-2</p>	<p>СТРОИТЕЛЬНЫЙ КАТАЛОГ ЧАСТЬ 2 ТИПОВЫЕ ПРОЕКТЫ ПРЕДПРИЯТИЙ, ЗДАНИЙ И СООРУЖЕНИЙ</p>	<p>ТИПОВОЙ ПРОЕКТ 902-2-372.83 УДК 628.334.2</p>
<p>ОАО «ЦПП»</p>	<p>ПЕСКОЛОВКИ, АЭРИРУЕМЫЕ ШИРИНОЙ 3,0 М (3 ОТДЕЛЕНИЯ)</p>	<p>ДИРС</p>
<p>ЯНВАРЬ 1984</p>		<p>На 2-х листах На 3-х страницах Страница I</p>

РАЗРЕЗ I-I



ЭКСПЛИКАЦИЯ ОБОРУДОВАНИЯ

Поз	Наименование	Кол.
I	Затвор щитовой 1200x1200 мм	6
IV9	Гидроэлеватор	3

ПЕСКОЛОВКИ АЭРИРУЕМЫЕ ШИРИНОЙ 3,0 М (3 ОТДЕЛЕНИЯ)			ТИПОВОЙ ПРОЕКТ 902-2-372.83		Лист I Страница 2	
D1AA ТЕХНИЧЕСКАЯ ХАРАКТЕРИСТИКА						
<p>Песколовки аэрируемые применяются в составе станции биологической очистки бытовых и близких к ним по составу производственных сточных вод.</p> <p>Проекты песколовки аэрируемых разработаны на 3 и 4 отделения, шириной по 3,0 и 4,5 м, длиной 12 м.</p> <p>При применении 3-х метровой вставки, длина песколовки может быть увеличена.</p> <p>Расчетная пропускная способность аэрируемой песколовки по данному проекту - шириной 3,0 м (3 отделения) - 70-140 тыс.м³/сутки сточных вод.</p>						
D2BA СТРОИТЕЛЬНЫЕ КОНСТРУКЦИИ И ИЗДЕЛИЯ			H5UA ОТДЕЛКА			
Днище - монолитное железобетонное			ВНУТРЕННЯЯ - торкретирование днища и монолитных участков стен с последующей затиркой цементным раствором			
Стены - сборные железобетонные по серии 3.900-3, выпуск 3, типоразмеров-1			НАРУЖНАЯ - штукатурка монолитных участков стен выше поверхности земли			
Лотки наружные - монолитные железобетонные						
Перекрытия лотков - сборные железобетонные по серии 3.006-2, выпуск П-2 типоразмеров-2			J3NB ВЕС СНЕГОВОГО ПОКРОВА - $\frac{9,8 \text{ кгс/м}^2}{0,98 \text{ кПа}}$			
Мостики - сборные железобетонные по серии 3.006-2, выпуск П-2 типоразмеров-1			N1BD РАСЧЕТНАЯ ТЕМПЕРАТУРА НАРУЖНОГО ВОЗДУХА - минус 30°C			
Ограждение - металлическое по серии 1.459-2, выпуск 2			G2DD КЛИМАТИЧЕСКИЕ РАЙОНЫ СССР - III			
НАИБОЛЬШАЯ МАССА МОНТАЖНОГО ЭЛЕМЕНТА (стенная панель) - 4,3 т			G2EE ИНЖЕНЕРНО-ГЕОЛОГИЧЕСКИЕ УСЛОВИЯ - - обычные			
G3DT ТЕХНОЛОГИЧЕСКИЙ ПРОЦЕСС						
<p>Песколовки аэрируемые предназначены для выделения содержащихся в сточной воде минеральных частиц гидравлической крупностью 13-18 мм/с.</p> <p>Подвод воды к песколовкам и отвод осуществляется открытыми лотками.</p> <p>Для системы аэрации используется воздух от насосно-воздуходувной станции.</p> <p>Смыв осадка в бункер песколовки производится гидромеханической системой, включающей продольный лоток и трубопроводы со spryskami; удаление осадка из бункера - гидроэлеватором.</p> <p>Для систем гидросмыва и гидроудаления используется техническая вода. Управление работой систем автоматизировано.</p>						
Наименование			Всего Песко-Вставка ловка		Удельн. показатель песко-ловки	
V1IA СТОИМОСТЬ					V1IV Стоимость общая на расчетный показатель руб.	
V1IB Общая сметная стоимость тыс. руб.			29,37 2,77		41,96	
в том числе:					41,80	
V1II строительно-монтажных работ "			23,90 2,77			
V1IO оборудования "			23,19 2,74			
			5,47			

ПЕСКОЛОВКИ АЭРИРУЕМЫЕ ШИРИНОЙ 3,0 М (3 ОТДЕЛЕНИЯ)				ТИПОВОЙ ПРОЕКТ 902-2-372.83		Лист 2 Страница 3	
Наименование	Всего Песко- Вставка ловка		Удельн. показа- тель песко- ловки	Наименование	Всего Песко- Вставка ловка		Удельн. показа- тель песко- ловки
V1JA ТРУДОЕМКОСТЬ				Бетон и железобетон	м3	279,53	15,09
V1JF Построечные трудовые затраты	чел. дн.	<u>459,82</u> 473,90	<u>43,54</u> 51,32	в том числе:			
V1JV То же, на расчетный показатель	"		0,657 0,677	монолитный	"	253,74	8,70
V1KA РАСХОДЫ				сборный	"	25,79	6,39
V1KB Расход строительных материалов:				То же, на расчетный показатель			
Цемент	т	120,95	4,52				
Цемент, приведенный к М 400	т	117,13	4,38				
То же, на расчетный показатель	"		0,167				0,399
Сталь	"	12,71	1,20				
Сталь, приведенная к классам А-I и С38/23	"	15,11	1,45	ТЕХНИЧЕСКАЯ ХАРАКТЕРИСТИКА			
То же, на расчетный показатель	"		0,022	630С	Площадь застройки	м2	140 -
ДОПОЛНИТЕЛЬНЫЕ ДАННЫЕ							
Проект разработан взамен т.п.902-2-284							
Расчетный показатель - пропускная способность 100 м3/сутки (всего 700 ед.)							
В числителе приведены показатели - для варианта со стальными трубами, в знаменателе - показатели для варианта с полиэтиленовыми трубами							
V7EA СОСТАВ ПРОЕКТНОЙ ДОКУМЕНТАЦИИ							
Альбом I	- Пояснительная записка						
Альбом II	- Технологическая, строительная и электротехническая части						
Альбом III	- Строительные изделия						
Альбом IV	- Электротехническая часть. Задание заводу-изготовителю						
Альбом V	- Спецификации оборудования						
Альбом VI	- Сборник спецификаций оборудования						
Альбом VII	- Ведомости потребности в материалах						
Альбом VIII	- С м е т ы						
Объем проектных материалов, приведенных к формату II, - 329 форматок.							
V7BA АВТОР ПРОЕКТА	ЦНИИЭП инженерного оборудования, 117279, Москва, Профсоюзная ул., 93-А						
V7HA УТВЕРЖДЕНИЕ	Утвержден Госгражданстроем, приказ № 164 от 22.07.74 г. Введен в действие институтом ЦНИИЭП инженерного оборудования, приказ № 39 от 17.05.1992 г.						
V7KA ПОСТАВЩИК	ОАО «ЦПП», 127238, Москва, Дмитровское ш., 46, к. 2						
						Инв. № 19020 Катал. л. № 048746	