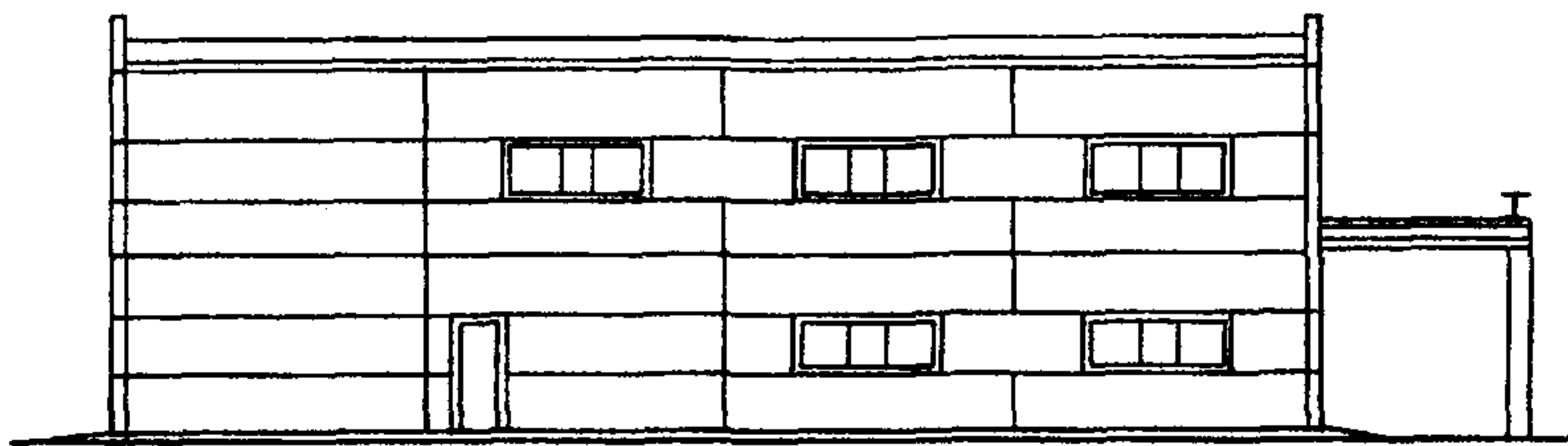
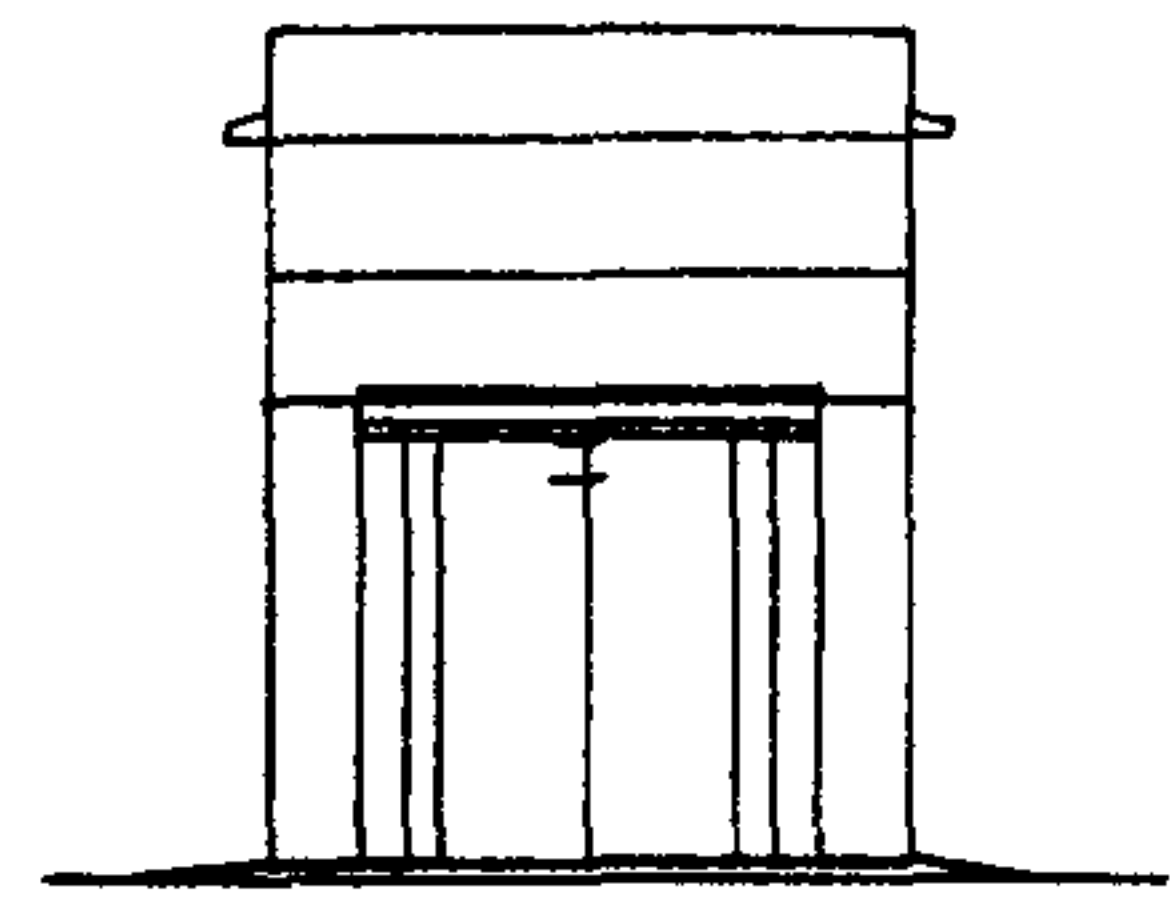


СК-2	СТРОИТЕЛЬНЫЙ КАТАЛОГ Часть 2 ТИПОВЫЕ ПРОЕКТЫ ПРЕДПРИЯТИЙ, ЗДАНИЯ И СООРУЖЕНИЙ	ТИПОВОЙ ПРОЕКТ 902-2-453.88
ОАО «ЦПП»	ЗДАНИЕ РЕШЕТОК С 3 МЕХАНИЗИРОВАННЫМИ РЕШЕТКАМИ РМУ-4Б С ВЫВОЗОМ ОТБРОСОВ	УДК 628.32
ДЕКАБРЬ 1988		На 2-х листах На 4-х страницах Страница 1

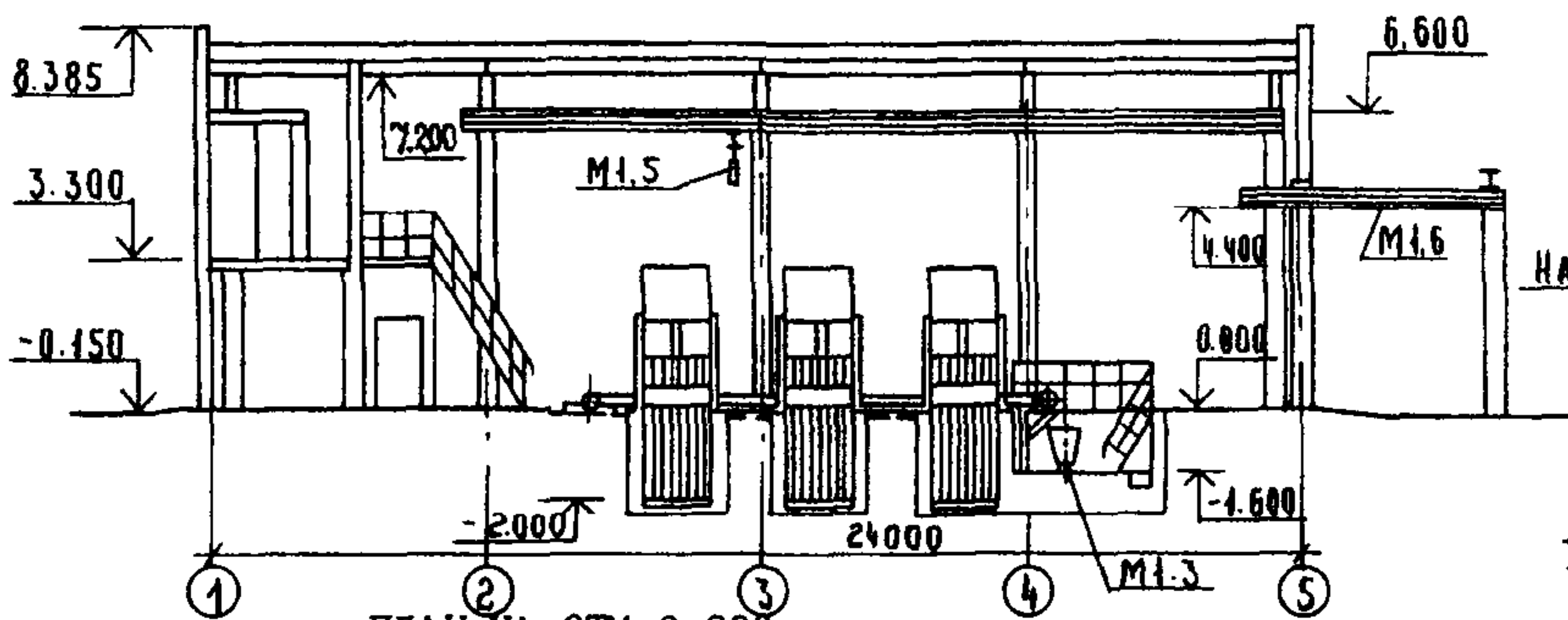
ФАСАД I-5



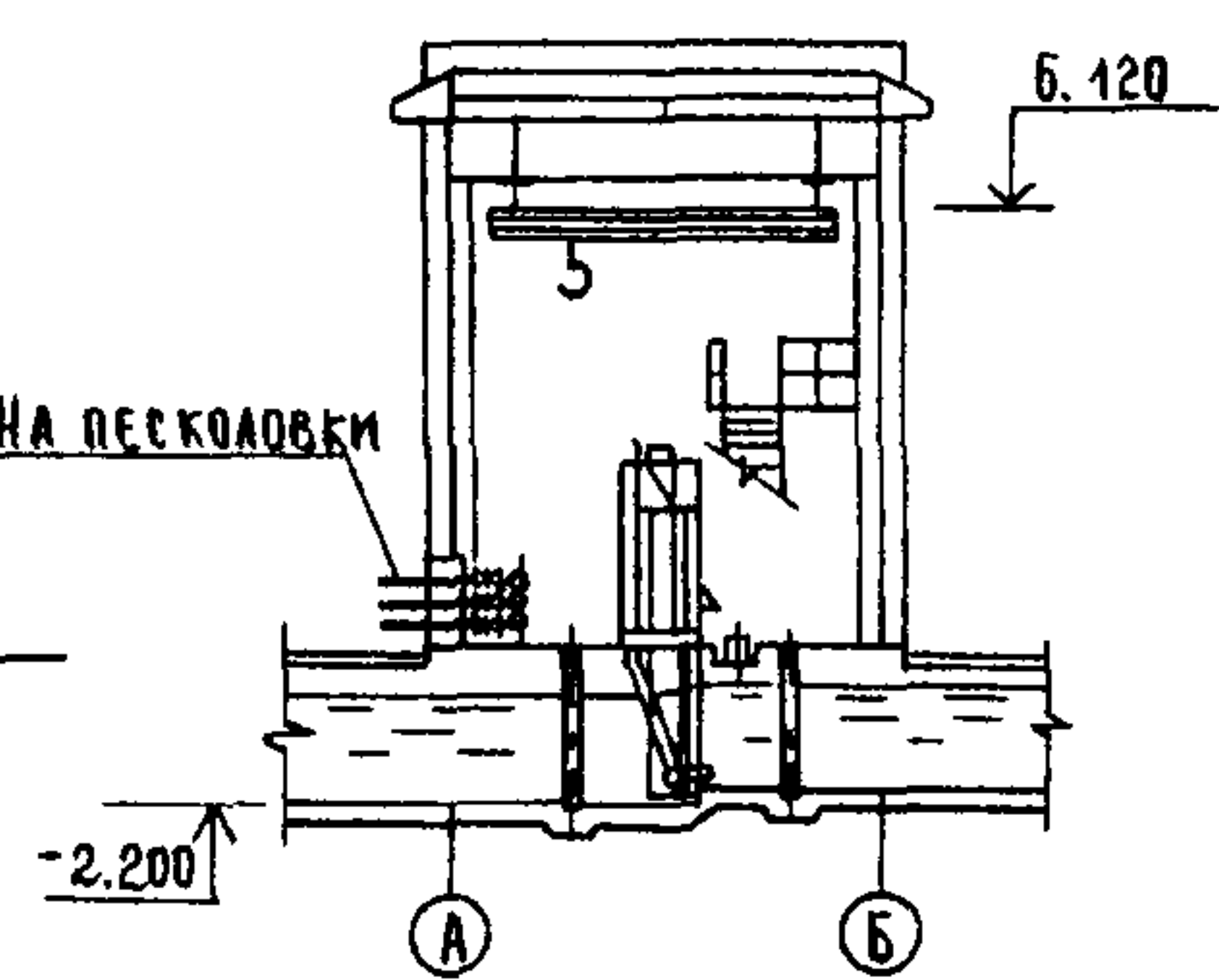
ФАСАД А-Б



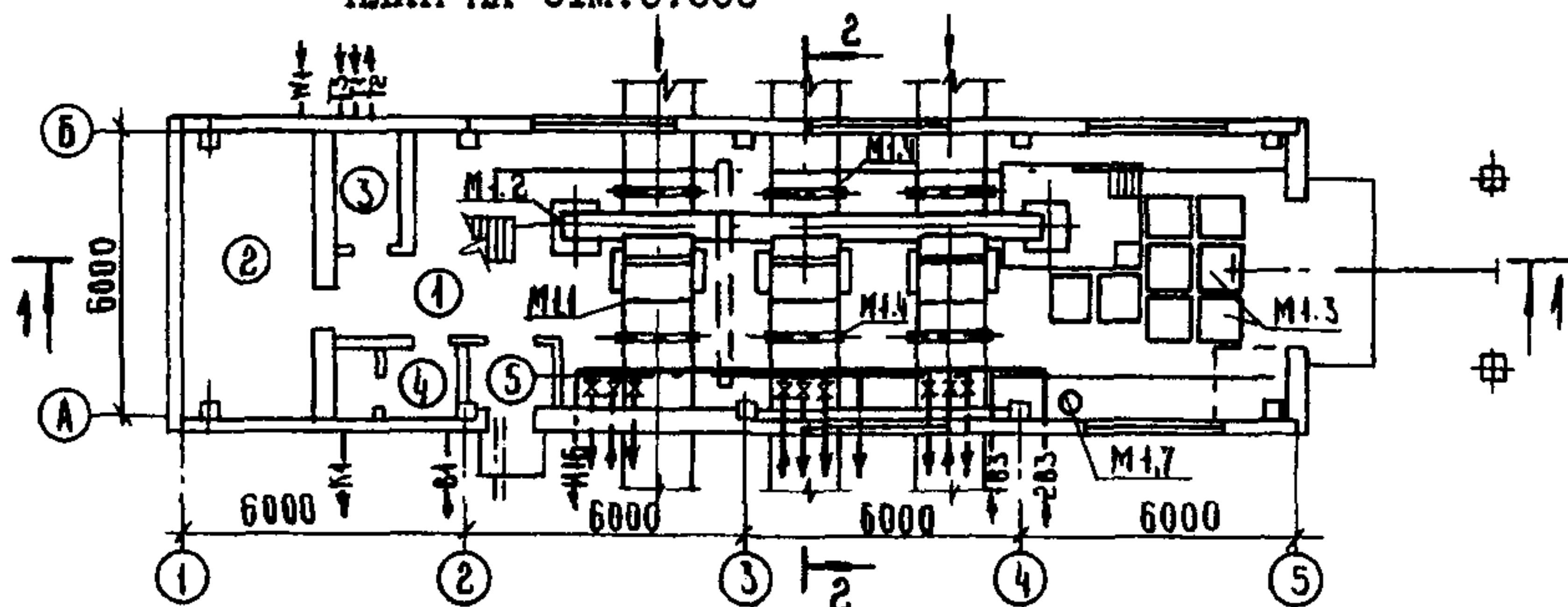
РАЗРЕЗ I-I



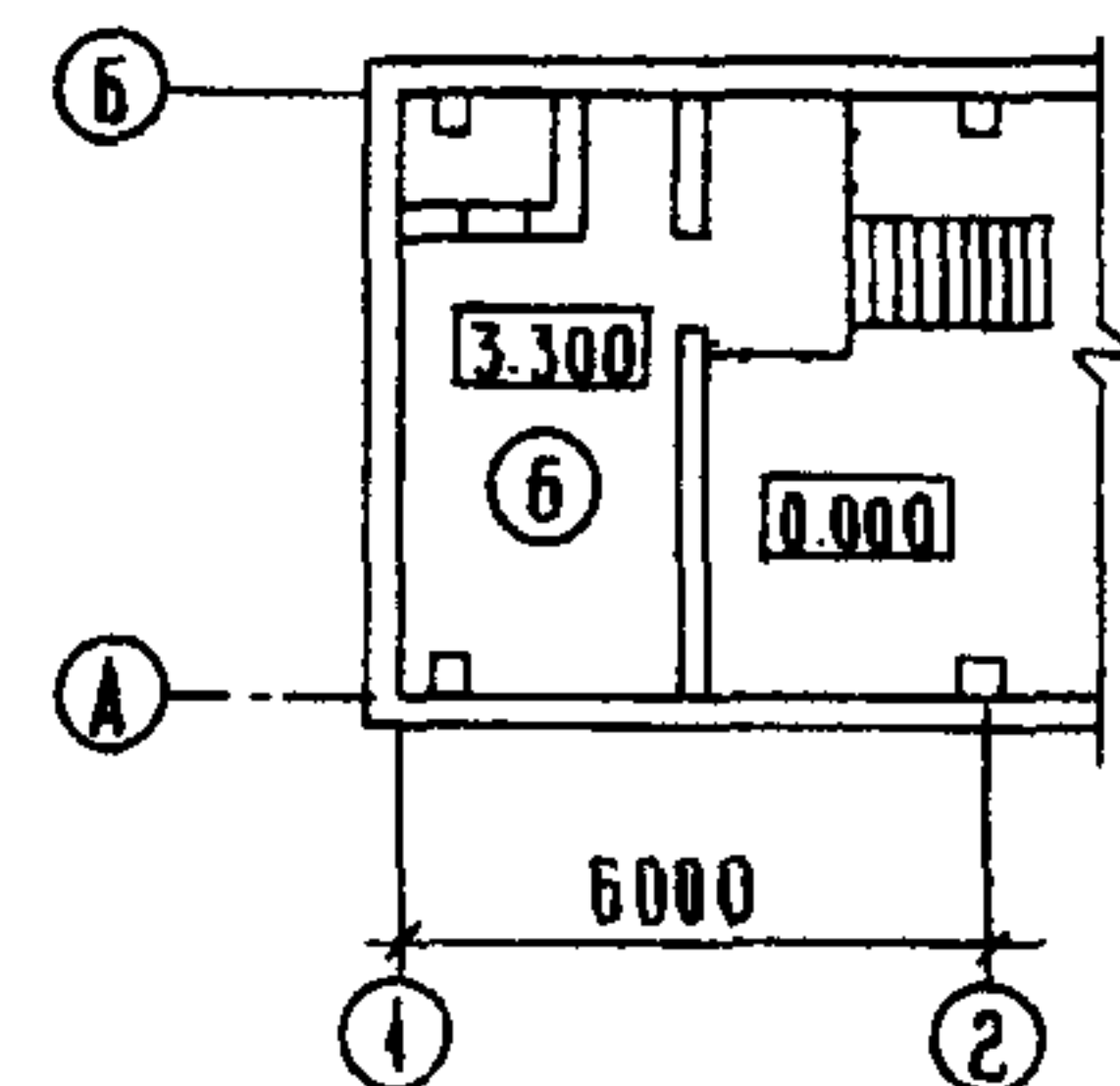
РАЗРЕЗ 2-2



ПЛАН НА ОТМ. 0.000



ПЛАН НА ОТМ. 3.300



ЭКСПЛИКАЦИЯ ПОМЕЩЕНИЙ

Но-мер	Наименование	Площадь м2	Но-мер	Наименование	Площадь м2
1	Помещение решеток	110,5	4	Санузел	3,6
2	Электрощитовая	16,2	5	Тамбур	2,3
3	Тепловой пункт	4,0	6	Приточная венткамера	18,0

ЭКСПЛИКАЦИЯ ОБОРУДОВАНИЯ

Поз	Наименование и марка	Кол	Поз	Наименование и марка	Кол
М1.1	Решетка РМУ-4Б 1500x2000	3	М1.5	Кран мостовой электрический г/п 1т	1
М1.2	Линия транспорта	1	М1.6	Таль передвижная электрическая г/п 1т	1
М1.3	Контейнер для отбросов	9	М1.7	Электронасос ГНОМ 10-10Т	1
М1.4	Затвор щитовой	6			

ЗДАНИЕ РЕШЕТОК С 3 МЕХАНИЗИРОВАННЫМИ РЕШЕТКАМИ РМУ-4Б С ВЫВОЗОМ ОТБРОСОВ		ТИПОВОЙ ПРОЕКТ 902-2-453.88	Лист I Страница 2
Д28А СТРОИТЕЛЬНЫЕ КОНСТРУКЦИИ И ИЗДЕЛИЯ		Н50А ОТДЕЛКА НАРУЖНАЯ	- окраска панелей цементно-перхлорвиниловыми красками, штукатурка кирпичных вставок цементно-песчаным раствором, с последующей окраской цементно-перхлорвиниловыми красками
Фундаменты	- ленточные - из бетонных блоков по ГОСТ 13579-78, типоразмеров - 3 и столбчатые железобетонные монолитные по серии I.412-I/77 типоразмеров-5	ВНУТРЕННЯЯ	- окраска известковая, поливинилацетатная, отделка глазурованной плиткой
Балки фундаментные	- по серии I.415. I-2 вып. I, типоразмеров - 4	С36А ИНЖЕНЕРНОЕ ОБОРУДОВАНИЕ	
Стены	- из керамзитобетонных панелей $\gamma = 900$ кг/м ³ по серии I.030. I-I вып. I-I, 2-I, типоразмеров-6 и из кирпича М100 на растворе М25	Водопровод	- хозяйственно-питьевой, от внутриплощадочной сети, напор на вводе - 10 м
Колонны	- железобетонные по сериям I.423-3 вып. I, типоразмеров - I	Канализация	- бытовая, в сеть очистных сооружений
Покрытие	- из плит по серии I.465-I-10/82 вып. 0, I, типоразмеров - I	Отопление	- водяное от теплосети очистных сооружений, параметры теплоносителя T = 150-70°C
Перекрытие	- из плит по серии I.141-I вып. 60 типоразмеров - I; из плит по серии 3.006. I-2/82 вып. I-2, типоразмеров-3	Вентиляция	- приточно-вытяжная с механическим и естественным побуждением
Балки стропильные	- по серии I.462-10/80, вып. I, типоразмеров - I	Горячее водоснабжение	- от внешней теплосети
Перемышки	- по серии I.038. I-I вып. I, типоразмеров - 7	Электроснабжение	- от электросети 380/220В
Кровля	- рулонная из 3-х слоев рубероида	Устройство связи	- радификация, телефонизация и пожарная сигнализация
Утеплитель	- вермикулитобитум $\gamma = 200$ кг/м ³	Кран	- мостовой электрический, однобалочный подвесной Г/П I Т; таль электрическая Г/П I Т
Полы	- цементные, керамическая плитка		
Ворота	- по серии 7.90I-5 вып. I, альбом II, типоразмеров - I		
Окна	- по ГОСТ 12506-81; типоразмеров - I		
Двери	- по ГОСТ 14624-84, типоразмеров-2; по серии 2.435-6, вып. I, типоразмеров - I; по ГОСТ 6629-74, типоразмеров - 2		
Наибольшая масса монтажного элемента (плита покрытия)	- 3,53 т		
J30B СКОРОСТНОЙ НАПОР ВЕТРА	- 0,23 кПа (23 кгс/м ²)	J3NB ВЕС СНЕГОВОГО ПОКРОВА	- 1,0 кПа (100 кгс/м ²)
R2CO СТЕПЕНЬ ОГНЕСТОЙКОСТИ	- II	62DD КЛИМАТИЧЕСКИЕ РАЙОНЫ СССР	- II
N48D РАСЧЕТНАЯ ТЕМПЕРАТУРА НАРУЖНОГО ВОЗДУХА	- минус 30°C	62EE ИНЖЕНЕРНО-ГЕОЛОГИЧЕСКИЕ УСЛОВИЯ-обычные	
63DT ТЕХНОЛОГИЧЕСКИЙ ПРОЦЕСС	<p>Здание решето входит в состав очистных сооружений канализационных станций пропускной способностью 140-175 тыс. м³/сут.</p> <p>Для задержания крупных загрязнений, поступающих со сточными водами на каналах 1500x2000 мм установлены механические решетки РМУ-4Б. Задержанные на решетках отбросы периодически удаляются граблями и сбрасываются на конвейер, а затем в контейнеры с герметически закрывающимися крышками. Отбросы вывозят мусоровозами в специально отведенные места обработки твердых отходов.</p> <p>В здании решето расположены трубопроводы технической воды и пульпы с электрофицированными задвижками гидросмыва аэрируемых песколовков.</p>		

ЗДАНИЕ РЕШЕТОК С 3 МЕХАНИЗИРОВАННЫМИ РЕШЕТКАМИ РМУ-4Б С ВЫВОЗОМ ОТБРОСОВ				ТИПОВОЙ ПРОЕКТ 902-2-453.88		Лист 2 Страница 3	
Наименование		Всего	Удельный показа- тель	Наименование		Всего	Удельный показа- тель
V4IA	СТОИМОСТЬ						
V4IB	Общая сметная стоимость	тис. руб.	57,35		То же, на I м2 общей площади	м3	I,22
	в том числе:				То же, на расчетный показатель	"	I,12
V4IL	строительно-монтажных работ	"	39,65		Лесоматериалы	м3	I3,3
V4IO	оборудования	"	I7,7		Лесоматериалы, приведенные к круглому лесу	"	I9,94
V4IS	Стоимость строительно-монтажных работ I м2 общей площади здания	руб	247,5		Кирпич	тис. шт.	I4,4
V4IR	Стоимость строительно-монтажных работ на I м3 строительного объема	"	32,33	V4KA	ЭКСПЛУАТАЦИОННЫЕ ПОКАЗАТЕЛИ		
V4IV	Стоимость общая на расчетный показатель	"	327,7	V4KH	Воды		
V4JA	ТРУДОЕМКОСТЬ				холодной	л/с	0,20
V4JF	Построечные трудовые затраты	чел. дн	862,3		горячей	"	0,09
V4JR	То же, на I м3 строительного объема	"	0,70	V4KI	Канализационные стоки	м3/сут.	0,23
V4JV	То же, на расчетный показатель	"	4,92	V4KN	Тепла	ккал/ч кВт	<u>I05200</u> I22,3
V4KA	РАСХОДЫ				в том числе:		
V4KB	Расход строительных материалов:				на отопление	"	<u>37550</u> 43,66
	Цемент	т	74,1		на вентиляцию	"	<u>64950</u> 75,54
	Цемент, приведенный к М400	"	73,1		на горячее водоснабжение	"	<u>2700</u> 3,1
	То же, на I м2 общей площади	"	-	0,46	Тепла на отопление I м2 общей площади	"	<u>234,3</u> 0,27
	То же, на расчетный показатель	"	0,42		Потребная электрическая мощность	кВт	II,0
	Сталь	т	9,56		ТЕХНИЧЕСКИЕ ХАРАКТЕРИСТИКИ		
	Сталь, приведенная к классам А-I и СтЗ	"	I2,93	G3NB	Объем строительный	м3	I226,6
	То же, на I м2 общей площади	"	0,081	V4NP	Объем строительный на расчетный показатель	"	7,0
	То же, на расчетный показатель	"	0,07	G3OC	Площадь застройки	м2	I59,25
	Бетон и железобетон	м3	I95,26	G3OB	Общая площадь	"	I60,2
	в том числе:			V4OK	Общая площадь на расчетный показатель	"	0,92
	монолитный	"	70,89				
	оборный	"	I24,37				

ЗДАНИЕ РЕШЕТОК С 3 МЕХАНИЗИРОВАННЫМИ РЕШЕТКАМИ РМУ-4Б
С ВЫВОЗОМ ОТБРОСОВ

ТИПОВОЙ ПРОЕКТ
902-2-453.88

Лист 2
Страница 4

ДОПОЛНИТЕЛЬНЫЕ ДАННЫЕ

Расчетный показатель - расход сточных вод 1000 м³/сутки (всего 175 единиц).

Сметная документация составлена в нормах и ценах 1984 г.

В7ЕА

СОСТАВ ПРОЕКТНОЙ ДОКУМЕНТАЦИИ

- Альбом 1 ПЗ Пояснительная записка (из типового проекта 902-2-449.88)
- Альбом 2 ТХ Технология производства
 АР Архитектурные решения
 КЖ Конструкции железобетонные
 КМ Конструкции металлические
 ОВ Отопление и вентиляция
 ВК Внутренний водопровод и канализация
 ЭМ Силовое электрооборудование
 ЭО Электрическое освещение
 АТХ Автоматизация
 СС Связь и сигнализация
 ОС Организация строительства
- Альбом 3 КЖИ Строительные изделия
- Альбом 4 СО Спецификация оборудования
- Альбом 5 ВМ Ведомости потребности в материалах
- Альбом 6 С Сметы

Объем проектных материалов, приведенных к формату А4, 630 форматок

В7ВА АВТОР ПРОЕКТА ЦНИИЭП инженерного оборудования
 117279, г.Москва, Профсоюзная ул., 93-А

В7НА УТВЕРЖДЕНИЕ Утвержден Госкомархитектуры, приказ
 от 15 июня 1988 года № 170

В7КА ПОСТАВЩИК ОАО «ЦПП», 127238, Москва, Дмитровское ш., 46, к. 2

Инв. № 23310

Катал. л. № 062380